

SNIBO
Innovation in Motion



直线模组
LINEAR MODULE

无锡市赛博机电有限公司 (SAIBO) 是全球知名的精密传动件制造商之一。SAIBO 产品和服务深受用户的广泛认可和信赖。公司拥有线性运动产品和轴承两大事业部。

SAIBO 线性运动产品事业部主要开发生产环形导轨及输送线、伸缩导轨及伸缩货叉、直线模组、直线导轨、重载导轨等。SAIBO 不断开发市场所需的新产品和定制化服务，满足广大用户持续发展的需求。产品广泛应用于3C、自动化、精密机械、新能源、轨道交通、医疗及制药等行业；远销全球50多个国家和地区。

SAIBO 品质源于德国核心技术，严谨的工匠精神，关键材料和生产工艺均由德国 SAIBO GMBH 公司提供。公司拥有各类精密检测仪器，包括金相显微镜、硬度测量仪、圆度仪、粗糙度轮廓仪、测长仪、三坐标测量仪、寿命检测仪等，为生产高品质产品提供了有效保障。

我们整合全球资源，用精益求精的产品和服务书写“中国智造”；我们重视技术研发，始终与各行业并肩前行，为产业升级贡献 SAIBO 力量；我们为客户创造价值，在发展道路上，携手共赢，同创未来。



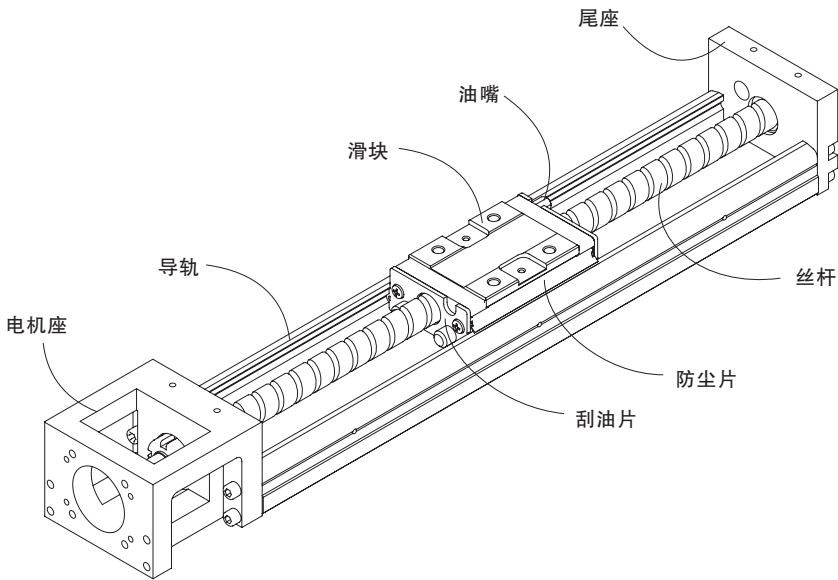
半封闭型

全封闭型

开放型

SKK直线模组

SKK系列直线模组将滚珠丝杠与直线导轨集成于一体，替代了传统滚珠丝杠和直线导轨的搭建模式，结构紧凑，刚性好、精度高，用户可节约大量的设计、安装时间。



标准开放型

特性

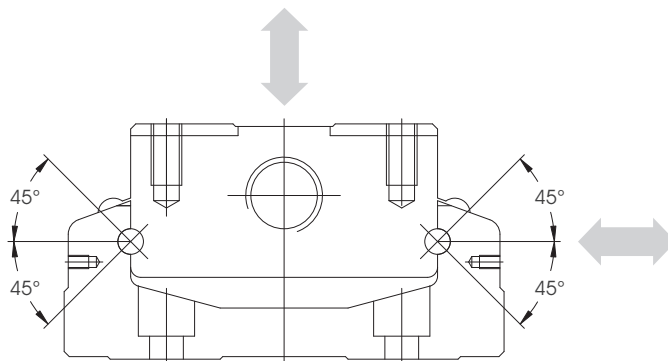
模块化、标准化设计

结构紧凑、体积小

高精度，高刚性

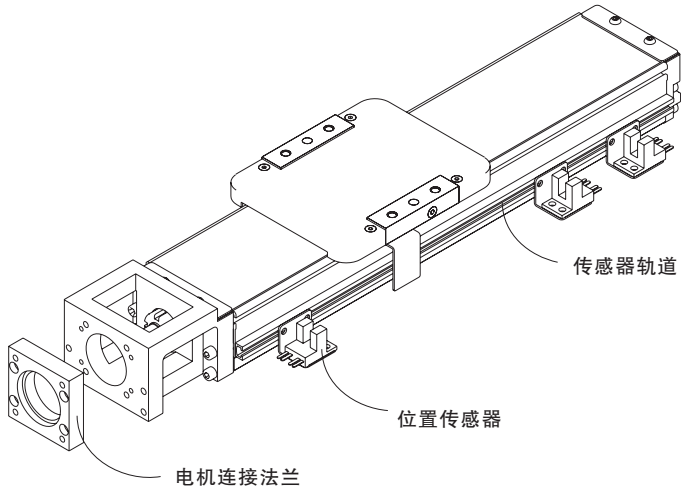
高承载：哥特式滚道，滑块可同时承受两个方向的载荷

配件齐全：提供极限轨道、电机座、传感器等配件

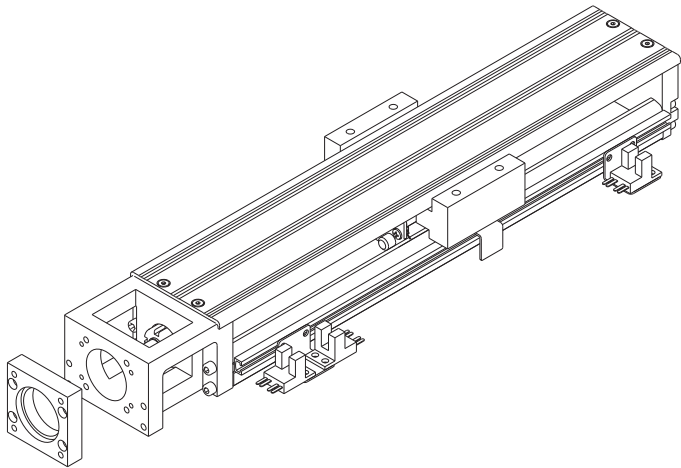


防护和配件

为了适应在不同环境中使用，提供多种加装防护措施模组，分别为半封闭铝盖型，全封闭钢带型。特殊场合还可选用风琴罩防护。同时提供电机连接法兰、传感器轨道、感应片、位置传感器等配件。



全封闭型

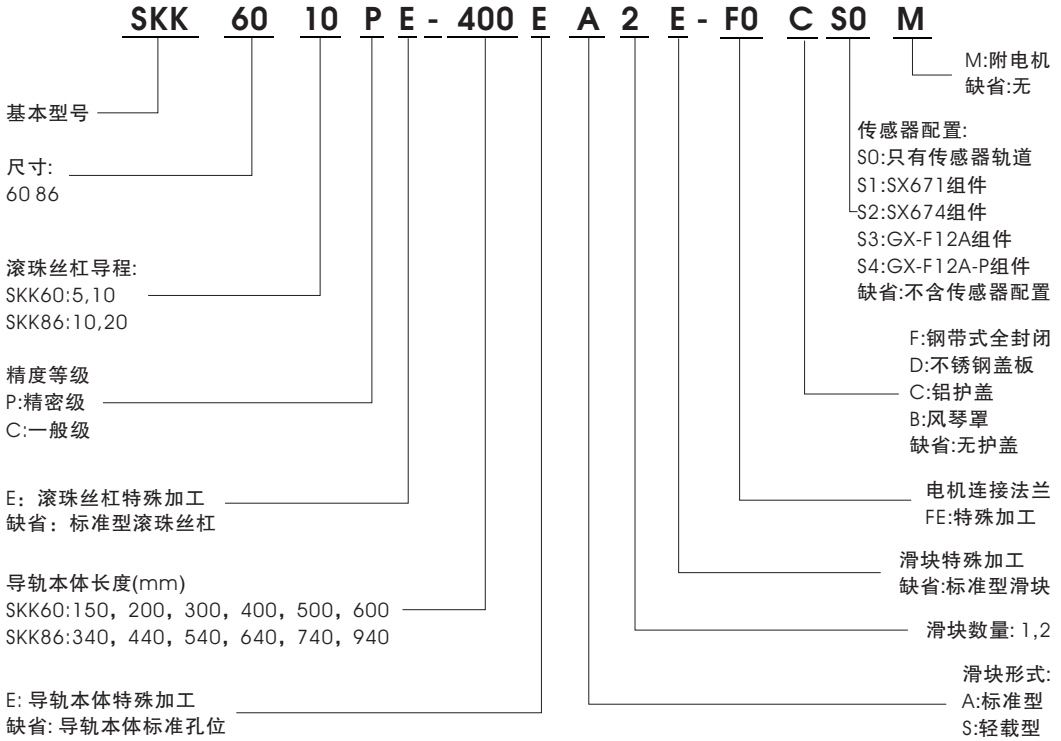


半封闭型

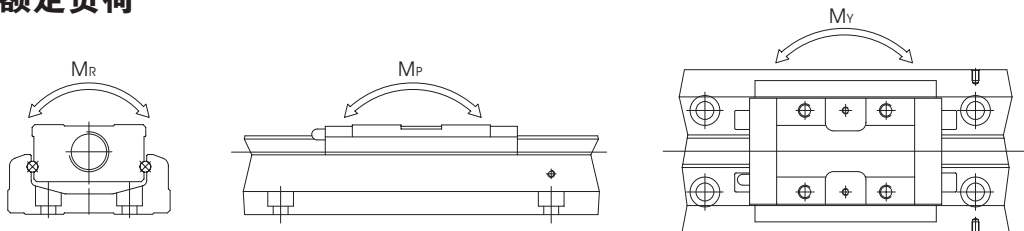
润滑

建议每运行距离达100km时，对系统进行润滑保养。用注油枪在滑块注油嘴处，注入适当的润滑油脂，滑块内部的油路可同时对直线导轨和丝杆进行润滑。模组的工作温度范围-20℃~80℃。

型号规则



额定负荷



型号		滚珠丝杆				直线导轨																			
		公称直径 (mm)	导程 (mm)	基本 动额 定负 荷 (N)	基本 静额 定负 荷 (N)	基本静额 定负荷 (N)		基本静额 定负荷 (N)		额定静力矩															
						A	S	A	S	MP(N·m)				MY(N·m)				MR(N·m)							
										A1	A2	S1	S2	A1	A2	S1	S2	A1	A2	S1	S2				
SKK5002	精密级	8	2	2136	3489	8007	-	12916	-	116	545	-	-	116	545	-	-	222	444	-	-				
	一般级			1813	2910																				
SKK5006	精密级	8	6	2050	2913	8007	-	12916	-	116	545	-	-	116	545	-	-	116	545	-	-				
	一般级			1863	2619																				
SKK6005	精密级	12	5	3744	6243	13230	7173	21462	11574	152	760	72	367	152	760	72	367	419	838	241	482				
	一般级			3377	5625																				
SKK6010	精密级	12	10	2410	3743	13230	7173	21462	11574	152	760	72	367	152	760	72	367	419	838	241	482				
	一般级			2107	3234																				
SKK6020	精密级	12	20	936	1580	13230	7173	21462	11574	152	760	72	367	152	760	72	367	419	838	241	482				
	一般级			840	1400																				
SKK8610	精密级	16	10	7144	12642	31458	21051	50764	29475	622	3050	228	1309	622	3050	228	1309	1507	3104	847	1694				
	一般级			6429	11387																				
SKK8620	精密级	16	20	4645	7655	31458	21051	50764	29475	622	3050	228	1309	622	3050	228	1309	1507	3014	847	1694				
	一般级			4175	6889																				

精度等级

型号	导轨长度	重复定位精度		定位精度		行走平行度		最大启动扭力(N·cm)	
		精密级	一般级	精密级	一般级	精密级	一般级	精密级	一般级
SKK50	150	±0.003	±0.01	0.020	-	0.010	-	4	2
	200								
	250								
	300								
SKK60	150	±0.003	±0.01	0.020	-	0.010	-	15	7
	200								
	300								
	400								
	500								
SKK86	340	±0.003	±0.01	0.025	-	0.015	-	15	10
	440								
	540								
	640								
	740								
	940								

允许速度

型号	滚珠丝杆导程 (mm)	导轨长度L2 (mm)	速度(mm/s)	
			精密级	一般级
SKK50	02	150	270	270
		200	270	270
		250	270	270
		300	270	270
	06	150	270	270
		200	270	270
		250	270	270
		300	270	270
SKK60	05	150	550	390
		200	550	390
		300	550	390
		400	550	390
		500	550	390
		600	340	340
	10	150	1100	790
		200	1100	790
		300	1100	790
		500	1100	790
		600	670	670
	20	150	2200	1580
		200	2200	1580
		300	2200	1580
		400	2200	1580
		500	2200	1580
		600	1340	1340
	SKK86	10	340	740
440			740	520
540			740	520
640			740	520
740			740	520
940			610	430
20		340	1480	1050
		440	1480	1050
		540	1480	1050
		640	1480	1050
		740	1480	1050
		940	1220	870

寿命计算

直线模组以直线导轨与滚珠丝杠中寿命较小者为其运行寿命。计算公式分别如下所示：

直线导轨的寿命计算

$$L1 = \left(\frac{f_t}{f_w} \cdot \frac{C}{P_n} \right)^3 \times 50\text{km}$$

L1：额定寿命(km)

f_t：接触系数(参考表格1)

f_w：负荷系数(参考表格2)

C：基本动额定负荷(N)

(参考负荷规格表)

P_n：实际负荷(N)

表格1

滑块形式	接触系数f _t
单滑块	1.0
双滑块	0.81

表格2

工作环境		负荷系数f _w
负载状况	速度(V)	
无冲击力且平滑	低速V<15m/min	1.0~1.5
普通负荷力	中速<V<60m/min	1.5~2.0
受冲击力及振动	速度>60m/min	2.0~3.5

滚珠丝杠及轴承寿命计算

$$r = \left(\frac{1}{f_w} \cdot \frac{C_a}{P_{a,n}} \right)^3 \times 10^6 \text{ rev}$$

r：旋转圈数

f_w：载荷系数(参考表格2)

C_a：基本动额定负荷(N)

P_{a,n}：实际负荷(N)

转数转化成距离

$$L2 = \frac{r \times s}{10^6} \text{ km}$$

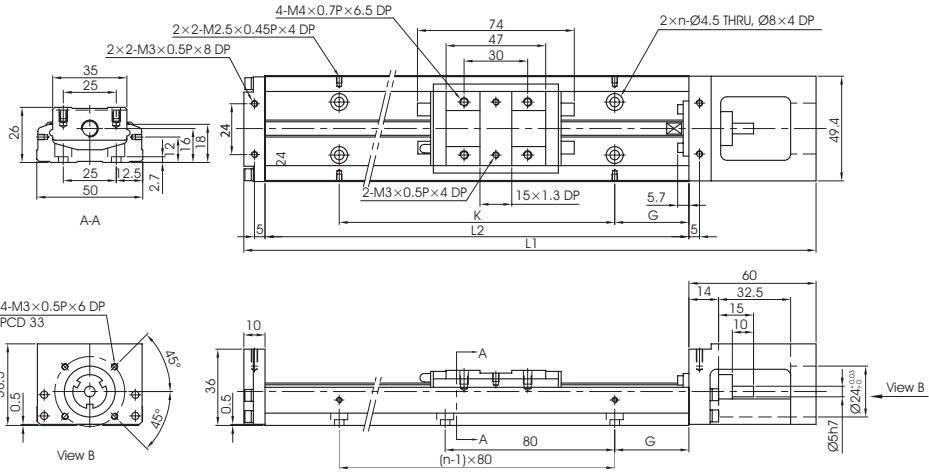
L2：寿命(km)

s：丝杆导程(mm)

比较L1与L2，取较小值为直线模组的运行寿命

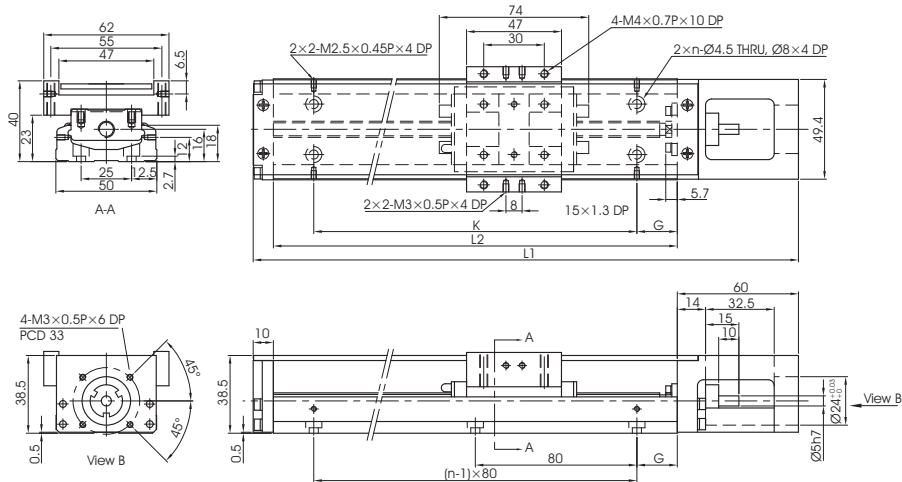
SKK50

标准开放型



导轨长度 L2(mm)	全长 L1(mm)	最大行程(mm)		G(mm)	K(mm)	n	重量(kg)	
		A1滑座	A2滑座				A1滑座	A2滑座
150	220	70	-	35	80	2	1	-
200	270	120	55	20	160	3	1.2	1.4
250	320	170	105	45	160	3	1.4	1.6
300	370	220	155	30	240	4	1.6	1.8

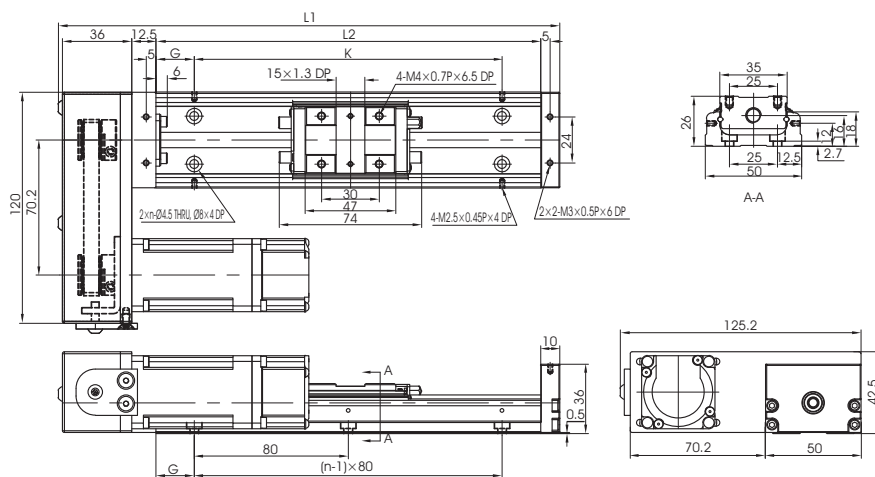
标准半封闭型



导轨长度 L2(mm)	全长 L1(mm)	最大行程(mm)		G(mm)	K(mm)	n	重量(kg)	
		A1滑座	A2滑座				A1滑座	A2滑座
150	220	70	-	35	80	2	1.1	-
200	270	120	55	20	160	3	1.3	1.5
250	320	170	105	45	160	3	1.6	1.8
300	370	220	155	30	240	4	1.8	2.0

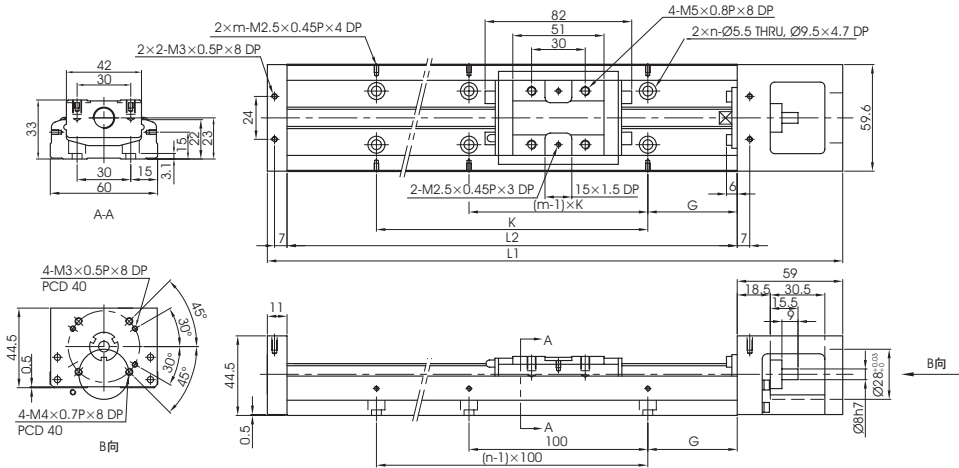
SKK50

电机侧装型



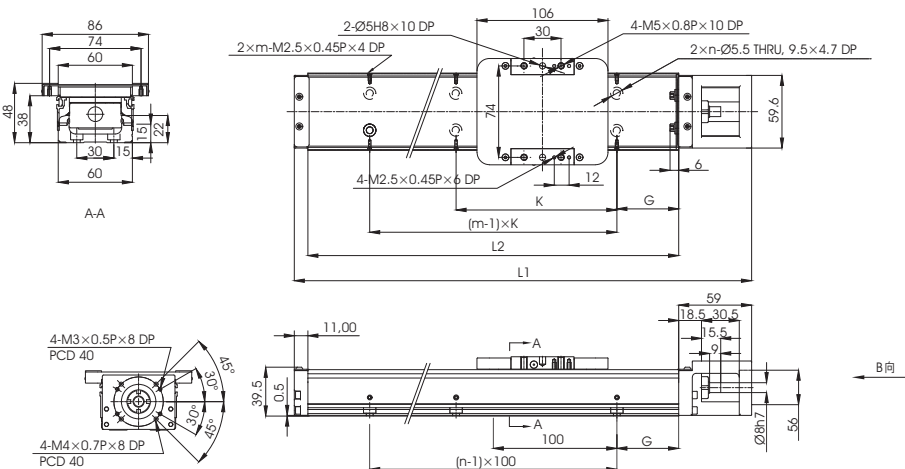
导轨长度 L2(mm)	全长 L1(mm)	最大行程(mm)		G(mm)	K(mm)	n	重量(kg)	
		A1滑座	A2滑座				A1滑座	A2滑座
150	210.7	70	—	35	80	2	0.9	—
200	260.7	120	55	20	160	3	1.1	1.3
250	310.7	170	105	45	160	3	1.3	1.5
300	360.7	220	155	30	240	4	1.5	1.7

SKK60电机直联 标准开放型



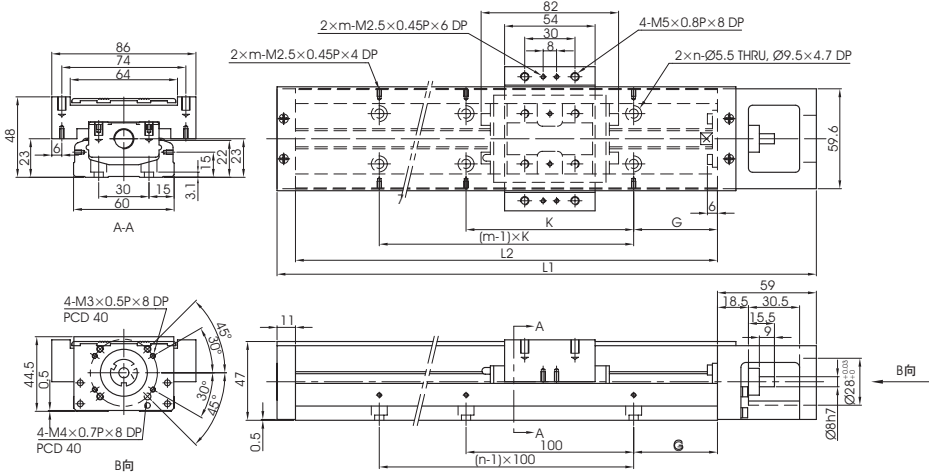
导轨长度 L2(mm)	全长 L1(mm)	最大行程(mm)		G(mm)	K(mm)	n	m	重量(kg)	
		A1滑座	A2滑座					A1滑座	A2滑座
150	220	60	-	25	100	2	2	1.5	-
200	270	110	-	50	100	2	2	1.8	-
300	370	210	135	50	200	3	2	2.4	2.7
400	470	310	235	50	100	4	4	3	3.3
500	570	410	335	50	200	5	3	3.6	3.9
600	670	510	435	50	100	6	6	4.2	4.6

标准全封闭型



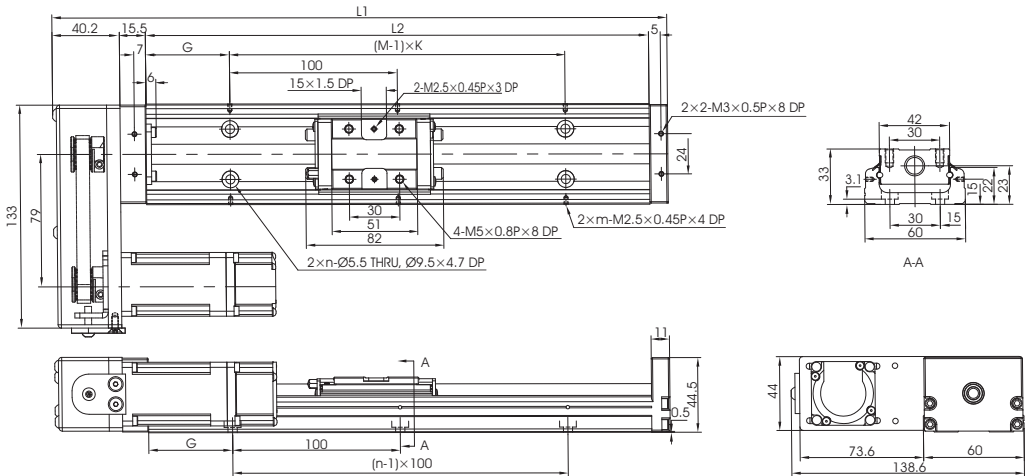
导轨长度 L2(mm)	全长 L1(mm)	最大行程(mm) A1滑座	G(mm)	K(mm)	n	m	A1滑座重量 (kg)
200	270	110	50	100	2	2	2.8
300	370	210	50	200	3	2	3.4
400	470	310	50	100	4	4	4.0
500	570	410	50	200	5	3	4.6
600	670	510	50	100	6	6	5.3

**SKK60电机直联
标准半封闭式**



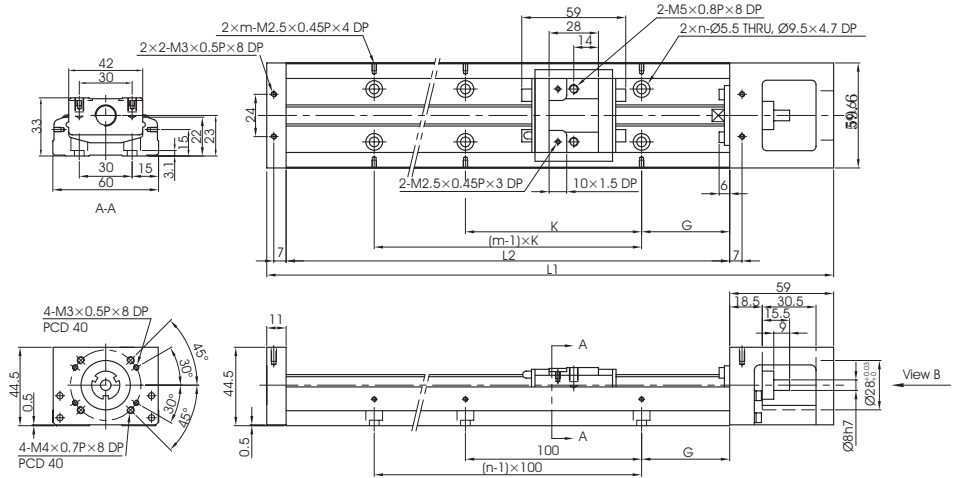
导轨长度 L2(mm)	全长 L1(mm)	最大行程(mm)		G(mm)	K(mm)	n	m	重量(kg)	
		A1滑座	A2滑座					A1滑座	A2滑座
150	220	60	-	25	100	2	2	1.7	-
200	270	110	-	50	100	2	2	2.1	-
300	370	210	135	50	200	3	2	2.7	3.0
400	470	310	235	50	100	4	4	3.3	3.6
500	570	410	335	50	200	5	3	3.9	4.2
600	670	510	435	50	100	6	6	4.6	5.0

电机侧装型



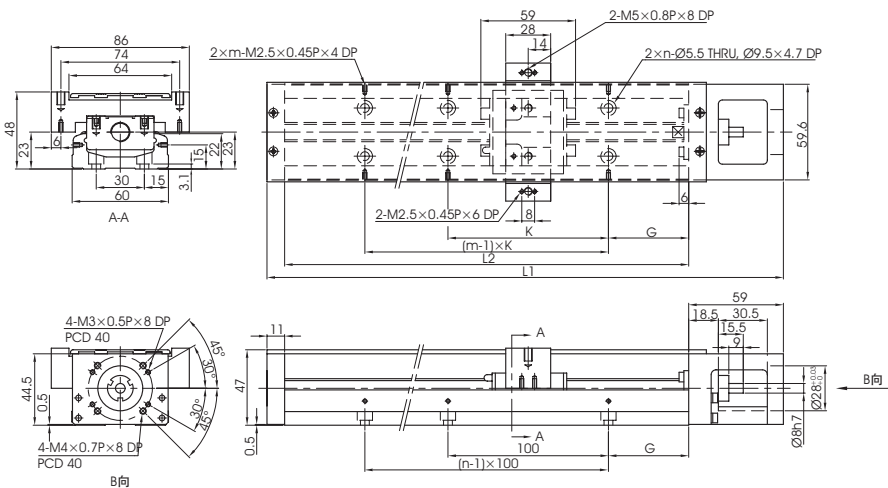
导轨长度 L2(mm)	全长 L1(mm)	最大行程(mm)		G(mm)	K(mm)	n	m	重量(kg)	
		A1滑座	A2滑座					A1滑座	A2滑座
150	216.7	60	-	25	100	2	2	1.4	-
200	266.7	110	-	50	100	2	2	1.7	-
300	366.7	210	135	50	200	3	2	2.3	2.6
400	466.7	310	235	50	100	4	4	3.2	3.2
500	566.7	410	335	50	200	5	3	3.5	3.8
600	666.7	510	435	50	100	6	6	4.1	4.5

SKK60电机直联 轻载开放型



导轨长度 L2(mm)	全长 L1(mm)	最大行程(mm)		G(mm)	K(mm)	n	m	重量(kg)	
		S1滑座	S2滑座					S1滑座	S2滑座
150	220	85	34	25	100	2	2	1.4	1.6
200	270	135	84	50	100	2	2	1.7	1.9
300	370	235	184	50	200	3	2	2.3	2.5
400	470	335	284	50	100	4	4	2.9	3.1
500	570	435	384	50	200	5	3	3.5	3.7
600	670	535	484	50	100	6	6	4.1	4.3

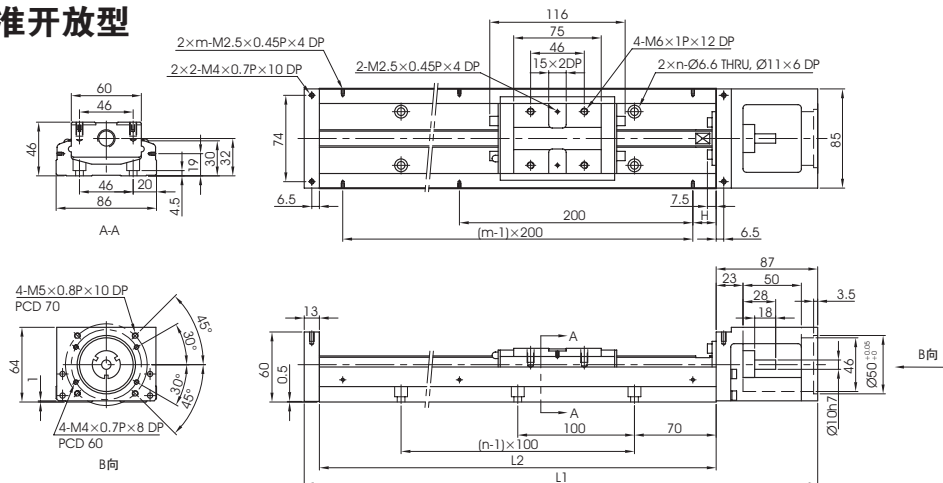
轻载半封闭型



导轨长度 L2(mm)	全长 L1(mm)	最大行程(mm)		G(mm)	K(mm)	n	m	重量(kg)	
		S1滑座	S2滑座					S1滑座	S2滑座
150	220	85	34	25	100	2	2	1.6	1.8
200	270	135	84	50	100	2	2	1.9	2.1
300	370	235	184	50	200	3	2	2.5	2.7
400	470	335	284	50	100	4	4	3.1	3.3
500	570	435	384	50	200	5	3	3.7	3.9
600	670	535	484	50	100	6	6	4.4	4.6

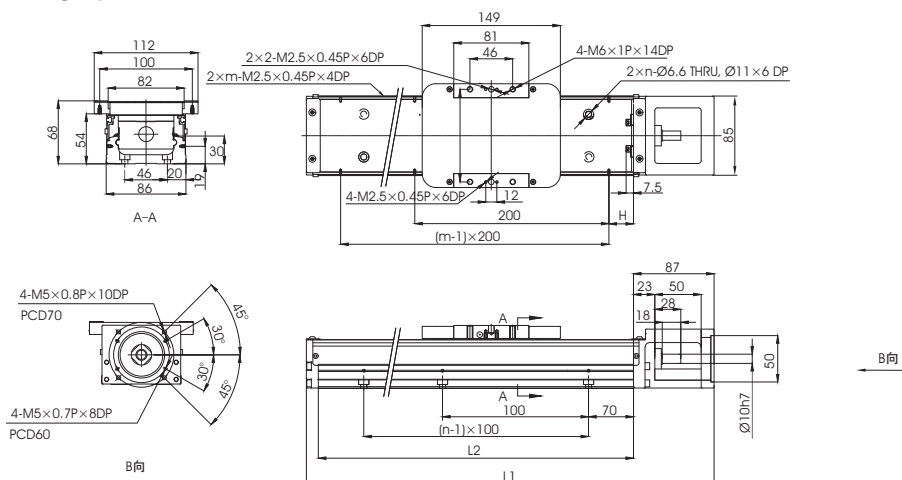
SKK86电机直联

标准开放型



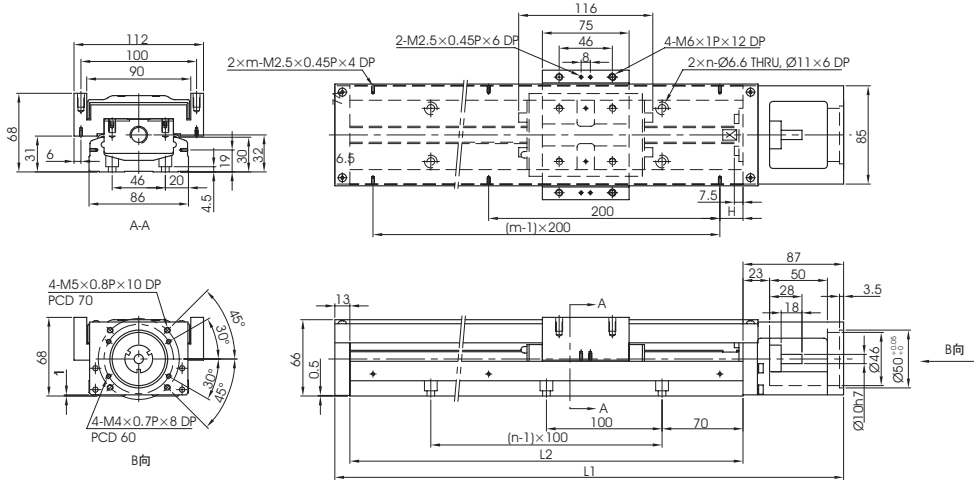
导轨长度 L2(mm)	全长 L1(mm)	最大行程(mm)		H(mm)	n	m	重量(kg)	
		A1滑座	A2滑座				A1滑座	A2滑座
340	440	210	100	70	3	2	5.7	6.5
440	540	310	200	20	4	3	6.9	7.7
540	640	410	300	70	5	3	8.0	8.8
640	740	510	400	20	6	4	9.2	10.0
740	840	610	500	70	7	4	10.4	11.2
940	1040	810	700	70	9	5	11.6	12.4

标准全封闭型



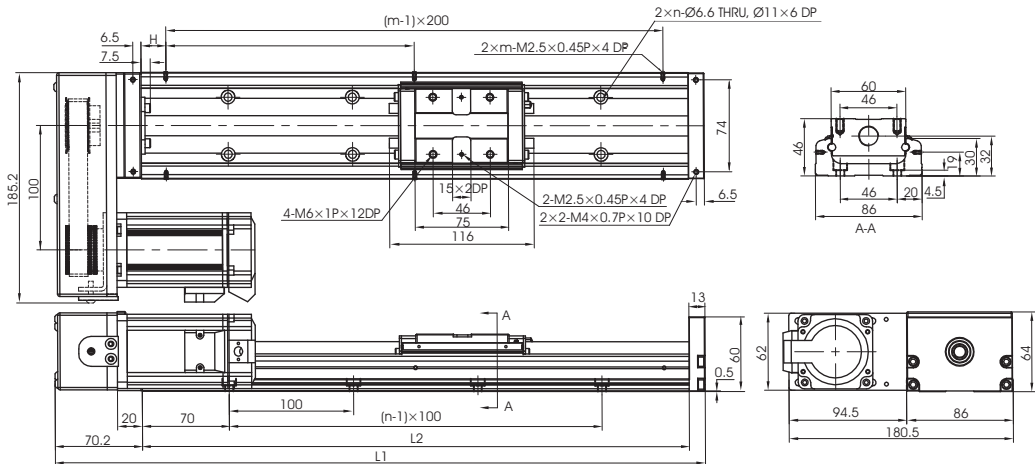
导轨长度 L2(mm)	全长 L1(mm)	最大行程(mm)	H(mm)	n	m	A1滑座重量 (kg)
		A1滑座				
340	440	210	70	3	2	7.5
440	540	310	20	4	3	8.8
540	640	410	70	5	3	10.0
640	740	510	20	6	4	11.3
740	840	610	70	7	4	12.6
940	1040	810	70	9	5	14.0

SKK86电机直联 标准半封闭式



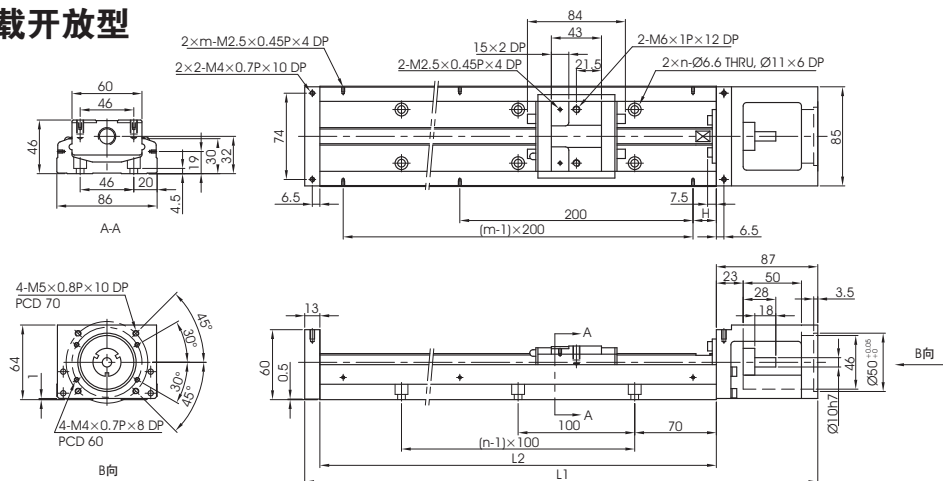
导轨长度 L2(mm)	全长 L1(mm)	最大行程(mm)		H(mm)	n	m	重量(kg)	
		A1滑座	A2滑座				A1滑座	A2滑座
340	440	210	100	70	3	2	6.5	7.3
440	540	310	200	20	4	3	7.8	8.6
540	640	410	300	70	5	3	9.0	9.8
640	740	510	400	20	6	4	10.3	11.3
740	840	610	500	70	7	4	11.6	12.4
940	1040	810	700	70	9	5	13.0	13.8

电机侧装型



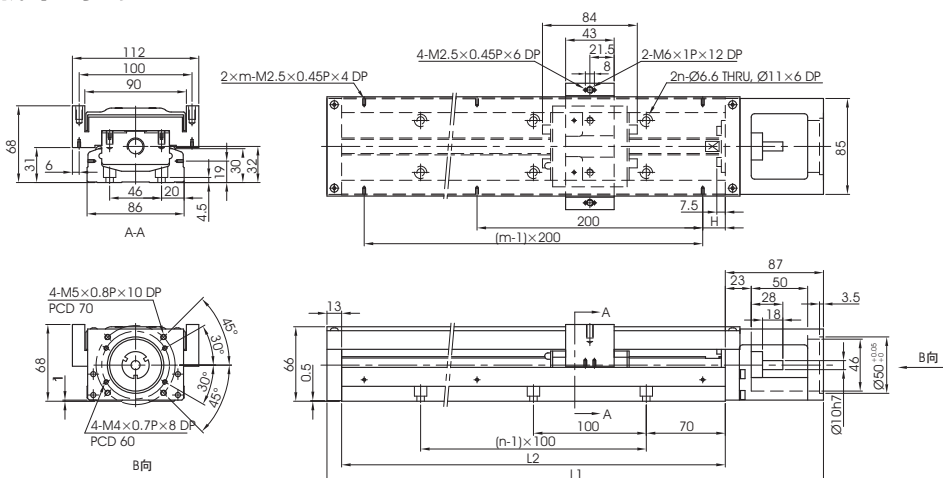
导轨长度 L2(mm)	全长 L1(mm)	最大行程(mm)		H(mm)	n	m	重量(kg)	
		A1滑座	A2滑座				A1滑座	A2滑座
340	423.2	210	100	70	3	2	5.6	6.4
440	523.2	310	200	20	4	3	6.8	7.6
540	623.2	410	300	70	5	3	7.9	8.7
640	723.2	510	400	20	6	4	9.1	9.9
740	823.2	610	500	70	7	4	10.3	11.1
940	1023.2	810	700	70	9	5	11.5	12.3

SKK86电机直联 轻载开放型



导轨长度 L2(mm)	全长 L1(mm)	最大行程(mm)		H(mm)	n	m	重量(kg)	
		S1滑座	S2滑座				S1滑座	S2滑座
340	440	246	170	70	3	2	5.4	5.9
440	540	346	270	20	5	3	6.6	7.1
540	640	446	370	70	5	3	7.7	8.2
640	740	546	470	20	7	4	8.9	9.4
740	840	646	570	70	7	4	10.1	10.6
940	1040	846	770	70	9	5	11.3	11.8

轻载半封闭型

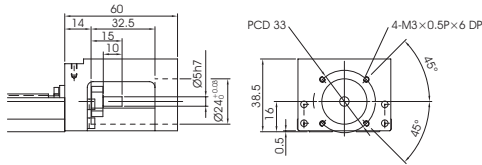


导轨长度 L2(mm)	全长 L1(mm)	最大行程(mm)		H(mm)	n	m	重量(kg)	
		S1滑座	S2滑座				S1滑座	S2滑座
340	440	246	170	70	3	2	6.3	7.1
440	540	346	270	20	4	3	7.6	8.4
540	640	446	370	70	5	3	8.8	9.6
640	740	546	470	20	6	4	10.1	11.1
740	840	646	570	70	7	4	11.4	12.2
940	1040	846	770	70	9	5	12.8	13.6

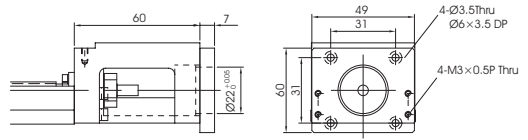
电机连接法兰

SKK50

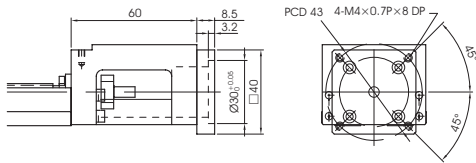
电机座F0(无转接法兰)



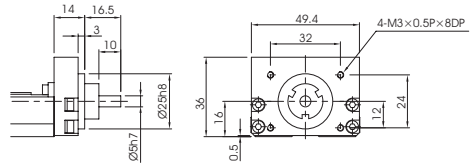
电机连接法兰F3(60步进)



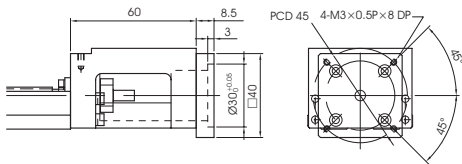
电机连接法兰F1(台达三菱安川汇川富士 100W)



转接固定座H0(电机间接连接)



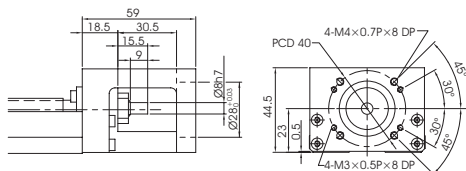
电机连接法兰F2(松下50W、100W)



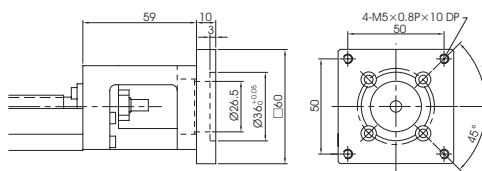
电机连接法兰

SKK60

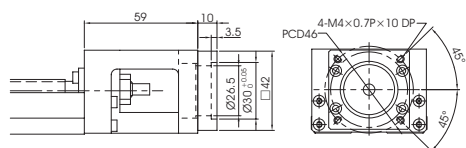
电机座F0(无转接法兰)



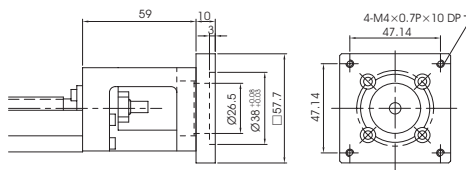
电机连接法兰F3(60步进)



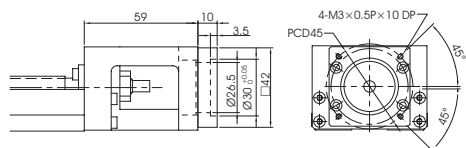
电机连接法兰F1(台达/三菱/安川/汇川/富士 100W)



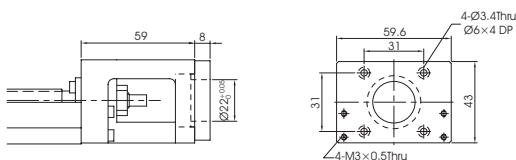
电机连接法兰F4(57步进)



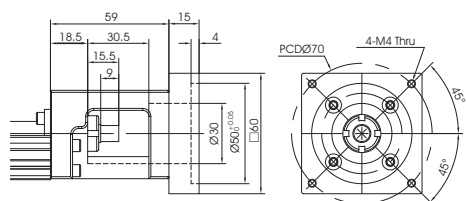
电机连接法兰F2(松下50W、100W)



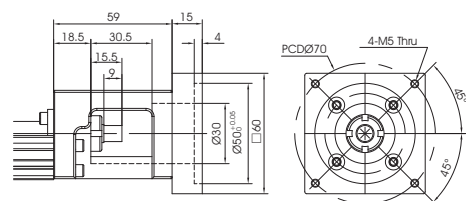
电机连接法兰F5(42步进)



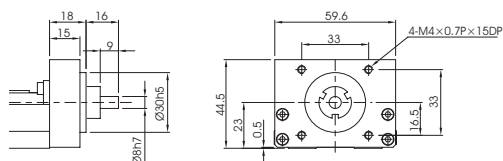
电机连接法兰F6(松下200W、400W)



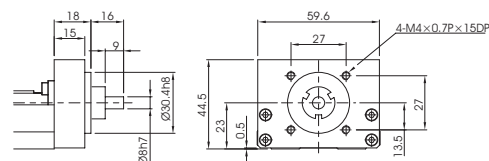
电机连接法兰F7(台达/安川/三菱/汇川/富士200W、400W)



转接固定座 H0(电机间接连接)

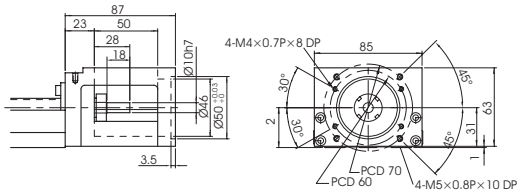


转接固定座H1(间接连接、安装孔、与前者不一样)

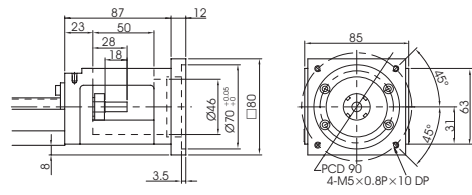


SKK86

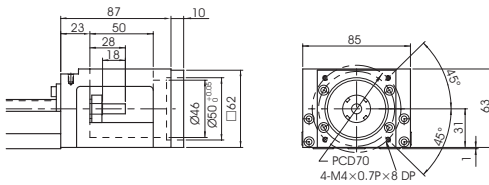
电机座F0(台达\安川\三菱\汇川\富士 200W、400W)



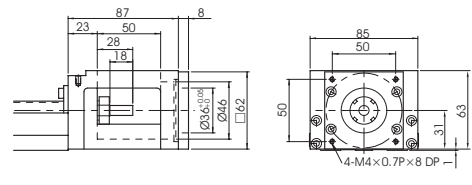
电机连接法兰F4(750W)



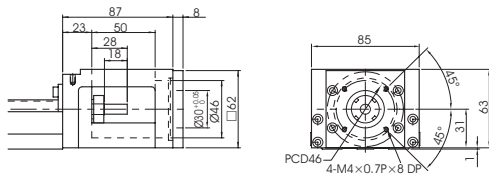
电机连接法兰F1(松下 200W/400W)



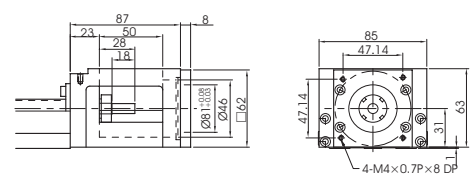
电机连接法兰F5(60步进)



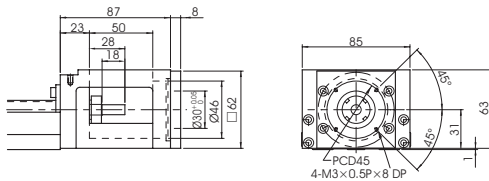
电机连接法兰F2(台达\安川\三菱\汇川\富士 100W)



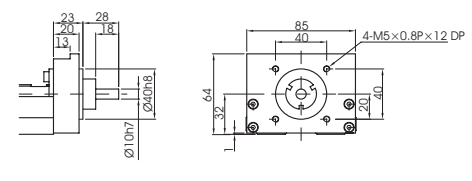
电机连接法兰F6(57步进)



电机连接法兰F3(松下500W、100W)

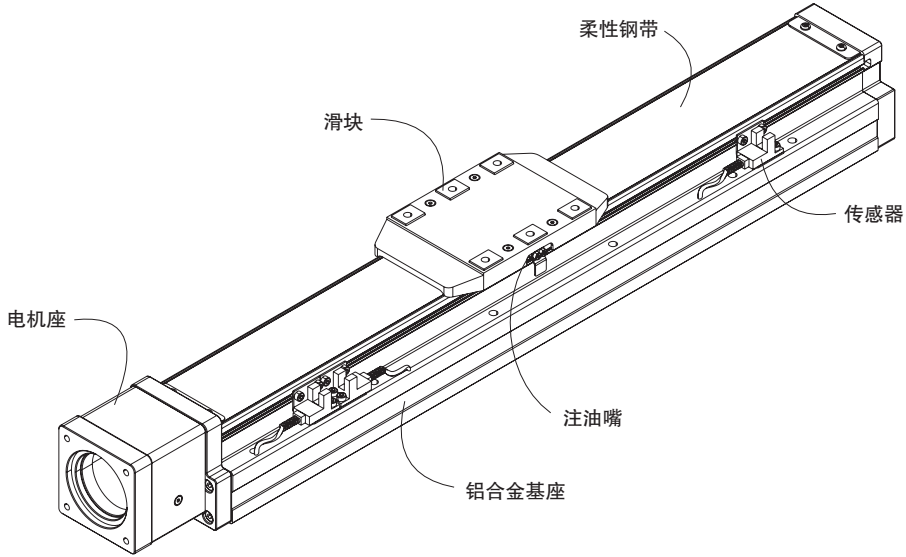


转接固定座H0(间接连接)



SGTH 内嵌模组 (丝杆驱动)

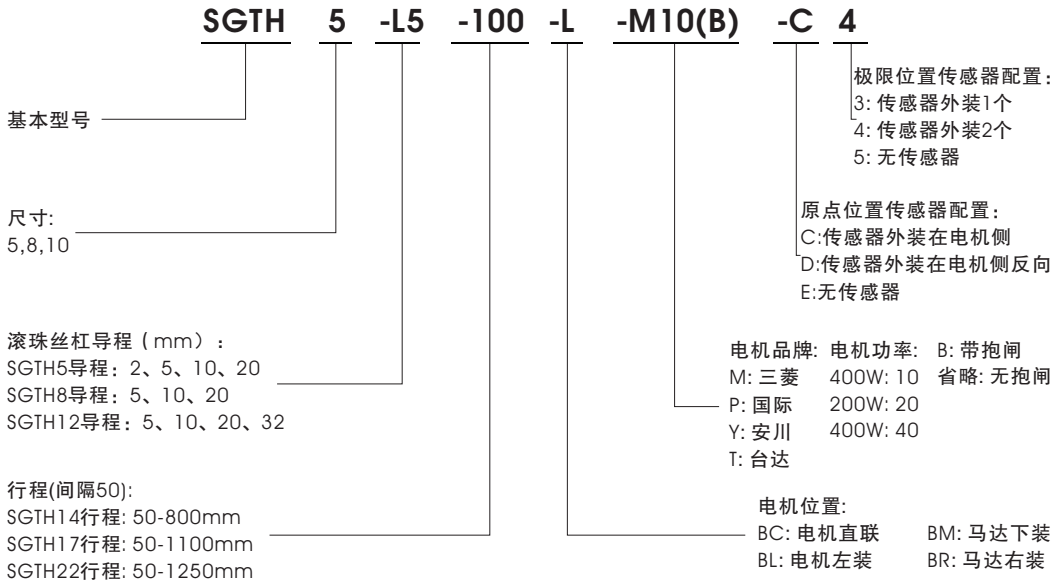
SGTH直线模组摒弃了传统的直线导轨加滚珠丝杠的搭建模式，将钢制滚道嵌入铝合金基体，通过滚珠丝杠来驱动滑块。此方式可有效的减小内部空间，使模组结构更加紧凑。



规格表

使用环境	传动方式	规格	电机功率 (W)	基体宽度 (mm)	重复定位精度 (mm)	丝杆规格(C7级)		最大负荷(kg)		最大速度*1 (mm/s)
						直径(mm)	导程(mm)	水平使用	垂直使用	
常规工况	滚珠丝杠	SGTH5	100W	54	±0.01	12	2	30	10	100
							5	30	10	250
							10	15	5	500
							20	10	2.5	1000
		SGTH8	200W	82	±0.01	16	5	50	15	250
							10	30	8	500
							20	18	3	1000
		SGTH12	400W	120	±0.01	16	5	110	33	250
							10	88	22	500
							20	40	10	1000
							32	30	8	1600

型号规则



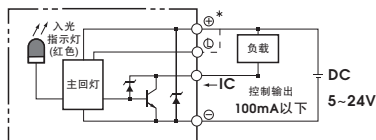
行程及对应的最大速度(mm/s)

行程值	50	100	150	200	250	300	350	400	450	500	550	600	650	700	750	800	850	900	950	1000	1050	1100	1150	1200	1250	1300	1350	
													90	80	70	60												
													270	200	175	150												
													450	400	350	300												
													900	800	700	600												
																	225	200	175	150	125	100	75					
																	450	400	350	300	250	200	150					
																	900	800	700	600	500	400	300					
																		225	200	175	167	158	150	133	125	117		
																		450	400	350	333	317	300	267	250	233		
																		900	800	700	667	633	600	533	500	467		
																		1440	1280	1120	1067	1013	900	853	800	747		

SGTH5 内嵌模组 (丝杆驱动)

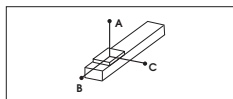
重复定位精度(mm)		±0.01			
丝杆导程(mm)		2	5	10	20
最大速度※1 (mm/s)		100	250	500	1000
最大负荷	水平使用(kg)	30	30	15	10
	垂直使用(kg)	10	10	5	2.5
额定推力(N)		854	341	170	85
标准行程※2(mm)		50~800mm/50 间隔50mm			
配套AC伺服电机功率(W)		100			
滚珠丝杆直径Ø (mm)		C7Ø12			
联轴器(mm)		7×8			
原点传感器	外挂	EE-SX674(NPN)			

传感器接线图(原点及终点)

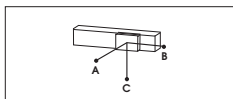


- ※1、电机加减速设定0.2秒。
- ※2、行程超过600时，会产生丝杆偏摆震动，此时请将速度调降。详细请参考P15页说明。

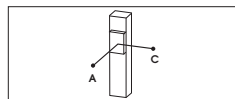
额定负载与力臂



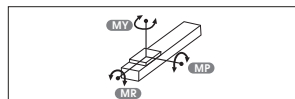
单位: mm



单位: mm



单位: mm



单位: N.m

水平安装		A	B	C
导程 2	10kg	900	100	135
	20kg	700	45	60
	30kg	550	25	35
导程 5	10kg	650	75	100
	20kg	440	32	45
	30kg	270	19	25
导程 10	5kg	600	145	185
	10kg	370	70	85
	15kg	250	42	52
导程 20	5kg	320	120	130
	8kg	220	70	80
	10kg	175	55	60

侧挂安装		A	B	C
导程 2	10kg	135	100	900
	20kg	60	45	700
	30kg	37	27	550
导程 5	10kg	100	75	650
	20kg	45	32	420
	30kg	25	19	260
导程 10	5kg	180	145	600
	10kg	85	68	370
	15kg	52	42	250
导程 20	5kg	130	120	320
	8kg	75	70	220
	10kg	60	55	170

垂直安装		A	C
导程 2	6kg	180	180
	8kg	135	135
	10kg	110	110
导程 5	6kg	145	145
	8kg	110	110
	10kg	90	90
导程 10	1kg	800	800
	3kg	260	260
	5kg	155	155
导程 20	1kg	600	600
	2kg	300	300
	2.5kg	250	250

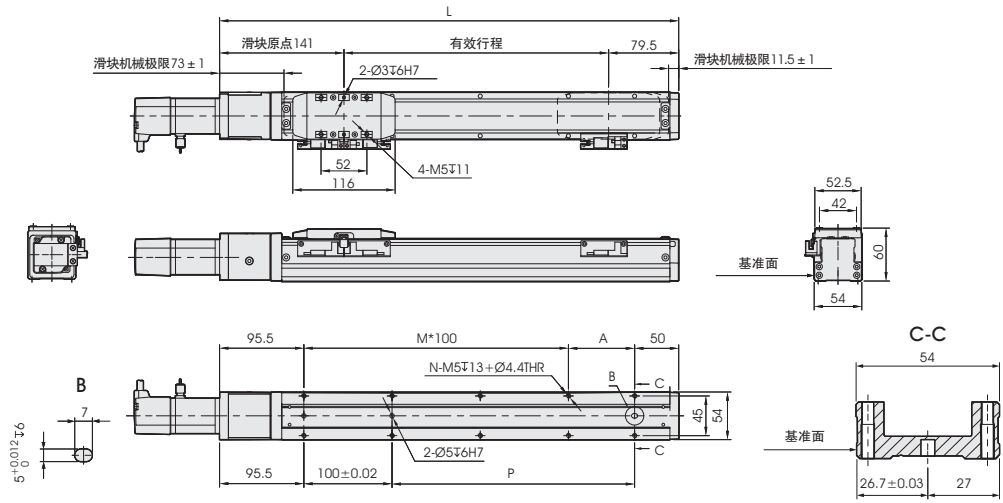
MY	103
MP	103
MR	114

- ※力臂表所表示的数据，代表重心。
- ※规范使用，寿命为10000km
- ※倒吊使用，不适用此数据

配套伺服电机

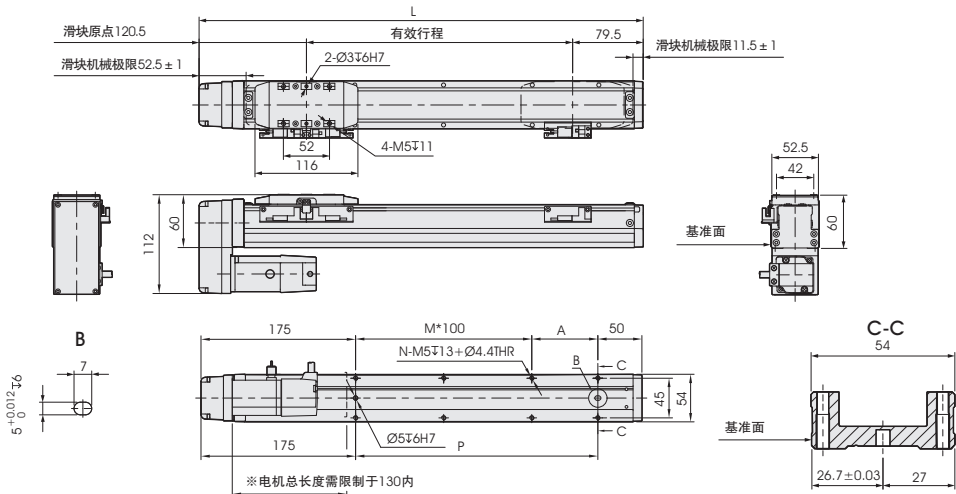
品牌	电机代码	抱闸	电机功率	电源电压	伺服电机型号	驱动器型号
三菱	M	无 (水平安装)	100	220	HG-KR13	MR-J4-10A
		有 (垂直安装)	100	220	HG-KR23B	MR-J4-10A
松下	P	无 (水平安装)	100	220	MSMD012GIU	MADHT1505
		有 (垂直安装)	100	220	MSMD012GIV	MADHT1505
台达	T	无 (水平安装)	100	220	ECMA-C20401ES	ASD-B20121-B
		有 (垂直安装)	100	220	ECMA-C20401FS	ASD-B20121-B

电机直联(BC)



有效行程	50	100	150	200	250	300	350	400	450	500	550	600	650	700	750	800
L	270.5	320.5	370.5	420.5	470.5	520.5	570.5	620.5	670.5	720.5	770.5	820.5	870.5	920.5	970.5	1020.5
A	25	75	25	75	25	75	25	75	25	75	25	75	25	75	25	75
M	1	1	2	2	3	3	4	4	5	5	6	6	7	7	8	8
N	6	6	8	8	10	10	12	12	14	14	16	16	18	18	20	20
P	25	75	125	175	225	275	325	375	425	475	525	575	625	675	725	775
KG	1.65	1.79	1.92	2.11	2.39	2.50	2.52	2.75	2.86	2.95	3.15	3.28	3.44	3.58	3.71	4.09

电机下装(BM)



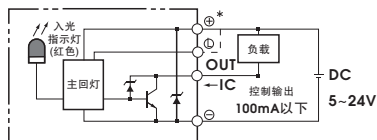
有效行程	50	100	150	200	250	300	350	400	450	500	550	600	650	700	750	800
L	250.5	300.5	350.5	400.5	450.5	500.5	550.5	600.5	650.5	700.5	750.5	800.5	850.5	900.5	950.5	1000.5
A	25	75	25	75	25	75	25	75	25	75	25	75	25	75	25	75
M	0	0	1	1	2	2	3	3	4	4	5	5	6	6	7	7
N	4	4	6	6	8	8	10	10	12	12	14	14	16	16	18	18
P	25	75	125	175	225	275	325	375	425	475	525	575	625	675	725	775
KG	1.68	1.80	2.03	2.14	2.42	2.53	2.58	2.78	2.89	2.98	3.18	3.31	3.47	3.60	3.74	4.12

※电机下装时，若选用带抱闸电机，或是超出电机总长度限制时无法套用标准定位销孔，如有需求请咨询我司业务。

SGTH8 内嵌模组 (丝杆驱动)

重复定位精度(mm)		±0.01		
丝杆导程(mm)		5	10	20
最大速度※1(mm/s)		250	500	1000
最大负荷	水平使用(kg)	50	30	18
	垂直使用(kg)	15	8	3
额定推力(N)		683	341	174
标准行程※2(mm)		50-1100mm/50 间隔50mm		
配套AC伺服电机功率(W)		200		
滚珠丝杆直径∅(mm)		C7∅16		
联轴器(mm)		10×14/11(注1)		
原点传感器	外挂	EE-SX674(NPN)		

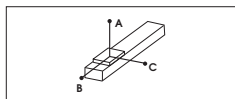
传感器接线图(原点及终点)



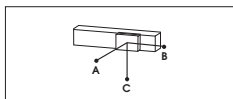
- ※1、电机加减速设定0.2秒。
- ※2、行程超过750时，会产生丝杆摆震，此时请将速度调降。
详情请参考P15页说明。

注1: 使用松下200W电机时,电机轴心为∅11;
其他品牌,电机轴心为∅14。

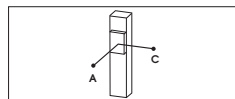
额定负载与力臂



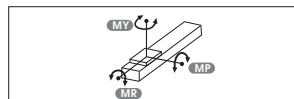
单位: mm



单位: mm



单位: mm



单位: N.m

水平安装		A	B	C
导程 5	20kg	1560	153	237
	35kg	890	81	126
	50kg	550	53	82
导程 10	10kg	1730	286	412
	20kg	839	136	196
	30kg	541	86	124
导程 20	6kg	1213	403	493
	9kg	800	264	323
	18kg	592	194	238

侧挂安装		A	B	C
导程 5	20kg	214	153	1435
	35kg	113	81	845
	50kg	74	53	506
导程 10	10kg	370	286	1400
	20kg	176	136	800
	30kg	112	86	495
导程 20	6kg	444	403	760
	9kg	292	264	277
	18kg	214	194	544

垂直安装		A	C
导程 5	10kg	331	331
	15kg	220	220
	-	-	-
导程 10	5kg	589	589
	8kg	368	368
	-	-	-
导程 20	3kg	935	935
	-	-	-
	-	-	-

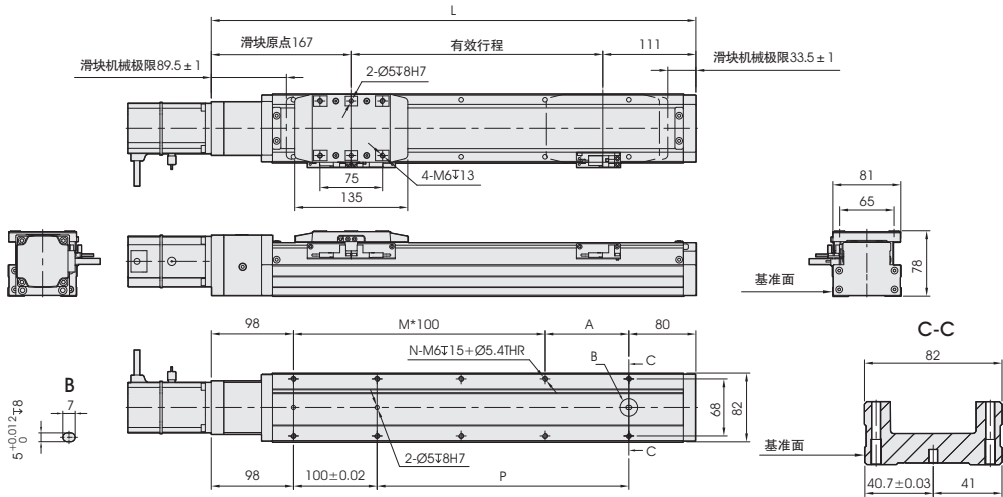
MY	318
MP	318
MR	626

- ※力臂表所表示的数据，代表重心。
- ※规范使用，寿命为10000km
- ※倒吊使用，不适用此数据

配套伺服电机

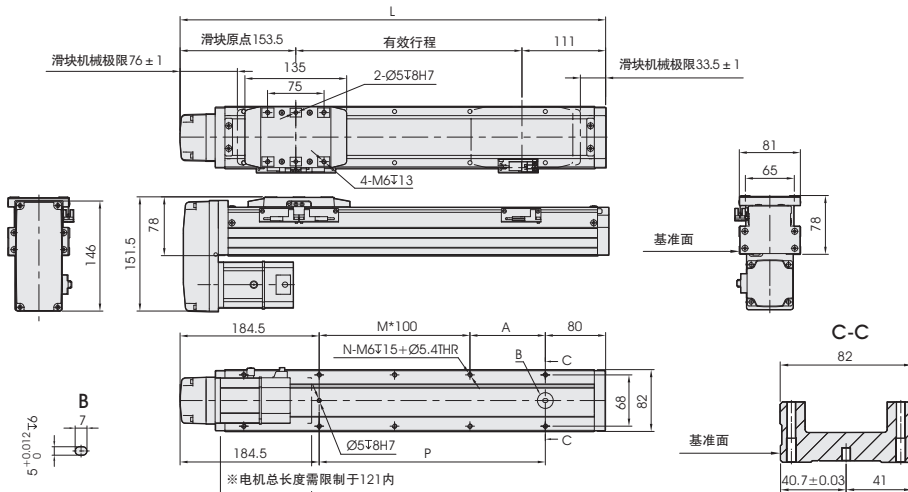
品牌	电机代码	抱闸	电机功率	电源电压	伺服电机型号	驱动器型号
三菱	M	无 (水平安装)	200	220	HG-KR23	MR-J4-20A
		有 (垂直安装)	200	220	HG-KR238	MR-J4-20A
松下	P	无 (水平安装)	200	220	MHMD022G1U	MADHT1507
		有 (垂直安装)	200	220	MHMD022G1V	MADHT1507
台达	T	无 (水平安装)	200	220	ECMA-C20602ES	ASD-B20221-B
		有 (垂直安装)	200	220	ECMA-C20602FS	ASD-B20221-B

电机直联(BC)



有效行程	50	100	150	200	250	300	350	400	450	500	550	600	650	700	750	800	850	900	950	1000	1050	1100
L	328	378	428	478	528	578	628	678	728	778	828	878	928	978	1028	1078	1128	1178	1228	1278	1328	1378
A	80	100	50	100	50	100	50	100	50	100	50	100	50	100	50	100	50	100	50	100	50	100
M	1	1	2	2	3	3	4	4	5	5	6	6	7	7	8	8	9	9	10	10	11	11
N	6	6	8	8	10	10	12	12	14	14	16	16	18	8	20	20	22	22	24	24	26	26
P	50	100	150	200	250	300	350	400	450	500	550	600	650	700	750	800	850	900	950	1000	1050	1100
KG	3.91	4.29	4.70	5.00	5.35	5.68	6.00	6.35	6.64	6.97	7.41	7.71	8.12	8.41	8.65	8.96	9.37	9.62	10.01	10.28	10.70	11.12

电机下装(BM)



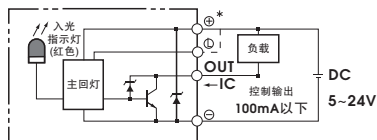
有效行程	50	100	150	200	250	300	350	400	450	500	550	600	650	700	750	800	850	900	950	1000	1050	1100
L	314.5	364.5	414.5	464.5	514.5	564.5	614.5	664.5	714.5	764.5	814.5	864.5	914.5	964.5	1014.5	1064.5	1114.5	1164.5	1214.5	1264.5	1314.5	1364.5
A	50	100	50	100	50	100	50	100	50	100	50	100	50	100	50	100	50	100	50	100	50	100
M	0	0	1	1	2	2	3	3	4	4	5	5	6	6	7	7	8	8	9	9	10	10
N	4	4	6	6	8	8	10	10	12	12	14	14	16	16	18	18	20	20	22	22	24	24
P	50	100	150	200	250	300	350	400	450	500	550	600	650	700	750	800	850	900	950	1000	1050	1100
KG	3.95	4.33	4.74	5.09	5.39	5.72	6.04	6.39	6.68	7.01	7.45	7.75	8.16	8.45	8.69	9.00	9.41	9.66	10.08	10.32	10.74	11.16

※电机下装时，若选用带抱闸电机，或是超出电机总长度限制时无法套用标准定位销孔，如有需求请咨询我司业务。

SGTH12 标准丝杆模组(丝杆驱动)

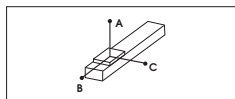
重复定位精度(mm)	±0.01				
丝杆导程(mm)	5	10	20	32	
最大速度※1(mm/s)	25	500	1000	1600	
最大负荷	水平使用(kg)	110	88	40	30
	垂直使用(kg)	33	22	10	8
额定推力(N)	1388	697	347	218	
标准行程※2(mm)	50-1250mm/50 间隔50mm				
配套AC伺服电机功率(W)	400				
滚珠丝杆直径Ø (mm)	C7Ø16				
联轴器(mm)	10×14				
原点传感器	外挂	EE-SX674(NPN)			

传感器接线图(原点及终点)

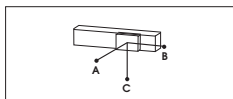


- ※1、电机加减速设定0.2秒。
- ※2、行程超过800时，会产生丝杆偏摆震动，此时请将速度调降。详细请参考P15页说明。

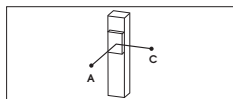
额定负载与力臂



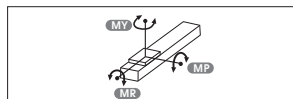
单位: mm



单位: mm



单位: mm



单位: N.m

水平安装	A	B	C
导程 5	60kg	2850	250 340
	80kg	2100	180 250
	110kg	1500	120 170
导程 10	30kg	2850	490 600
	50kg	1700	280 350
	88kg	950	140 190
导程 20	10kg	3400	1250 1400
	22kg	1650	550 620
	40kg	900	290 330
导程 32	15kg	1100	570 550
	25kg	620	330 320
	30kg	520	270 260

侧挂安装	A	B	C
导程 5	55kg	280	280 3300
	75kg	200	195 2400
	110kg	130	125 1550
导程 10	35kg	400	410 2500
	55kg	245	250 1550
	88kg	150	150 950
导程 20	12kg	900	1070 3000
	20kg	550	630 1800
	40kg	260	300 900
导程 32	15kg	440	570 1050
	30kg	210	270 520
	-	-	- -

垂直安装	A	C
导程 5	15kg	1200 1200
	22kg	820 820
	33kg	550 550
导程 10	10kg	1600 1600
	14kg	1150 1150
	22kg	730 730
导程 20	7kg	1800 1800
	10kg	1250 1250
	-	- -
导程 32	5kg	1600 1600
	8kg	1000 1000
	-	- -

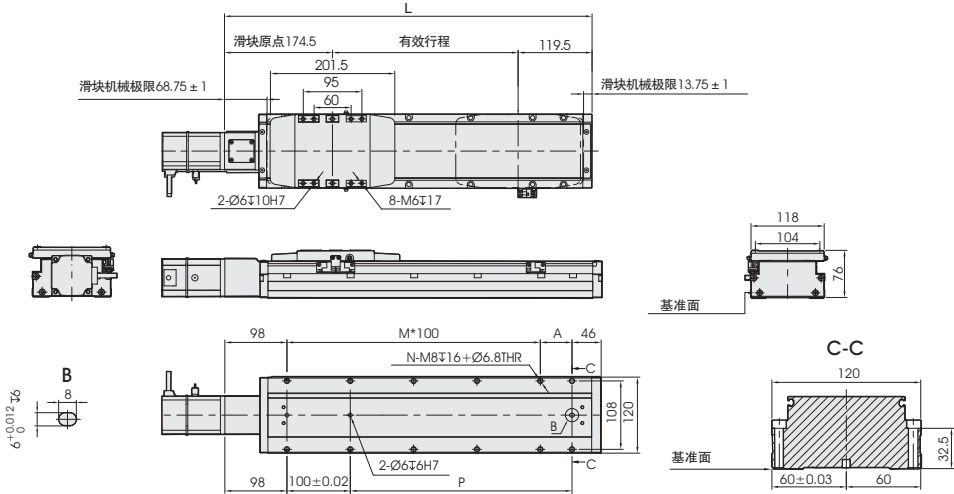
MY	606
MP	606
MR	1168

- ※力臂表所表示的数据，代表重心。
- ※规范使用，寿命为10000km
- ※倒吊使用，不适用此数据

配套伺服电机

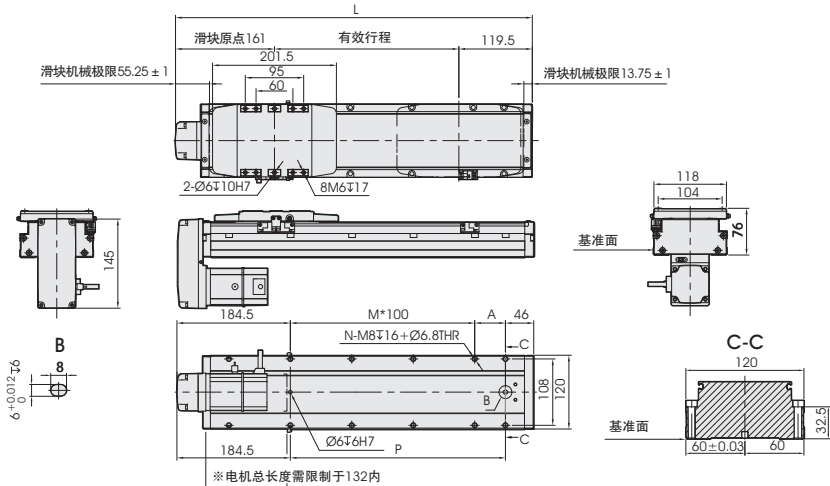
品牌	电机代码	抱闸	电机功率	电源电压	伺服电机型号	驱动器型号
三菱	M	无(水平安装)	400	220	HG-KR43	MR-J4-40A
		有(垂直安装)	400	220	HG-KR43B	MR-J4-40A
松下	P	无(水平安装)	400	220	MSMD042GIU	MADHT2510
		有(垂直安装)	400	220	MSMD042GIV	MADHT2510
台达	T	无(水平安装)	400	220	ECMA-C20601ES	ASD-B20421-B
		有(垂直安装)	400	220	ECMA-C20601FS	ASD-B20421-B

电机直联(BC)



有效行程	50	100	150	200	250	300	350	400	450	500	550	600	650	700	750	800	850	900	950	1000	1050	1100	1150	1200	1250
L	344	394	444	494	544	594	644	694	744	794	844	894	944	994	1044	1094	1144	1194	1244	1294	1344	1394	1444	1494	1544
A	100	50	100	50	100	50	100	50	100	50	100	50	100	50	100	50	100	50	100	50	100	50	100	50	100
M	1	2	2	3	3	4	4	5	5	6	6	7	7	8	8	9	9	10	10	11	11	12	12	13	13
N	6	8	8	10	10	12	12	14	14	16	16	18	18	20	20	22	22	24	24	26	26	28	28	30	30
P	100	150	200	250	300	350	400	450	500	550	600	650	700	750	800	850	900	950	1000	1050	1100	1150	1200	1250	1300
KG	5.05	5.4	5.75	6.1	6.45	6.8	7.15	7.5	7.85	8.2	8.55	8.9	9.25	9.6	9.95	10.3	10.65	11	11.35	11.7	12.05	12.4	12.75	13.1	13.45

电机下装(BM)

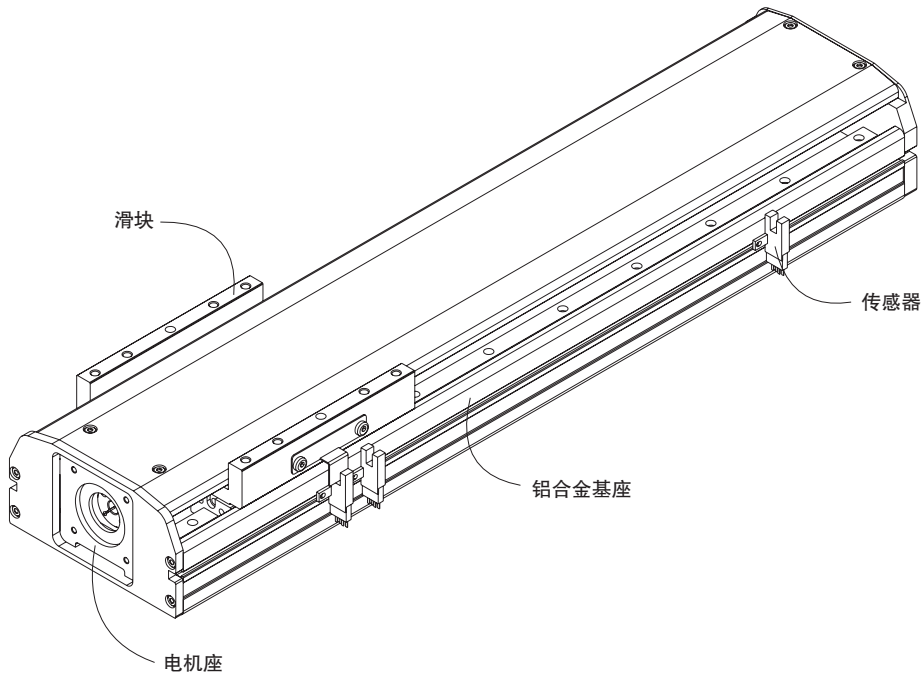


有效行程	50	100	150	200	250	300	350	400	450	500	550	600	650	700	750	800	850	900	950	1000	1050	1100	1150	1200	1250
L	330.5	380.5	430.5	480.5	530.5	580.5	630.5	680.5	730.5	780.5	830.5	880.5	930.5	980.5	1030.5	1080.5	1130.5	1180.5	1230.5	1280.5	1330.5	1380.5	1430.5	1480.5	1530.5
A	100	50	100	50	100	50	100	50	100	50	100	50	100	50	100	50	100	50	100	50	100	50	100	50	100
M	0	1	1	2	2	3	3	4	4	5	5	6	6	7	7	8	8	9	9	10	10	11	11	12	12
N	4	6	6	8	8	10	10	12	12	14	14	16	16	18	18	20	20	22	22	24	24	26	26	28	28
P	100	150	200	250	300	350	400	450	500	550	600	650	700	750	800	850	900	1000	1050	1100	1150	1200	1250	1300	1350
KG	5.21	5.56	5.91	6.26	6.61	6.96	7.31	7.66	8.01	8.36	8.71	9.06	9.41	9.76	10.11	10.46	10.81	11.16	11.51	11.86	12.21	12.56	12.91	13.26	13.61

※电机下装时，若选用带抱闸电机，或是超出电机总长度限制时无法套用标准定位销孔，如有需求请咨询我司业务。

SETH 直线模组 (丝杆驱动)

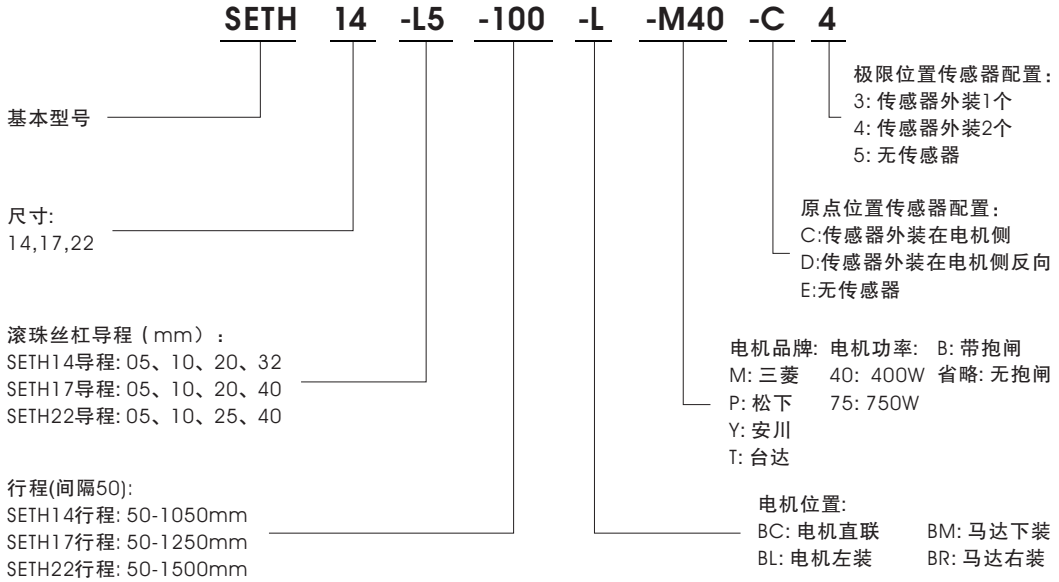
SETH直线模组是一种将滚珠丝杠单元与直线导轨单元组合在高刚性铝合金基座上，形成的高刚性、轻量化的线性运动组件。可实现高承载、高精度的目的，半封闭的防尘设计，适合绝大多数粉尘较少的场合，应用范围广。



规格表

使用环境	传动方式	规格	电机功率 (W)	基体宽度 (mm)	重复定位精度 (mm)	丝杠规格(C7级)		最大负荷(kg)		最大速度*1 (mm/s)	行程值			
						直径(mm)	导程(mm)	水平使用	垂直使用		50	100	150	
常规工况	滚珠丝杠	SETH14	400W	135	±0.01	16	5	110	33	250				
							10	88	22	500				
							20	40	10	1000				
							32	30	8	1600				
		SETH17	750W	170	±0.01	20	5	120	50	250				
							10	120	40	500				
							20	83	25	1000				
							40	43	12	2000				
		SETH22	750W	220	±0.01	25	5	150	55	250				
							10	150	45	500				
							20	105	20	1250				
							40	43	12	2000				

型号规则



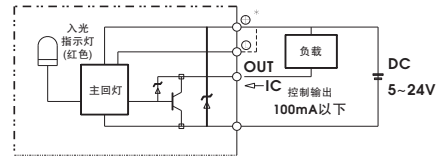
行程及对应的最大速度(mm/s)

200	250	300	350	400	450	500	550	600	650	700	750	800	850	900	950	1000	1050	1100	1150	1200	1250	1300	1350	1400	1450	1500											
250												225	200	175	150	125	100																				
500												450	400	350	300	250	200																				
1000												900	800	700	600	500	400																				
1600												1440	1280	1120	960	800	640																				
250															225	200		175		150																	
500															450	400		350		300																	
1000															900	800		700		600																	
2000															1800	1600		1400		1200																	
250																225	200		175		150		125		100												
500																450	400		350		300		250		200												
1250																1125	1000		875		750		625		500												
2000																1800	1600		1400		1200		1000		800		600										

SETH14 直线模组 (丝杆驱动)

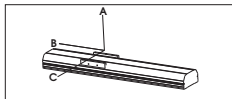
重复定位精度(mm)		±0.01			
丝杆导程(mm)		5	10	20	32
最大速度※1(mm/s)		250	500	1000	1600
最大负荷	水平使用(kg)	110	88	40	30
	垂直使用(kg)	33	22	10	8
额定推力(N)		1388	694	347	218
标准行程※2(mm)		100-1050mm/50 间隔50mm			
配套AC伺服电机功率(W)		400			
滚珠丝杆直径Ø (mm)		C7Ø16			
高刚性直线滑轨 (mm)		W15XH12.5			
联轴器(mm)		10×14			
原点传感器	外挂	EE-SX672(NPN)			

传感器接线图(原点及终点)

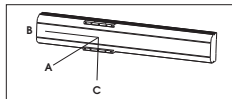


- ※1、电机加减速设定0.2秒。
- ※2、行程超过750时，会产生丝杆偏摆震动，此时请将速度调降。详情请参考P23页说明。

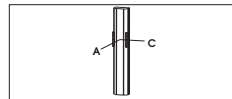
额定负载与力臂



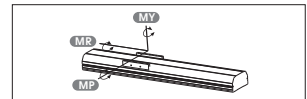
单位: mm



单位: mm



单位: mm



单位: N.m

额定静力矩

水平安装		A	B	C
导程 5	60kg	2512	242	232
	80kg	1811	175	164
	110kg	1284	114	108
导程 10	30kg	2727	470	430
	50kg	1577	266	242
	88kg	854	134	122
导程 20	10kg	2304	1222	1028
	22kg	1443	540	451
	40kg	860	277	233
导程 32	15kg	1033	545	405
	25kg	604	311	233
	30kg	495	251	188

侧挂安装		A	B	C
导程 5	55kg	257	269	2883
	75kg	178	186	2000
	110kg	108	114	1284
导程 10	35kg	363	395	2368
	55kg	218	238	1445
	88kg	123	134	854
导程 20	12kg	854	1019	2552
	20kg	500	596	1588
	40kg	233	277	860
导程 32	15kg	405	545	1033
	30kg	188	251	495
	-	-	-	-

垂直安装		A	C
导程 5	15kg	1118	1118
	22kg	770	770
	33kg	513	513
导程 10	10kg	1500	1500
	14kg	1072	1072
	22kg	682	682
导程 20	7kg	1700	1700
	10kg	1188	1188
	-	-	-
导程 32	5kg	1503	1503
	8kg	944	944
	-	-	-

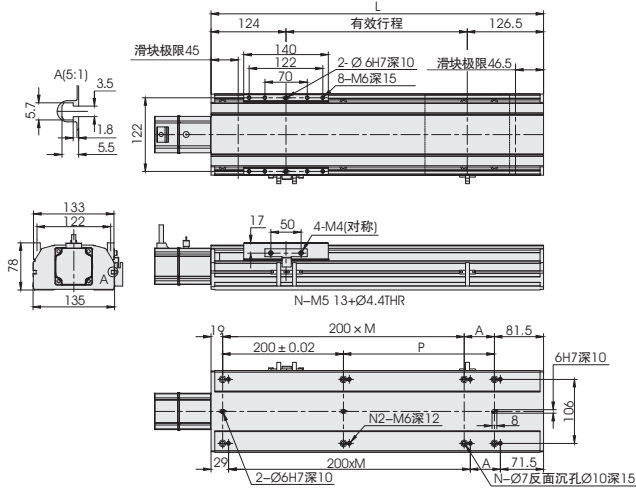
MY	551
MP	552
MR	485

- ※力臂表所表示的数据，代表重心。
- ※规范使用，寿命为10000km
- ※倒吊使用，不适用此数据

配套伺服电机

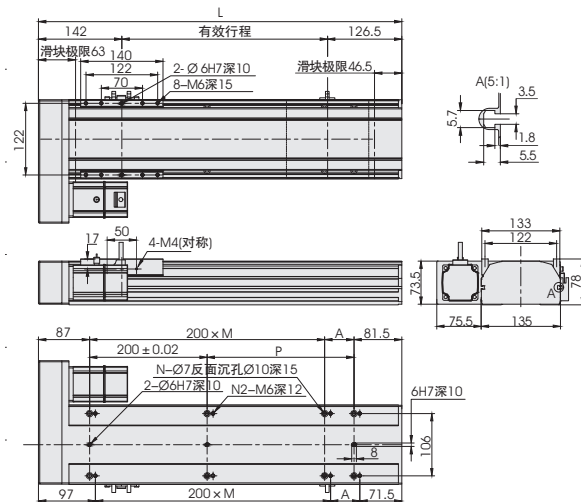
品牌	电机代码	抱闸	电机功率	电源电压	伺服电机型号	驱动器型号
三菱	M	无 (水平安装)	400	220	HG-KR43	MR-J4-40A
		有 (垂直安装)	400	220	HG-KR43B	MR-J4-40A
松下	P	无 (水平安装)	400	220	MHMD042GIU	MBDHT2510
		有 (垂直安装)	400	220	MHMD042GIV	MBDHT2510
台达	T	无 (水平安装)	400	220	ECMA-C20604ES	ASD-B20421-B
		有 (垂直安装)	400	220	ECMA-C20604FS	ASD-B20421-B

电机直联(BC)



有效行程	100	150	200	250	300	350	400	450	500	550	600	650	700	750	800	850	900	950	1000	1050
L	350.5	400.5	450.5	500.5	550.5	600.5	650.5	700.5	750.5	800.5	850.5	900.5	950.5	1000.5	1050.5	1100.5	1150.5	1200.5	1250.5	1300.5
A	50	100	150	200	50	100	150	200	50	100	150	200	50	100	150	200	50	100	150	200
M	1	1	1	1	2	2	2	2	3	3	3	3	4	4	4	4	5	5	5	5
N	6	6	6	6	8	8	8	8	10	10	10	10	12	12	12	12	14	14	14	14
P	50	100	150	200	250	300	350	400	450	500	550	600	650	700	750	800	850	900	950	1000
KG	7.6	8	8.5	9	9.5	10	10.4	11	11.4	12	12.4	12.9	13.4	13.9	14.4	14.9	15.4	15.9	16.3	16.9

电机左装(L)

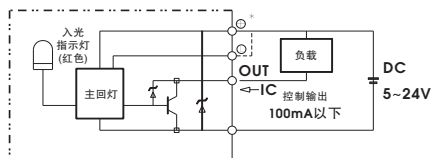


有效行程	100	150	200	250	300	350	400	450	500	550	600	650	700	750	800	850	900	950	1000	1050
L	368.5	418.5	468.5	518.5	568.5	618.5	668.5	718.5	768.5	818.5	868.5	918.5	968.5	1018.5	1068.5	1118.5	1168.5	1218.5	1268.5	1318.5
A	200	50	100	150	200	50	100	150	200	50	100	150	200	50	100	150	200	50	100	150
M	0	1	1	1	1	2	2	2	2	3	3	3	3	4	4	4	4	5	5	5
N	4	6	6	6	6	8	8	8	8	10	10	10	10	12	12	12	12	14	14	14
P	0	50	100	150	200	250	300	350	400	450	500	55	600	650	700	750	800	850	900	950
KG	7.6	8	8.5	9	9.5	10	10.4	11	11.4	12	12.4	12.9	13.4	13.9	14.4	14.9	15.4	15.9	16.3	16.9

SETH17 直线模组 (丝杆驱动)

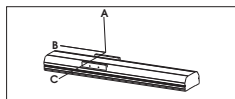
重复定位精度(mm)		±0.01			
丝杆导程(mm)		5	10	20	40
最大速度※1(mm/s)		250	500	1000	2000
最大负荷	水平使用(kg)	120	120	83	43
	垂直使用(kg)	50	40	25	12
额定推力(N)		2563	1281	640	320
标准行程※2(mm)		100-1250mm/50 间隔50mm			
配套AC伺服电机功率(W)		750			
滚珠丝杆直径Ø (mm)		C7Ø20			
高刚性直线滑轨 (mm)		W20XH15			
联轴器(mm)		12×19			
原点传感器	外挂	EE-SX672(NPN)			

传感器接线图(原点及终点)

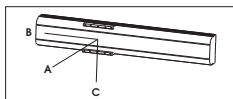


- ※1、电机加减速设定0.2秒。
- ※2、行程超过750时，会产生丝杆偏摆震动，此时请将速度调降。详情请参考P23页说明。

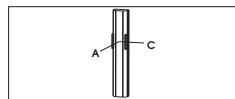
额定负载与力臂



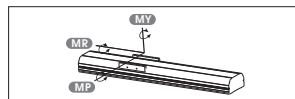
单位: mm



单位: mm



单位: mm



单位: N.m

水平安装		A	B	C
导程 5	70kg	3235	349	408
	90kg	2482	263	306
	120kg	1861	187	218
导程 10	65kg	1911	338	373
	85kg	1445	248	276
	120kg	1000	164	182
导程 20	35kg	1666	547	538
	55kg	1030	331	328
	83kg	654	206	204
导程 40	15kg	1126	740	577
	22kg	755	491	384
	43kg	366	231	183

侧挂安装		A	B	C
导程 5	75kg	377	322	2988
	95kg	288	246	2333
	120kg	218	187	1850
导程 10	60kg	408	368	2092
	80kg	296	266	1554
	120kg	182	164	1002
导程 20	30kg	633	644	1002
	50kg	365	369	1143
	83kg	204	206	656
导程 40	12kg	729	936	1417
	22kg	384	491	755
	43kg	183	231	366

垂直安装		A	C
导程 5	20kg	1368	1368
	30kg	911	911
	50kg	546	546
导程 10	15kg	1618	1618
	25kg	970	970
	40kg	607	607
导程 20	10kg	1922	1922
	14kg	1377	1377
	25kg	769	769
导程 40	7kg	1356	1356
	12kg	790	790
	-	-	-

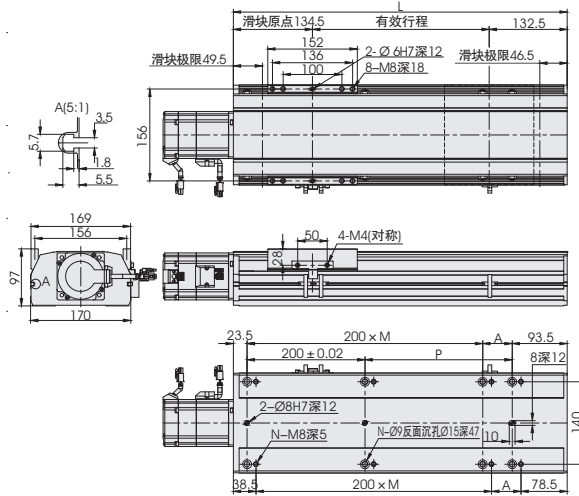
MY	1032
MP	1034
MR	908

- ※力臂表所表示的数据，代表重心。
- ※规范使用，寿命为10000km
- ※倒吊使用，不适用此数据

配套伺服电机

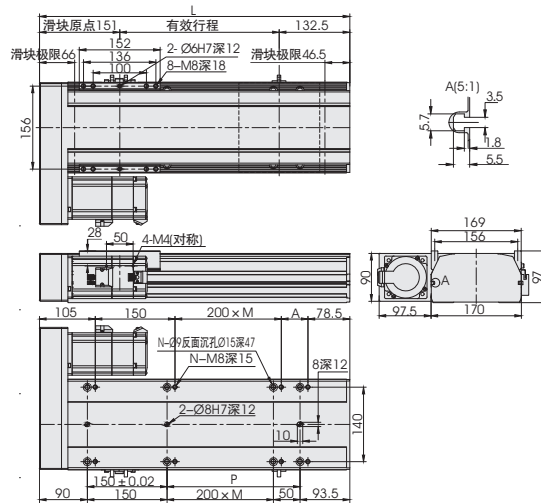
品牌	电机代码	抱闸	电机功率	电源电压	伺服电机型号	驱动器型号
三菱	M	无 (水平安装)	750	220	HG-KR73	MR-J4-70A
		有 (垂直安装)	750	220	HG-KR73B	MR-J4-70A
国际	P	无 (水平安装)	750	220	MHMD082GIU	MBDHT3520
		有 (垂直安装)	750	220	MHMD082GIV	MBDHT3520
台达	T	无 (水平安装)	750	220	ECMA-C20807ES	ASD-B20721-B
		有 (垂直安装)	750	220	ECMA-C20807FS	ASD-B20721-B

电机直联(BC)



有效行程	100	150	200	250	300	350	400	450	500	550	600	650	700	750	800	850	900	950	1000	1050	1100	1150	1200	1250
L	367	417	467	517	567	617	667	717	767	817	867	917	967	1017	1067	1117	1167	1217	1267	1317	1367	1417	1467	1517
A	50	100	150	200	50	100	150	200	50	100	150	200	50	100	100	200	50	100	100	200	50	100	150	200
M	1	1	1	1	2	2	2	2	3	3	3	3	4	4	4	4	5	5	5	5	6	6	6	6
N	6	6	6	6	8	8	8	8	10	10	10	10	12	12	12	12	14	14	14	14	16	16	16	16
P	50	100	150	200	250	300	350	400	450	500	550	600	650	700	700	800	850	900	950	1000	1050	1100	1150	1200
KG	11.8	12.6	13.4	14.2	14.9	15.7	16.5	17.3	18	18.8	19.6	20.4	21.1	21.9	21.9	23.5	24.2	25	25.8	26.6	27.4	28.2	29	29.8

电机左装(L)

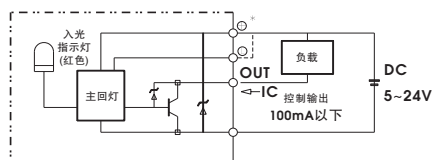


有效行程	100	150	200	250	300	350	400	450	500	550	600	650	700	750	800	850	900	950	1000	1050	1100	1150	1200	1250
L	383.5	433.5	483.5	533.5	583.5	633.5	683.5	733.5	783.5	833.5	883.5	933.5	983.5	1033.5	1083.5	1133.5	1183.5	1233.5	1283.5	1333.5	1383.5	1433.5	1483.5	1533.5
A	50	100	150	200	50	100	150	200	50	100	150	200	50	100	150	200	50	100	150	200	50	100	150	200
M	0	0	0	0	1	1	1	1	2	2	2	2	3	3	3	3	4	4	4	4	5	5	5	5
N	6	6	6	6	8	8	8	8	10	10	10	10	12	12	12	12	14	14	14	14	16	16	16	16
P	50	100	150	200	250	300	350	400	450	500	550	600	650	700	750	800	850	900	950	1000	1050	1100	1150	1200
KG	11.8	12.6	13.4	14.2	14.9	15.7	16.5	17.3	18	18.8	19.6	20.4	21.1	21.9	22.7	23.8	24.2	25	25.8	26.6	27.4	28.2	29	29.8

SETH22 直线模组 (丝杆驱动)

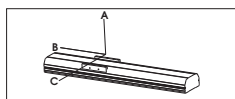
重复定位精度(mm)	±0.01				
丝杆导程(mm)	5	10	20	40	
最大速度※1(mm/s)	250	500	1250	2000	
最大负荷	水平使用(kg)	150	150	105	43
	垂直使用(kg)	55	45	20	12
额定推力(N)	2563	1281	640	320	
标准行程※2(mm)	100-1500mm/50 间隔50mm				
配套AC伺服电机功率(W)	750				
滚珠丝杆直径Ø (mm)	C7Ø25		C7Ø20		
高刚性直线滑轨 (mm)	W20XH15				
联轴器(mm)	17×19		12×19		
原点传感器	外挂	EE-SX672(NPN)			

传感器接线图(原点及终点)

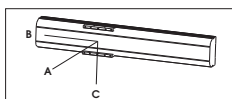


- ※1、电机加减速设定0.2秒。
- ※2、行程超过900时，会产生丝杆偏摆震动，此时请将速度调降。详细请参考P23页说明。

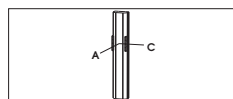
额定负载与力臂



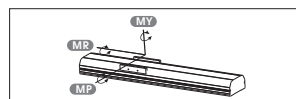
单位: mm



单位: mm



单位: mm



单位: N.m

水平安装	A	B	C	
导程 5	100kg	5000	633	557
	125kg	3880	494	431
	150kg	3357	396	347
导程 10	100kg	3220	563	474
	125kg	2554	434	367
	150kg	2113	349	295
导程 20	65kg	1522	614	458
	85kg	1136	451	336
	105kg	893	350	262
导程 40	18kg	2445	1616	1052
	30kg	1436	938	613
	43kg	978	630	412

侧挂安装	A	B	C	
导程 5	100kg	500	569	4500
	130kg	412	469	3711
	150kg	347	396	3357
导程 10	110kg	427	503	2900
	130kg	351	414	2444
	150kg	295	349	2113
导程 20	70kg	420	564	1404
	90kg	315	420	1066
	105kg	262	350	893
导程 40	15kg	1272	1955	2948
	24kg	778	1190	1813
	43kg	412	630	978

垂直安装	A	C	
导程 5	30kg	2355	2355
	40kg	1768	1768
	55kg	1288	1288
导程 10	25kg	2505	2505
	35kg	1795	1795
	45kg	1396	1396
导程 20	15kg	2711	2711
	20kg	2033	2033
	-	-	-
导程 40	7kg	3511	3511
	12kg	2055	2055
	-	-	-

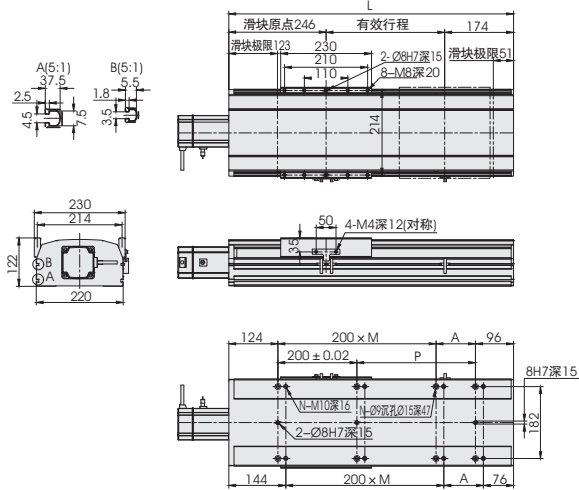
MY	2052
MP	2052
MR	1810

- ※力臂表所表示的数据，代表重心。
- ※规范使用，寿命为10000km
- ※倒吊使用，不适用此数据

配套伺服电机

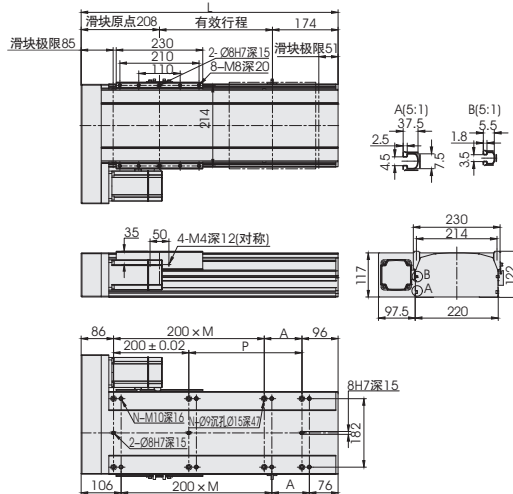
品牌	电机代码	抱闸	电机功率	电源电压	伺服电机型号	驱动器型号
三菱	M	无 (水平安装)	750	220	HG-KR73	MR-J4-70A
		有 (垂直安装)	750	220	HG-KR73B	MR-J4-70A
松下	P	无 (水平安装)	750	220	MHMD082GIU	MCDHT3520
		有 (垂直安装)	750	220	MHMD082GIV	MCDHT3520
台达	T	无 (水平安装)	750	220	ECMA-C20807ES	ASD-B20721-B
		有 (垂直安装)	750	220	ECMA-C20807FS	ASD-B20721-B

电机直联(BC)



有效行程	100	150	200	250	300	350	400	450	500	550	600	650	700	750	800	850	900	950	1000	1050	1100	1150	1200	1250	1300	1350	1400	1450	1500
L	520	570	620	670	720	770	820	870	920	970	1020	1070	1120	1170	1220	1270	1320	1370	1420	1470	1520	1570	1620	1670	1720	1770	1820	1870	1920
A	100	150	200	50	100	150	200	50	100	150	200	50	100	150	200	50	100	150	200	50	100	150	200	50	100	150	200	50	100
M	1	1	1	2	2	2	2	3	3	3	3	4	4	4	4	5	5	5	5	6	6	6	6	8	8	8	8	9	9
N	6	6	6	8	8	8	8	8	10	10	10	10	12	12	12	14	14	14	14	16	16	16	16	18	18	18	18	20	20
P	100	150	200	250	300	350	400	450	500	550	600	650	700	750	800	850	900	950	1000	1050	1050	1150	1200	1250	1300	1350	1400	1450	1500
KG	24.1	25.3	26.6	27.8	29	30.2	31.4	32.7	33.9	35.1	36.3	37.5	38.8	40	41.2	42.4	43.6	44.9	46.1	47.3	47.3	49.7	51	52.2	53.4	54.6	55.8	57	58.2

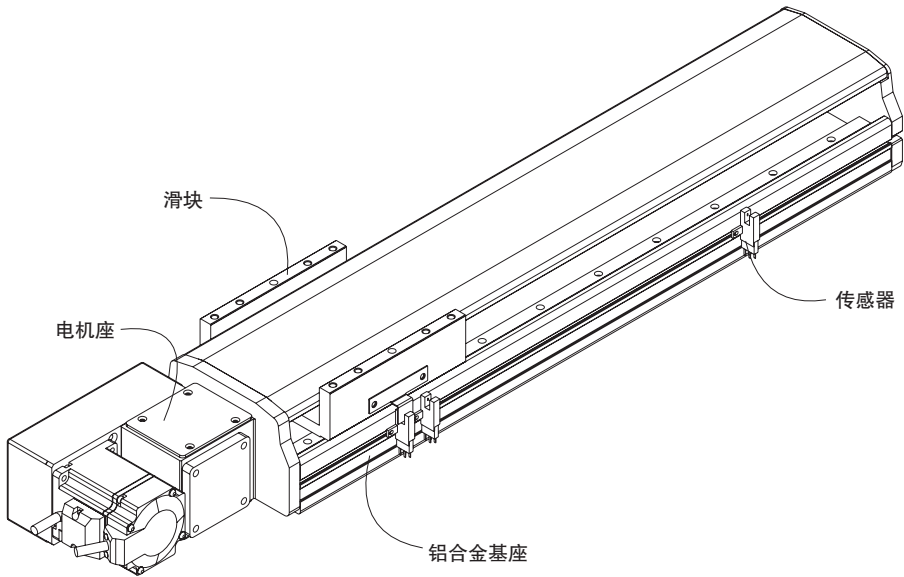
电机左装(L)



有效行程	100	150	200	250	300	350	400	450	500	550	600	650	700	750	800	850	900	950	1000	1050	1100	1150	1200	1250	1300	1350	1400	1450	1500
L	462	532	582	632	682	732	782	832	882	932	982	1032	1082	1132	1182	1232	1282	1332	1382	1432	1482	1532	1582	1632	1682	1732	1782	1832	1882
A	100	150	200	50	100	150	200	50	100	150	200	50	100	150	200	50	100	150	200	50	100	150	200	50	100	150	200	50	100
M	1	1	1	2	2	2	2	3	3	3	3	4	4	4	4	5	5	5	5	6	6	6	6	7	7	7	7	8	8
N	6	6	6	8	8	8	8	8	10	10	10	10	12	12	12	14	14	14	14	16	16	16	16	18	18	18	18	20	20
P	100	150	200	250	300	350	400	450	500	550	600	650	700	750	800	850	900	950	1000	1050	1100	1150	1200	1250	1300	1350	1400	1450	1500
KG	24.1	25.3	26.6	27.8	29	30.2	31.4	32.7	33.9	35.1	36.3	37.5	38.8	40	41.2	42.4	43.6	44.9	46.1	47.3	48.5	49.7	51	52.2	53.4	54.6	55.8	57	58.2

SETB 直线模组 (皮带驱动)

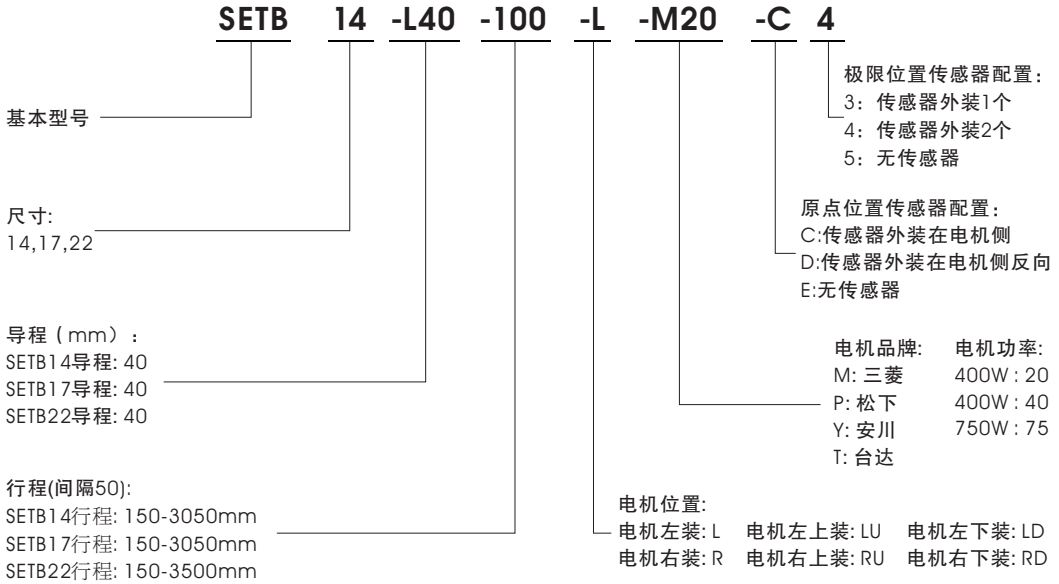
SETB 直线模组是一种将皮带驱动与直线导轨单元组合而成的一种线性运动组件。皮带模组结构简单，更容易实现长行程。特别适用于长行程、速度快、精度要求不高的设备上。搭配半封闭的防尘设计，满足了大多数的防尘需求。



规格表

使用环境	传动方式	规格	电机功率 (W)	基体宽度 (mm)	重复定位精度 (mm)	丝杆规格(C7级)		最大负荷(kg)		最大速度*1 (mm/s)			
						直径(mm)	导程(mm)	水平使用	垂直使用		行程值	150	300
常规工况	滚珠丝杠	SETB14	200W	135	±0.04	22	40	25	/	2000			
		SETB17	400W	170	±0.04	30	40	45	/	2000			
		SETB22	750W	220	±0.04	50	40	85	/	2000			

型号规则

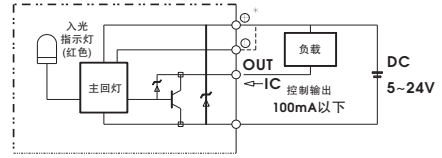


行程及对应的最大速度(mm/s)																								
450	600	800	900	1050	1200	1350	1500	1650	1800	1950	2100	2150	2300	2550	2600	2750	3050	3150	3300	3500	3600	3750	3900	4050
2000																								
2000																								
2000																								

SETB14 直线模组 (皮带驱动)

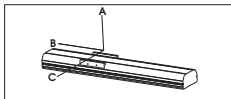
重复定位精度(mm)		±0.04
丝杆导程(mm)		40
最大速度※1(mm/s)		2000
最大负荷	水平使用(kg)	25
	垂直使用(kg)	/
额定推力(N)		100
标准行程※2(mm)		100-3050mm/50 间隔50mm
配套AC伺服电机功率(W)		200
滚珠丝杆直径∅(mm)		22
高刚性直线滑轨 (mm)		W15XH12.5
原点传感器	外挂	EE-SX672(NPN)

传感器接线图(原点及终点)

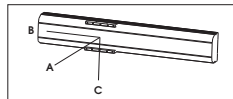


※1、电机加减速设定0.4s

额定负载与力臂



单位: mm

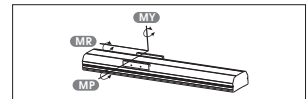


单位: mm

水平安装	A	B	C
10kg	1794	688	538
20kg	858	324	253
25kg	670	251	197

侧挂安装	A	B	C
15kg	348	446	1170
18kg	285	365	961
25kg	197	251	670

额定静力矩



单位: N.m

MY	551
MP	552
MR	485

※力臂表所表示的数据, 代表重心。

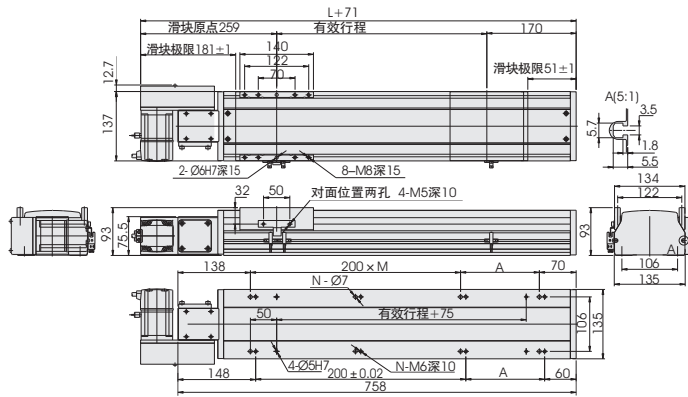
※规范使用, 寿命为10000km

※倒吊使用, 不适用此数据

配套伺服电机

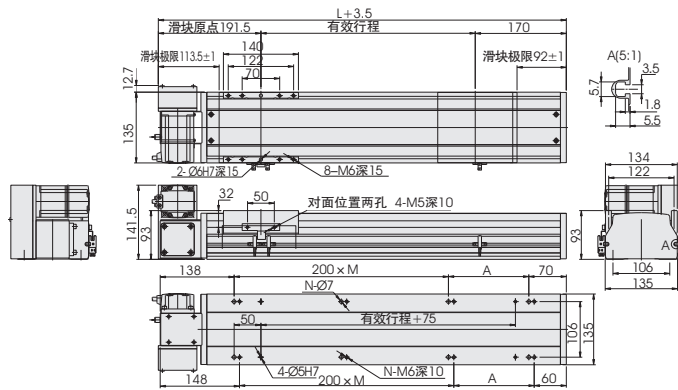
品牌	电机代码	抱闸	电机功率	电源电压	伺服电机型号	驱动器型号
三菱	M	无 (水平安装)	200	220	HG-KR23	MR-J4-20A
松下	P	无 (水平安装)	200	220	MHMD022GIU	MADHT1507
台达	T	无 (水平安装)	200	220	ECMA-C20602ES	ASD-B20221-B

电机左装(L)



有效行程	100	150	200	250	300	350	400	450	500	550	600	650	700	750	800	850	900	950	1000	1050	1100	1150	1200	1250	1300	1350	1400	1450	1500	1550
L	458	508	558	608	658	708	758	808	858	908	958	1008	1058	1108	1158	1208	1258	1308	1358	1408	1458	1508	1558	1608	1658	1708	1758	1808	1858	1908
A	50	100	150	200	50	100	150	200	50	100	150	200	50	100	150	200	50	100	150	200	50	100	150	200	50	100	150	200	50	100
M	1	1	1	1	2	2	2	2	3	3	3	3	4	4	4	4	5	5	5	5	6	6	6	6	7	7	7	7	8	8
N	6	6	6	6	8	8	8	8	10	10	10	10	12	12	12	12	14	14	14	14	16	16	16	16	18	18	18	18	20	20
KG	8.6	9	9.5	10	10.5	11	11.4	12	12.4	13	13.4	13.9	14.4	14.9	15.4	15.9	16.4	16.9	17.3	17.9	18.5	19.1	19.7	20.3	20.9	21.5	22.1	22.7	23.3	23.9
有效行程	1600	1650	1700	1750	1800	1850	1900	1950	2000	2050	2100	2150	2200	2250	2300	2350	2400	2450	2500	2550	2600	2650	2700	2750	2800	2850	2900	2950	3000	3050
L	1958	2008	2058	2108	2158	2208	2258	2308	2358	2408	2458	2508	2558	2608	2658	2708	2758	2808	2858	2908	2958	3008	3058	3108	3158	3208	3258	3308	3358	3408
A	150	200	50	100	150	200	50	100	150	200	50	100	150	200	50	100	150	200	50	100	150	200	50	100	150	200	50	100	150	200
M	8	8	9	9	9	9	10	10	10	10	11	11	11	11	12	12	12	12	13	13	13	13	14	14	14	14	15	15	15	15
N	20	20	22	22	22	22	24	24	24	24	24	26	26	26	26	28	28	28	28	30	30	30	30	32	32	32	32	34	34	34
KG	24.5	25.1	25.7	26.3	26.9	27.5	28.1	28.7	29.3	29.9	30.5	30.5	31.7	31.7	32.9	33.5	34.1	34.7	35.3	35.3	36.5	37.1	37.7	38.3	38.9	39.5	40.1	40.7	41.3	41.9

电机左上装(LU)

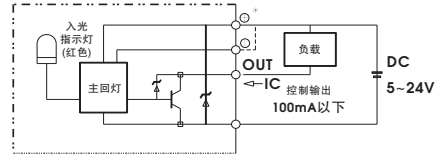


有效行程	100	150	200	250	300	350	400	450	500	550	600	650	700	750	800	850	900	950	1000	1050	1100	1150	1200	1250	1300	1350	1400	1450	1500	1550
L	458	508	558	608	658	708	758	808	858	908	958	1008	1058	1108	1158	1208	1258	1308	1358	1408	1458	1508	1558	1608	1658	1708	1758	1808	1858	1908
A	50	100	150	200	50	100	150	200	50	100	150	200	50	100	150	200	50	100	150	200	50	100	150	200	50	100	150	200	50	100
M	1	1	1	1	2	2	2	2	3	3	3	3	4	4	4	4	5	5	5	5	6	6	6	6	7	7	7	7	8	8
N	6	6	6	6	8	8	8	8	10	10	10	10	12	12	12	12	14	14	14	14	16	16	16	16	18	18	18	18	20	20
KG	8.6	9	9.5	10	10.5	11	11.4	12	12.4	13	13.4	13.9	14.4	14.9	15.4	15.9	16.4	16.9	17.3	17.9	18.5	19.1	19.7	20.3	20.9	21.5	22.1	22.7	23.3	23.9
有效行程	1600	1650	1700	1750	1800	1850	1900	1950	2000	2050	2100	2150	2200	2250	2300	2350	2400	2450	2500	2550	2600	2650	2700	2750	2800	2850	2900	2950	3000	3050
L	1958	2008	2058	2108	2158	2208	2258	2308	2358	2408	2458	2508	2558	2608	2658	2708	2758	2808	2858	2908	2958	3008	3058	3108	3158	3208	3258	3308	3358	3408
A	150	200	50	100	150	200	50	100	150	200	50	100	150	200	50	100	150	200	50	100	150	200	50	100	150	200	50	100	150	200
M	8	8	9	9	9	9	10	10	10	10	11	11	11	11	12	12	12	12	13	13	13	13	14	14	14	14	15	15	15	15
N	20	20	22	22	22	22	24	24	24	24	24	26	26	26	26	28	28	28	28	30	30	30	30	32	32	32	32	34	34	34
KG	24.5	25.1	25.7	26.3	26.9	27.5	28.1	28.7	29.3	29.9	30.5	30.5	31.7	31.7	32.9	33.5	34.1	34.7	35.3	35.3	36.5	37.1	37.7	38.3	38.9	39.5	40.1	40.7	41.3	41.9

SETB17 直线模组 (皮带驱动)

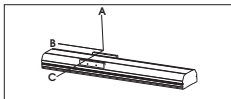
重复定位精度(mm)		±0.04
丝杆导程(mm)		40
最大速度※1(mm/s)		2000
最大负荷	水平使用(kg)	45
	垂直使用(kg)	/
额定推力(N)		100
标准行程※2(mm)		100-3050mm/50 间隔50mm
配套AC伺服电机功率(W)		400
滚珠丝杆直径Ø(mm)		30
高刚性直线滑轨 (mm)		W20XH15
原点传感器	外挂	EE-SX672(NPN)

传感器接线图(原点及终点)

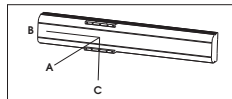


※1、电机加减速设定0.4s

额定负载与力臂



单位: mm

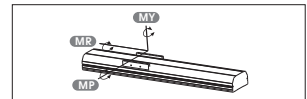


单位: mm

水平安装	A	B	C
10kg	2942	1133	1033
20kg	1430	547	498
30kg	926	350	320
45kg	588	219	201

侧挂安装	A	B	C
15kg	676	742	1933
25kg	390	428	1127
35kg	269	294	781
45kg	201	219	588

额定静力矩



单位: N.m

MY	1032
MP	1034
MR	908

※力臂表所表示的数据, 代表重心。

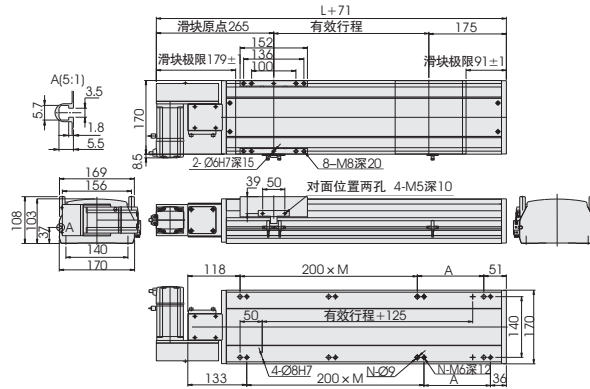
※规范使用, 寿命为10000km

※倒吊使用, 不适用此数据

配套伺服电机

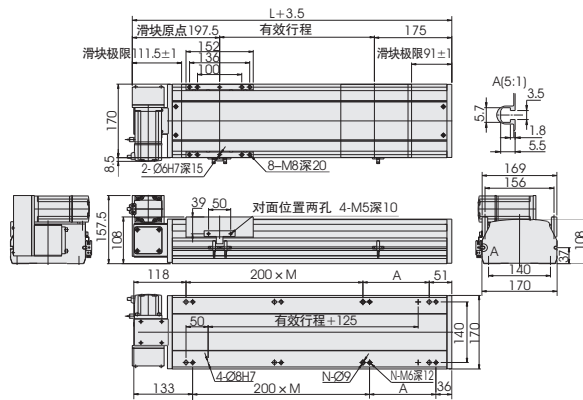
品牌	电机代码	抱闸	电机功率	电源电压	伺服电机型号	驱动器型号
三菱	M	无 (水平安装)	400	220	HG-KR43	MR-J4-40A
松下	P	无 (水平安装)	400	220	MHMD042GIU	MADHT2510
台达	T	无 (水平安装)	400	220	ECMA-C20604ES	ASD-B20421-B

电机左装(L)



有效行程	100	150	200	250	300	350	400	450	500	550	600	650	700	750	800	850	900	950	1000	1050	1100	1150	1200	1250	1300	1350	1400	1450	1500	1550	
L	469	519	569	619	669	719	769	819	869	919	969	1019	1069	1119	1169	1219	1269	1319	1369	1419	1469	1519	1569	1619	1669	1719	1769	1819	1869	1919	
A	100	150	200	50	100	150	200	50	100	150	200	50	100	150	200	50	100	150	200	50	6	6	6	6	7	7	7	7	8	8	8
M	1	1	1	2	2	2	2	3	3	3	3	4	4	4	4	5	5	5	5	5	6	6	6	6	7	7	7	7	8	8	8
N	6	6	6	8	8	8	8	8	10	10	10	10	12	12	12	12	14	14	14	14	16	16	16	16	18	18	18	18	20	20	20
KG	12	13.8	14.6	15.4	16.1	16.9	17.7	18.5	19.2	20	20.8	21.6	22.3	23.1	23.8	24.7	25.4	26.2	27	27.8	28.6	29.4	30.2	31	31.8	32.6	33.4	34.2	35	35.8	
有效行程	1600	1650	1700	1750	1800	1850	1900	1950	2000	2050	2100	2150	2200	2250	2300	2350	2400	2450	2500	2550	2600	2650	2700	2750	2800	2850	2900	2950	3000	3050	
L	1969	2019	2069	2119	2169	2219	2269	2319	2369	2419	2469	2519	2569	2619	2669	2719	2769	2819	2869	2919	2969	3019	3069	3119	3169	3219	3269	3319	3369	3419	
A	200	50	100	150	200	50	100	150	200	50	100	150	200	50	100	150	200	50	100	150	200	50	100	150	200	50	100	150	200	50	
M	8	9	9	9	9	10	10	10	10	11	11	11	11	12	12	12	12	13	13	13	13	14	14	14	14	15	15	15	15	16	
N	20	22	22	22	22	24	24	24	24	26	26	26	26	28	28	28	28	30	30	30	30	32	32	32	32	34	34	34	34	36	
KG	36.6	37.4	38.2	39	39.8	40.6	41.4	42.2	43	43.8	44.6	45.4	46.2	47	47.8	48.6	49.4	50.2	51	51.8	52.6	53.4	54.2	55	55.8	56.6	57.4	58.2	59	59.8	

电机左上装(LU)

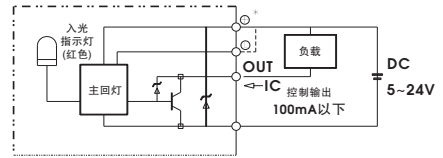


有效行程	100	150	200	250	300	350	400	450	500	550	600	650	700	750	800	850	900	950	1000	1050	1100	1150	1200	1250	1300	1350	1400	1450	1500	1550	
L	469	519	569	619	669	719	769	819	869	919	969	1019	1069	1119	1169	1219	1269	1319	1369	1419	1469	1519	1569	1619	1669	1719	1769	1819	1869	1919	
A	100	150	200	50	100	150	200	50	100	150	200	50	100	150	200	50	100	150	200	50	6	6	6	6	7	7	7	7	8	8	8
M	1	1	1	2	2	2	2	3	3	3	3	4	4	4	4	5	5	5	5	5	6	6	6	6	7	7	7	7	8	8	8
N	6	6	6	8	8	8	8	8	10	10	10	10	12	12	12	12	14	14	14	14	16	16	16	16	18	18	18	18	20	20	20
KG	12	13.8	14.6	15.4	16.1	16.9	17.7	18.5	19.2	20	20.8	21.6	22.3	23.1	23.8	24.7	25.4	26.2	27	27.8	28.6	29.4	30.2	31	31.8	32.6	33.4	34.2	35	35.8	
有效行程	1600	1650	1700	1750	1800	1850	1900	1950	2000	2050	2100	2150	2200	2250	2300	2350	2400	2450	2500	2550	2600	2650	2700	2750	2800	2850	2900	2950	3000	3050	
L	1969	2019	2069	2119	2169	2219	2269	2319	2369	2419	2469	2519	2569	2619	2669	2719	2769	2819	2869	2919	2969	3019	3069	3119	3169	3219	3269	3319	3369	3419	
A	200	50	100	150	200	50	100	150	200	50	100	150	200	50	100	150	200	50	100	150	200	50	100	150	200	50	100	150	200	50	
M	8	9	9	9	9	10	10	10	10	11	11	11	11	12	12	12	12	13	13	13	13	14	14	14	14	15	15	15	15	16	
N	20	22	22	22	22	24	24	24	24	26	26	26	26	28	28	28	28	30	30	30	30	32	32	32	32	34	34	34	34	36	
KG	36.6	37.4	38.2	39	39.8	40.6	41.4	42.2	43	43.8	44.6	45.4	46.2	47	47.8	48.6	49.4	50.2	51	51.8	52.6	53.4	54.2	55	55.8	56.6	57.4	58.2	59	59.8	

SETB22 直线模组 (皮带驱动)

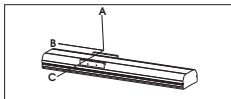
重复定位精度(mm)		±0.04
丝杆导程(mm)		40
最大速度※1(mm/s)		2000
最大负荷	水平使用(kg)	85
	垂直使用(kg)	/
额定推力(N)		367
标准行程※2(mm)		100-3500mm/50 间隔50mm
配套AC伺服电机功率(W)		750
滚珠丝杆直径∅(mm)		50
高刚性直线滑轨 (mm)		W23XH18
原点传感器	外挂	EE-SX672(NPN)

传感器接线图(原点及终点)



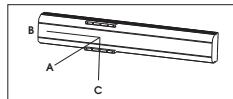
※1、电机加减速设定0.4s

额定负载与力臂



单位: mm

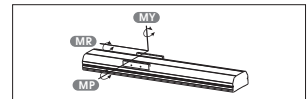
水平安装	A	B	C
45kg	1588	600	349
65kg	1052	328	285
85kg	768	281	206



单位: mm

侧挂安装	A	B	C
40kg	500	685	1805
60kg	315	430	1152
85kg	206	281	768

额定静力矩



单位: N.m

MY	2052
MP	2052
MR	1810

※力臂表所表示的数据, 代表重心。

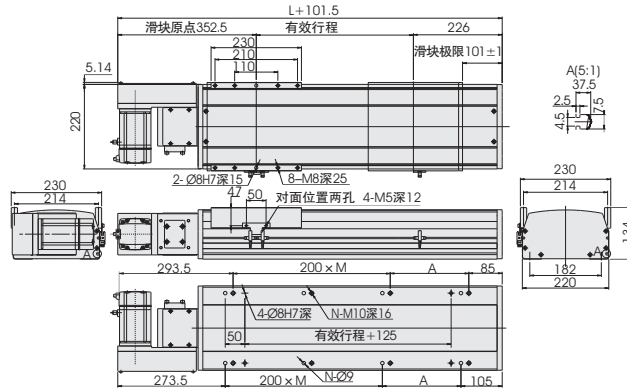
※规范使用, 寿命为10000km

※倒吊使用, 不适用此数据

配套伺服电机

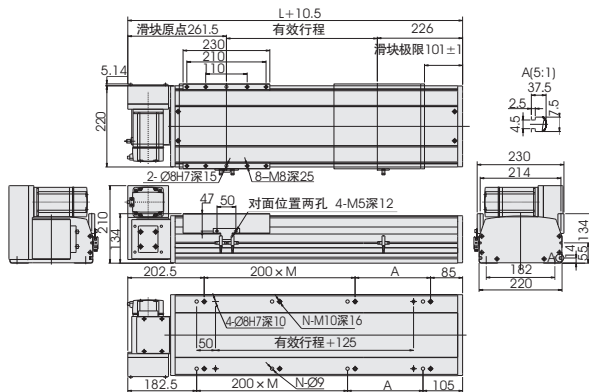
品牌	电机代码	抱闸	电机功率	电源电压	伺服电机型号	驱动器型号
三菱	M	无 (水平安装)	750	220	HG-KR73	MR-J4-70A
松下	P	无 (水平安装)	750	220	MHMD082GIU	MADHT3520
台达	T	无 (水平安装)	750	220	ECMA-C20807ES	ASD-B20721-B

电机左装(L)



有效行程	100	150	200	250	300	350	400	450	500	550	600	650	700	750	800	850	900	950	1000	1050	1100	1150	1200	1250	1300	1350	1400	1450	1500	1550
L	577	627	677	727	777	827	877	927	977	1027	1077	1127	1177	1227	1277	1327	1377	1427	1477	1527	1577	1627	1677	1727	1777	1827	1877	1927	1977	2027
A	100	150	200	50	100	150	200	100	100	150	200	100	100	150	200	50	100	150	200	50	100	150	200	50	100	150	200	50	100	150
M	1	1	1	2	2	2	2	3	3	3	3	4	4	4	4	5	5	5	5	6	6	6	6	7	7	7	7	8	8	8
N	6	6	6	8	8	8	8	10	10	10	10	12	12	12	12	14	14	14	14	16	16	16	16	18	18	18	18	20	20	20
KG	30	31.2	32.4	33.6	34.8	36	37.2	39.6	39.6	40.8	42	43.2	44.4	45.6	46.8	48	49.2	50.4	51.6	52.8	54	55.2	56.4	57.6	58.8	60	61.2	62.4	63.6	64.8
有效行程	1600	1650	1700	1750	1800	1850	1900	1950	2000	2050	2100	2150	2200	2250	2300	2350	2400	2450	2500	2550	2600	2650	2700	2750	2800	2850	2900	2950	3000	3050
L	2077	2127	2177	2227	2277	2327	2377	2427	2477	2527	2577	2627	2677	2727	2777	2827	2877	2927	2977	3027	3077	3127	3177	3227	3277	3327	3377	3427	3477	3527
A	200	50	100	150	200	50	100	150	200	50	100	150	200	50	100	150	200	50	100	150	200	50	100	150	200	50	100	150	200	50
M	8	9	9	9	9	10	10	10	10	11	11	11	11	12	12	12	12	13	13	13	13	14	14	14	14	15	15	15	15	16
N	20	22	22	22	22	24	24	24	24	26	26	26	26	28	28	28	28	30	30	30	30	32	32	32	32	34	34	34	34	36
KG	66	67.2	68.4	69.6	70.8	72	73.2	74.4	75.6	76.8	78	79.2	80.4	81.6	82.8	84	85.2	86.4	87.6	88.8	90	91.2	92.4	93.6	94.8	96	97.2	98.4	99.6	100.8

电机左上装(LU)



有效行程	100	150	200	250	300	350	400	450	500	550	600	650	700	750	800	850	900	950	1000	1050	1100	1150	1200	1250	1300	1350	1400	1450	1500	1550
L	577	627	677	727	777	827	877	927	977	1027	1077	1127	1177	1227	1277	1327	1377	1427	1477	1527	1577	1627	1677	1727	1777	1827	1877	1927	1977	2027
A	100	150	200	50	100	150	200	100	100	150	200	50	100	150	200	50	100	150	200	50	100	150	200	50	100	150	200	50	100	150
M	1	1	1	2	2	2	2	3	3	3	3	4	4	4	4	5	5	5	5	6	6	6	6	7	7	7	7	8	8	8
N	6	6	6	8	8	8	8	10	10	10	10	12	12	12	12	14	14	14	14	16	16	16	16	18	18	18	18	20	20	20
KG	30	31.2	32.4	33.6	34.8	36	37.2	39.6	39.6	40.8	42	43.2	44.4	45.6	46.8	48	49.2	50.4	51.6	52.8	54	55.2	56.4	57.6	58.8	60	61.2	62.4	63.6	64.8
有效行程	1600	1650	1700	1750	1800	1850	1900	1950	2000	2050	2100	2150	2200	2250	2300	2350	2400	2450	2500	2550	2600	2650	2700	2750	2800	2850	2900	2950	3000	3050
L	2077	2127	2177	2227	2277	2327	2377	2427	2477	2527	2577	2627	2677	2727	2777	2827	2877	2927	2977	3027	3077	3127	3177	3227	3277	3327	3377	3427	3477	3527
A	200	50	100	150	200	50	100	150	200	50	100	150	200	50	100	150	200	50	100	150	200	50	100	150	200	50	100	150	200	50
M	8	9	9	9	9	10	10	10	10	11	11	11	11	12	12	12	12	13	13	13	13	14	14	14	14	15	15	15	15	16
N	20	22	22	22	22	24	24	24	24	26	26	26	26	28	28	28	28	30	30	30	30	32	32	32	32	34	34	34	34	36
KG	66	67.2	68.4	69.6	70.8	72	73.2	74.4	75.6	76.8	78	79.2	80.4	81.6	82.8	84	85.2	86.4	87.6	88.8	90	91.2	92.4	93.6	94.8	96	97.2	98.4	99.6	100.8





无锡市赛博机电有限公司
江苏省无锡市锡沪东路6-701
电话: 0510-8230 0095
0510-8230 0092

www.saibo-bearing.com
info@saibo-bearing.com



微信公众号



客服号

版本号: S06-2023