

直线轴承
LINEAR BEARING

无锡市赛博机电有限公司 (SAIBO) 是全球知名的精密传动件制造商之一。SAIBO 产品和服务深受用户的广泛认可和信赖。公司拥有轴承和线性运动产品两大事业部。

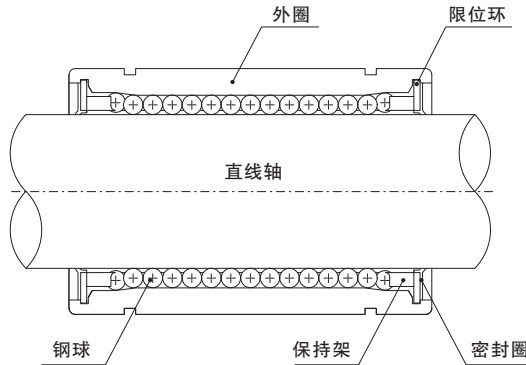
SAIBO 轴承事业部主要生产精密深沟球轴承，高速角接触轴承，薄壁轴承和直线轴承等，主要为汽车、家用电器、电机、电主轴、机床、自动化设备等行业的厂家提供配套服务。产品的60%出口到欧洲、北美和亚洲市场。我们汇聚了一批优秀的技术、管理、生产人才，采用先进的生产和检测设备，信息化、智能化的生产控制管理系统，为客户奉献高精度、低噪音、长寿命的产品，并在核心领域持续深入投资，目前拥有年产3500万套轴承的生产能力。

公司拥有各类轴承专用的精密检测仪器，包括金相显微镜、视频测量仪、钢球测振仪、圆度仪、粗糙度轮廓仪、沟曲率仪、测长仪、三坐标测量仪、寿命检测仪以及速度型和加速度型振动测量仪等，为生产高品质产品提供了有效保证。

我们重视技术研发，始终与行业前沿并肩前行，为产业升级贡献 SAIBO 力量；我们为客户创造价值，在发展道路上，携手共赢，共创未来；我们追求卓越，用精益求精的产品和服务书写“中国智造”。

直线轴承

直线轴承是通过钢球的循环滚动实现直线运动的装置。它由外圈、钢球保持架、限位环、钢球、密封圈等零件组成。SAIBO提供标准型，法兰型，开口型，带座单元等多种直线轴承形式，满足用户的不同需求的应用。



1、特点

结构紧凑

直线轴承的运动非常简单。轴承在光轴上做往返直线运动，结构非常紧凑。

精度和刚度

滚道、钢球和轴均经硬化处理，配以合适的配合公差，直线轴承的运动具有高精度和高刚度的特点。

低摩擦、安静

滚道表面经过精密研磨，滚珠和滚道之间的接触面是最小化设计的，所以摩擦力很小，运动很安静。

标准尺寸，可互换

所有SAIBO直线轴承均采用国际标准设计，通过严格的精度控制，所有直线轴承都可以互换

类型的多样性

为了满足不同的应用，SAIBO生产各种类型的产品，包括标准型、间隙可调型、开口型、法兰型和加长型等。此外，还提供英制尺寸的产品。

2、基本额定静负荷与安全系数

直线轴承承受太大的静负荷或在极低转速下承受冲击负荷时，滚动体与滚道的接触面会产生局部永久变形。其变形量随负荷增大而增大，超过一定限度的话，将会影响正常的旋转。基本额定静负荷是指当滚动体与滚道的接触面中央产生滚动体直径的0.0001倍的永久变形总量时，轴承承受的静负荷。

安全系数

安全系数是指基本额定静载荷与当量静负荷的比值。数值越高表示越安全。在初步选型时，如果轴承只承受径向负荷时，可以用径向负荷代替当量静负荷。安全系数等于径向基本额定静载荷与径向负荷的比值。安全系数的选取可以参照下表：

表2.1 安全系数

应用环境	负载条件	安全系数最小值
通常工业机械	不受振动和冲击	1.0~1.3
	受振动和冲击	2.0~3.0
机床	不受振动和冲击	1.0~1.5
	受振动和冲击	2.5~7.0

3、基本额定动载荷与额定寿命

基本额定动载荷是指在负荷的方向和大小不变的情况下，满足使用寿命为50km时，直线轴承所能承受的最大负荷。计算额定寿命，基本公式如下：

$$L = \left(\frac{C}{P} \right)^3 \times 50$$

L: 额定寿命 (km)

C: 基本额定静载荷 (N)

P: 实际载荷 (N)

实际工况下，各种因素都会对轴承的使用寿命造成影响，需通过修正系数来计算，具体用以下公式进行计算。各修正系数可从图表内选取。

$$L = \left(\frac{f_H \times f_t \times f_c}{f_w} \times \frac{C}{P} \right)^3 \times 50$$

L: 额定寿命(km)

f_t: 温度系数(见图3.2)

C: 基本额定动载荷(N)

f_c: 接触系数(见表3.1)

P: 实际载荷(N)

f_w: 负载系数(见表3.2)

f_H: 硬度系数(见图3.1)

硬度系数 f_H

为使直线轴承达到最佳承载能力，配套光轴的硬度应达到58-62HRC，若光轴低于此硬度，负载会下降，可参考下表

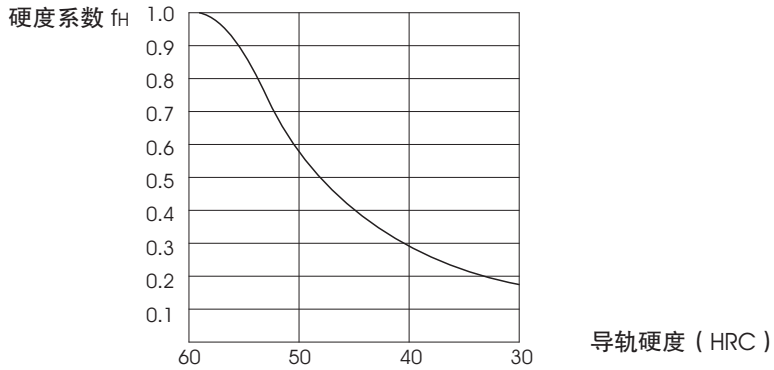


图3.1

温度系数 f_t

一般直线轴承在-20℃到80℃范围内正常工作，超过80℃时，密封圈、保持架须更换为耐高温的类型。环境温度若高于100℃就要考虑温度会对产品材质的性能影响。可参考下表

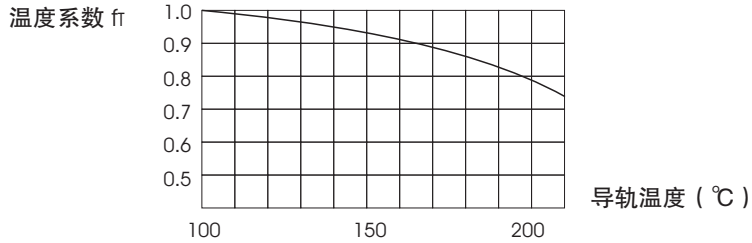


图3.2

接触系数 f_c

当一根轴上使用多个直线轴承时，由于装配精度的原因，每个直线轴承的载荷分布很难达到一致，负载最大的轴承寿命会减少，因此整个系统的寿命也随之减少，计算可选用下表内的接触系数。轴上装多个轴承时，两轴承的间距越大越好。

表3.1 接触系数 f_c

轴上轴承数	接触系数 f_c
2	0.81
3	0.72
4	0.66
5	0.61
6或更多	0.6
正常条件	1.0

负载系数 f_w

冲击振动及高频的启停因素也会影响寿命。具体可参考下表：

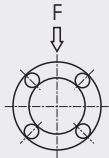
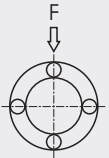
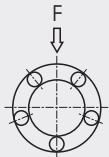

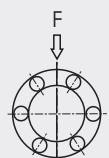
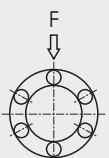
表3.2 负载系数 f_w

运行条件		负载条件 f_w
负载条件	速度	
无冲击无振动	15m/min以下	1.0~1.5
微小冲击或振动	60m/min以下	1.5~2.0
强冲击或强振动	60m/min以上	2.0~4.0

4、承载能力与钢球位置

直线轴承的承载能力与钢球回路相对于载荷作用方向的位置有关。如果钢球回路相对载荷处在对称位置，则承载能力会提高，使用寿命也会延长。具体可参考下图：

表4.1 承载能力与钢球位置

珠列数	滚珠位置	
	最大负载	最小负载
4		
	$F=1.41 \times C$	$F=C$
5		
	$F=1.46 \times C$	$F=C$
6		
	$F=1.26 \times C$	$F=C$

C：额定动负荷

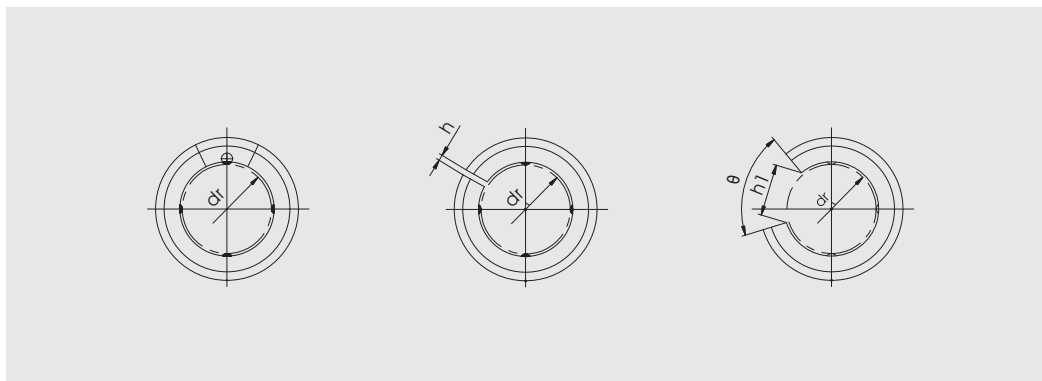
5、润滑

直线轴承出厂前涂有防锈油，使用时需添加润滑剂。一般采用脂润滑或油润滑。采用脂润滑前必须使用煤油或者其他有机溶剂清除防锈油，并在干燥后涂抹润滑脂。对于两端有密封件的轴承，需直接将油脂涂在钢球上；对于无密封的轴承，可直接涂抹轴上或钢球上，涂抹到钢球上的效果更好。

LM 直线轴承



型号	球列数	型号	球列数	型号	球列数						
						内径		外径		长度	
						dr	公差	D	公差	L	公差
Lm3	4					3	0 -0.008	7	0 -0.009	10	0 -0.12
LM4	4				4	8		12			
LM5	4				5	10		15			
LM6	4	LM6AJ	4			6	0 -0.009	12	0 -0.011	19	0 -0.20
LM8S	4	LM8SAJ	4		8	15		17			
LM8	4	LM8AJ	4		8	15		24			
LM10	4	LM10AJ	4	LM10OP	3	10		19	0 -0.013	29	
LM12	4	LM12AJ	4	LM12OP	3	12		21		30	
LM13	4	LM13AJ	4	LM13OP	3	13	23	32			
LM16	5	LM16AJ	5	LM16OP	4	16	28	37			
LM20	5	LM20AJ	5	LM20OP	4	20	0 -0.010	32	0 -0.016	42	0 -0.30
LM25	6	LM25AJ	6	LM25OP	5	25		40		59	
LM30	6	LM30AJ	6	LM30OP	5	30		45	64		
LM35	6	LM35AJ	6	LM35OP	5	35	0 -0.012	52	0 -0.019	70	0 -0.30
LM40	6	LM40AJ	6	LM40OP	5	40		60		80	
LM50	6	LM50AJ	6	LM50OP	5	50		80		100	
LM60	6	LM60AJ	6	LM60OP	5	60		0 -0.015		90	

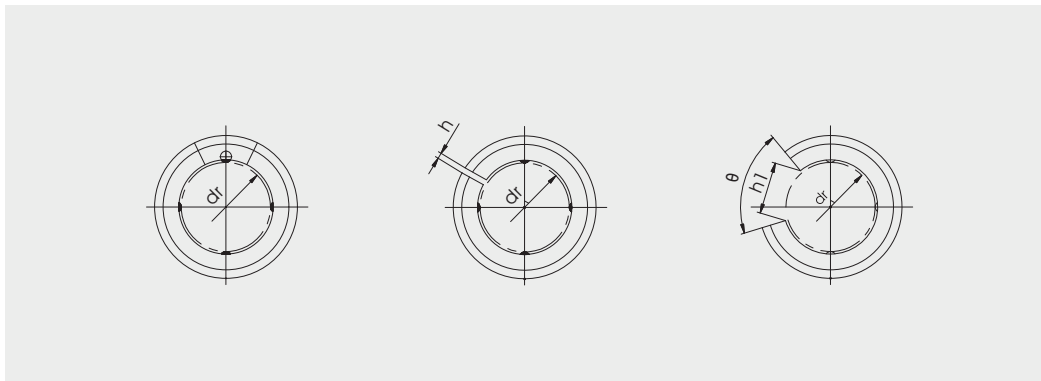


主要尺寸							径向 跳动 (MAX.)	基本额定载荷				
外止动槽			W	h	h1	θ		动 C (kgf)	静 Co (kgf)	重量 (g)		
B	公差	D1										
	0 -0.20						0.008	7	11			
								9	13	3		
10.2		9.6	1.1					17	21	4		
13.5		11.5	1.1	1			0.012	21	27	6	6	
11.5		14.3	1.1	1				18	23	9		
17.5		14.3	1.1	1				27	41	14	14	
22		18	1.3	1	6.8	80°		38	56	28	27	
23		20	1.3	1.5	8	80°		42	61	32	31	24
23		22	1.3	1.5	9	80°		52	79	38	39	32
26.5		27	1.6	1.5	11	80°		79	120	74	73	58
30.5	30.5	1.6	1.5	11	60°	0.015	88	140	80	80	72	
41	38	1.85	2	12	50°		100	160	206	205	177	
44.5	43	1.85	2.5	15	50°		160	220	240	230	196	
49.5	0 -0.30	49	2.1	2.5	17	50°	0.020	170	320	370	366	320
60.5		57	2.1	3	20	50°		220	410	589	549	464
74		76.5	2.6	3	25	50°	390	810	1480	1440	1180	
85		86.5	3.15	3	30	50°	0.025	480	1020	1750	1740	1700

KB 直线轴承

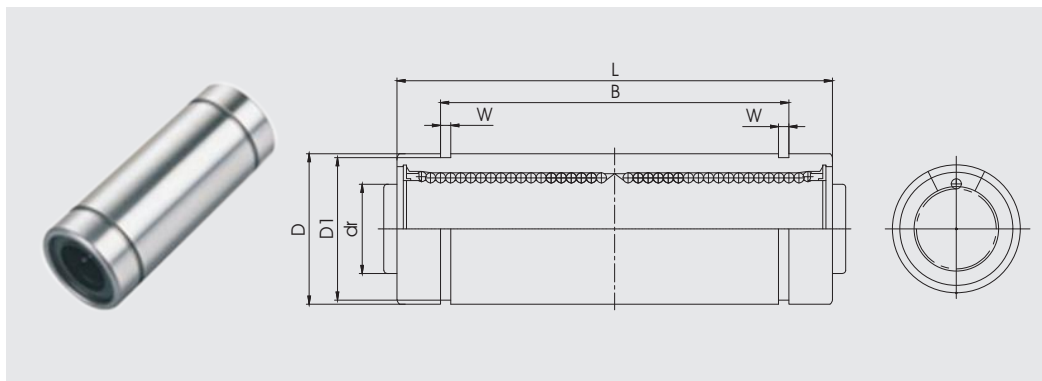


型号	球列数	型号	球列数	型号	球列数							
						内径		外径		长度		
						dr	公差	D	公差	L	公差	
KB3	4					3	+0.008 0	7	0 -0.008	10	0	
KB4	4				4	8		12		-0.12		
KB5	4	KB5AJ	4			5		12		22	0 -0.20	
KB8	4	KB8AJ	4			8		16	25			
KB10	4	KB10AJ	4	KB10OP	3	10		19	29			
KB12	4	KB12AJ	4	KB12OP	3	12		22	32			
KB16	5	KB16AJ	5	KB16OP	4	16		+0.009	26	0	36	0 -0.30
KB20	5	KB20AJ	5	KB20OP	4	20		-0.001	32		45	
KB25	6	KB25AJ	6	KB25OP	5	25		+0.011	40	-0.011	58	
KB30	6	KB30AJ	6	KB30OP	5	30		-0.001	47		68	
KB40	6	KB40AJ	6	KB40OP	5	40	+0.013 -0.002	62	0	80		
KB50	6	KB50AJ	6	KB50OP	5	50		75	-0.013	100		
KB60	6	KB60AJ	6	KB60OP	5	60		90	0 -0.015	125	0 -0.40	



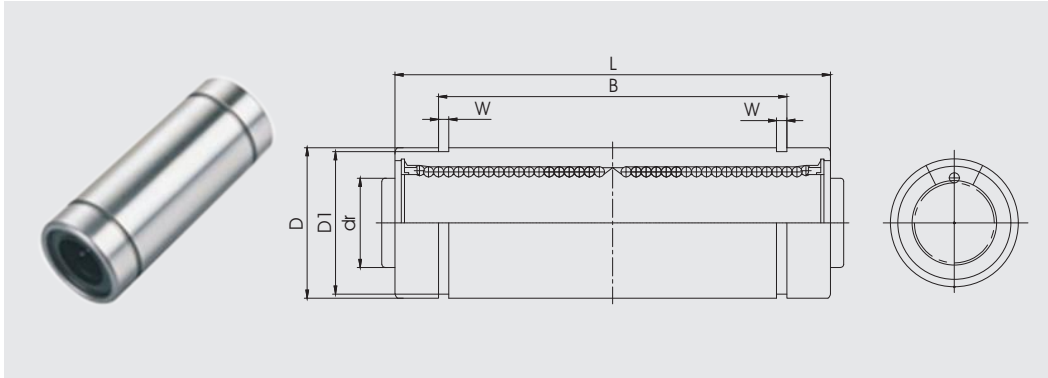
主要尺寸							径向 跳动 (MAX.)	基本额定载荷				
外止动槽			W	h	h1	θ		动 C (kgf)	静 Co (kgf)	重量 (g)		
B	公差	D1										
							0.010	7	11			
								9	13			
14.5	0 -0.20	11.5	1.1	1			0.012	21	27	14		
16.5		15.2	1.1	1				27	41	20	20	
22		18	1.3	1.5	6.8	80°		38	47	30	29	22.5
22.9		21	1.3	1.5	7.5	78°		52	79	40	39	35
24.9		24.9	1.3	1.5	10	78°		59	91	50	49	38
31.5		30.3	1.6	2	10	60°		88	140	90	88	72
44.1	0 -0.30	37.5	1.85	2	12.5	60°	0.015	100	160	207	205	173
52.1		44.5	1.85	2	12.5	50°		160	280	320	319	267
60.6		59	2.15	3	16.8	50°	0.017	220	400	674	650	558
77.6		72	2.65	3	21	50°		390	810	1170	1160	990
101.7	0 -0.40	86.5	3.15	3	27.2	54°	0.020	480	1020	1950	1910	1700

LM 加长型直线轴承



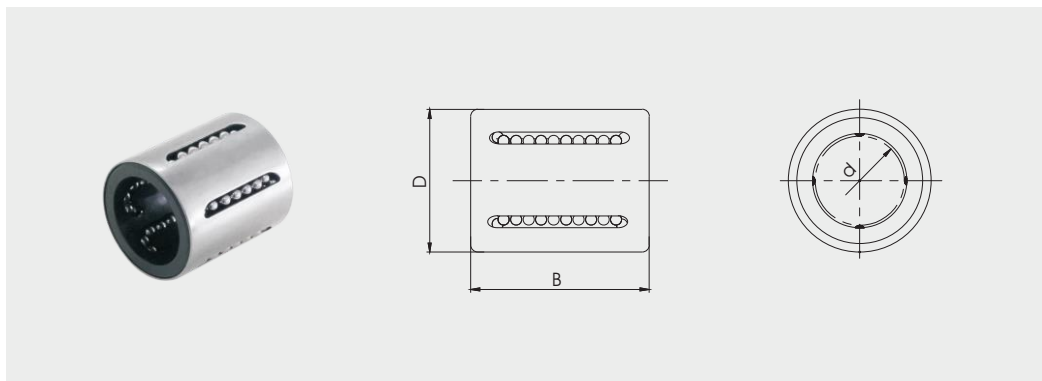
型号	球列数	主要尺寸										径向跳动 (MAX.)	基本额定载荷		重量 (kg)			
		内径		外径		长度		外止动槽			W		动 C (kgf)	静 Co (kgf)				
		dr	公差	D	公差	L	公差	B	公差	D1								
LM6L	4	6	0	12	0	35	0	27	0	11.5	1.1	0.015	33	54	14			
LM8L	4	8		15	-0.013	45		35		14.3	1.1		44	80	26			
LM10L	4	10		19	0	55		44		18	1.3		60	112	55			
LM12L	4	12		21		0		57		-0.30	46		-0.30	20	1.3	83	160	58
LM13L	5	13		23		-0.016		61		46	22		1.3	83	160	77		
LM16L	5	16		28	0	70		53		27	1.6		126	240	147			
LM20L	6	20	32	0		80	61	30.5	1.6	143	280	171						
LM25L	6	25	40	0		112	82	38	1.85	159	320	400						
LM30L	6	30	45	-0.019		123	89	43	1.85	254	560	472						
LM35L	6	35	52	0		135	99	49	2.1	270	640	708						
LM40L	6	40	60			0	151/154	121	57	2.1	350	820	1090					
LM50L	6	50	80		-0.022	192	148	76.5	2.6	620	1622	2800						
LM60L	6	60	90		0	209	170	86.5	3.15	770	2040	3800						
			0		-0.020													

KB 加长型直线轴承



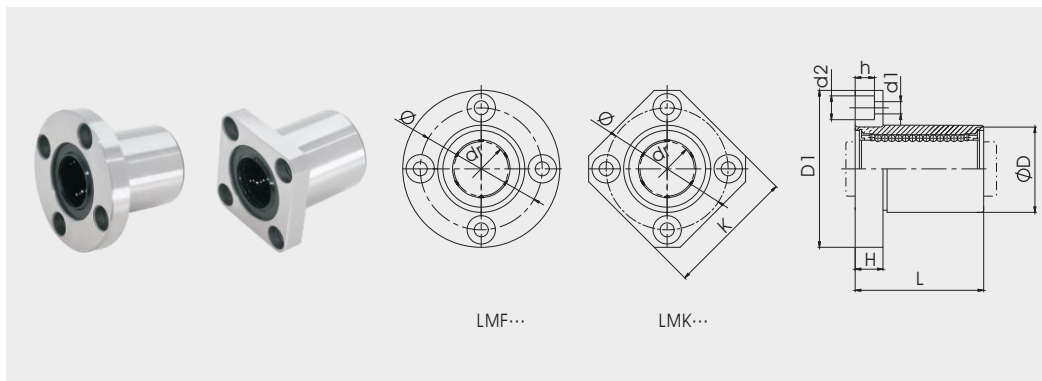
型号	球列数	主要尺寸										径向跳动 (MAX.)	基本额定载荷		重量 (kg)
		内径		外径		长度		外止动槽			W		动 C (kgf)	静 Co (kgf)	
		dr	公差	D	公差	L	公差	B	公差	D1					
KB8L	4	8	+0.009 -0.001	16	0 -0.009	46	0 -0.30	33	0 -0.30	15.2	1.1	0.015	43	82	36
Kb10L	4	10		19	55	44		18		1.3	60		112	59	
KB12L	4	12	22	0 -0.011	61	45.8	21	1.3	83	160	78				
KB16L	5	16	+0.011	26	0 -0.013	68	49.8	24.9	1.3	94	182	97			
KB20L	5	20	-0.001	32		80	61	30.5	1.6	140	280	169*			
KB25L	6	25	+0.013	40	0 -0.013	112	82	38	1.85	160	320	414			
KB30L	6	30	-0.002	47	0 -0.40	123	104.2	44.5	1.85	255	560	586			
KB40L	6	40	+0.016 -0.004	62		0 -0.015	151	121.2	59	2.15	350	820	1310		
KB50L	6	50		75	-0.015	192	155.2	72	2.65	620	1622	2500			
KB60L	6	60	0 -0.020	90	209	170	86.5	3.15	0.025	770	2040	3700			

KH 直线轴承



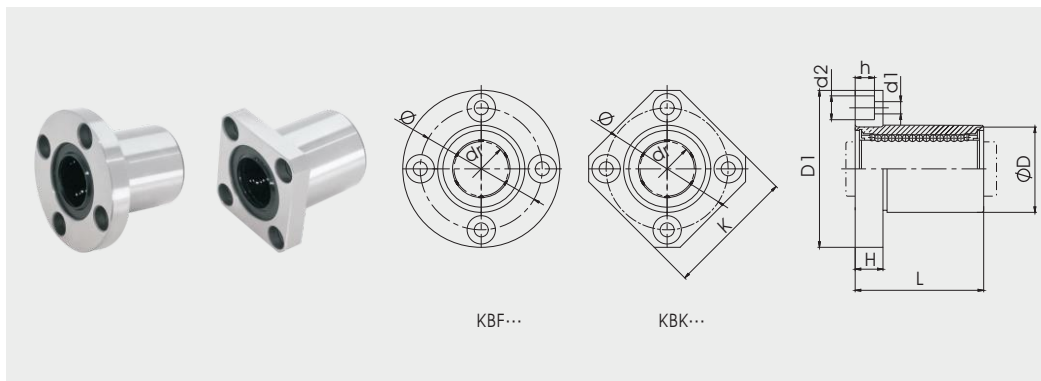
型号	球列数	主要尺寸			基本额定载荷		重量 (g)
		d	D	B	动 C (kgf)	静 Co (kgf)	
KH0824	4	8	15	24	44	29	11.3
KH1026	4	10	17	26	51	38	14.4
KH1228	5	12	19	28	63	52	18.1
KH1428	5	14	21	28	63	52	20.6
KH1630	5	16	24	30	82	63	27.2
KH2030	6	20	28	30	97	81	32.7
KH2540	6	25	35	40	203	170	66
KH3050	7	30	40	50	286	276	95
KH4060	8	40	52	60	449	454	180
KH5070	9	50	62	70	561	643	250

LMF/LMK 圆法兰/方法兰型直线轴承



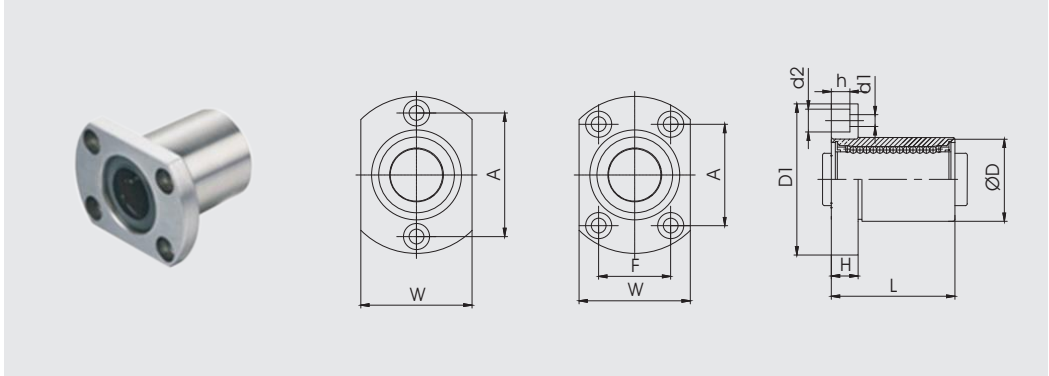
型号	型号	球列数	主要尺寸											法兰垂直度	径向跳动 (MAX.)	基本额定载荷		重量 (kg)			
			内径		外径		长度		法兰				连接孔			动 C (kgf)	静 Co (kgf)				
			dr	公差	D	公差	L	公差	D1	K	H	φ	d1					d2	h		
LMF6	LMK6	4	6	0 -0.009	12	0 -0.011	19	0 -0.20	28	22	5	20	3.5	6	3.1	0.012	0.012	21	27	0.022	0.017
LMF8S	LMK8S	4	8		15		17		32	25	5	24	3.5	6	3.1			18	22		
LMF8	LMK8	4	8		15		24		32	25	5	24	3.5	6	3.1			28	40	0.035	0.027
LMF10	LMK10	4	10		19	0 -0.013	29		40	30	6	29	4.5	7.5	4.1			38	56	0.066	0.047
LMF12	LMK12	4	12		21		30		42	32	6	32	4.5	7.5	4.1			52	80	0.070	0.053
LMF13	LMK13	4	13		23	32	43		34	6	33	4.5	7.5	4.1	52			80	0.079	0.064	
LMF16	LMK16	5	16		28	37	48		37	6	38	4.5	7.5	4.1	79			120	0.122	0.102	
LMF20	LMK20	5	20	32	0 -0.010	42	54	42	8	43	5.5	9	5.1	0.015	0.015	90	140	0.163	0.12		
LMF25	LMK25	6	25	40		59	62	50	8	51	5.5	9	5.1			100	160	0.311	0.272		
LMF30	LMK30	6	30	45		64	74	58	10	60	6.6	11	6.1			160	280	0.42	0.34		
LMF35	LMK35	6	35	0 -0.012	52	0 -0.019	70	82	64	10	67	6.6	11	6.1	0.020	0.020	170	320	0.60	0.496	
LMF40	LMK40	6	40		60		80	96	75	13	78	9	14	8.1			220	410	0.749	0.773	
LMF50	LMK50	6	50		80		100	116	92	13	98	9	14	8.1			390	810	1.96	1.72	
LMF60	LMK60	6	60	90	100	134	106	18	112	11	17.5	10.8	480	1020	2.70	2.25					

KBF/KBK 圆法兰/方法兰型直线轴承



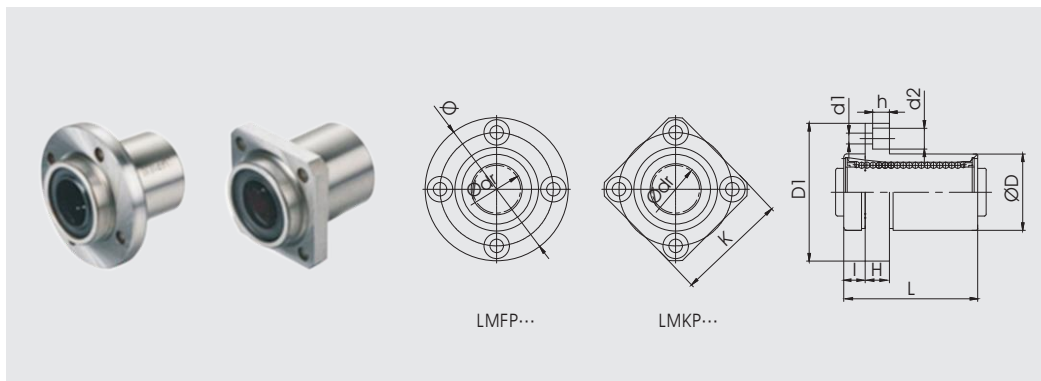
型号	型号	球列数	主要尺寸											法兰垂直度	径向跳动 (MAX.)	基本额定载荷		重量 (kg)				
			内径		外径		长度		法兰				连接孔			动 C (kgf)	静 Co (kgf)					
			dr	公差	D	公差	L	公差	D1	K	H	φ	d1							d2	h	
KBF5	KBK5	4	5	+0.008	12	0	22	0	28	22	5	20	3.5	6	3.1	0.012	0.012	21	27			
KBF8	KBK8	4	8		16	-0.008	25		32	25	5	24	3.5	6	3.1			27	41	0.039	0.032	
KBF10	KBK10	4	10		19	0	29		40	30	6	29	4.5	7.5	4.1			38	56	0.055	0.048	
KBF12	KBK12	4	12	-0.009	22	0	32	-0.20	42	32	6	32	4.5	7.5	4.1	0.015	0.015	52	80	0.079	0.062	
KBF16	KBK16	5	16		+0.009	26	0	36	46	35	6	36	4.5	7.5	4.1			59	91	0.106	0.074	
KBF20	KBK20	5	20		-0.001	32	0	45	54	42	8	43	5.5	9	5.1			88	140	0.171	0.137	
KBF25	KBK25	6	25	-0.011	40	0	58	0	62	50	8	51	5.5	9	5.1	0.017	0.017	100	160	0.308	0.265	
KBF30	KBK30	6	30		-0.001	47	0		68	78	60	10	62	6.6	11			6.1	160	280	0.594	0.43
KBF40	KBK40	6	40		0	80	-0.30		98	75	13	80	9	14	8.1			220	410	1.098	0.88	
KBF50	KBK50	6	50	+0.013	75	-0.013	100	-0.30	112	88	13	94	9	14	8.1	0.020	0.020	390	810	1.67	1.46	
KBF60	KBK60	6	60		-0.002	90	0		125	0	134	106	18	112	11			17.5	10.8	480	1000	300

LMT 对边法兰型直线轴承



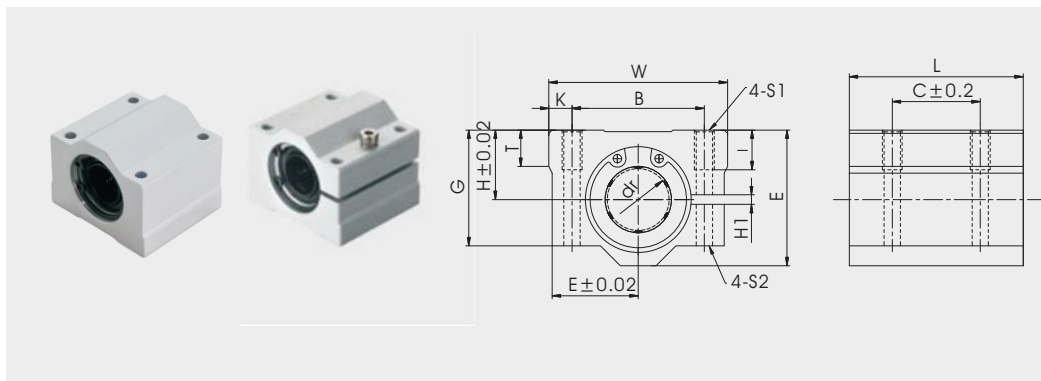
型号	球列数	主要尺寸													法兰垂直度	径向跳动 (MAX.)	基本额定载荷		重量 (kg)		
		内径		外径		长度		法兰				连接孔					动 C (kgf)	静 Co (kgf)			
		dr	公差	D	公差	L	公差	D1	W	H	A	F	d1	d2						h	
LMT6	4	6	0 -0.009	12	0	19	0 -0.20	28	18	5	20	3.5	6	3.1	0.012	0.012	21	27	0.019		
LMT8	4	8		15	-0.011	24		32	21	5	24	3.5	6	3.1			27	41	0.029		
LMT10	4	10		19	0 -0.013	29		40	25	6	29	4.5	7.5	4.1			38	56	0.054		
LMT12	4	12		21		0		30	42	27	6	32	4.5	7.5			4.1	42	61	0.058	
LMT13	4	13		23		32		43	29	6	33	4.5	7.5	4.1			52	79	0.072		
LMT16	5	16		28	37	48		34	6	31	22	4.5	7.5	4.1			79	120	0.109		
LMT20	5	20	32	0 -0.010	42	54	38	8	36	24	5.5	9	5.1	0.015	0.015	88	140	0.135			
LMT25	6	25	40		0	59	62	46	8	40	32	5.5	9			5.1	100	160	0.28		
LMT30	6	30	45		-0.016	64	74	51	10	49	35	6.6	11			6.1	160	280	0.35		
LMT35	6	35	0	0 -0.012	52	0	70	-0.30	82	60	10	55	38	6.6	11	6.1	0.020	0.020	170	320	0.524
LMT40	6	40	-0.012		60	-0.019	80		96	70	13	64	45	9	14	6.1			220	410	0.836

LMFP/LMKP 圆/方法兰型直线轴承



型号	型号	球列数	主要尺寸											法兰垂直度	径向跳动 (MAX.)	基本额定载荷		重量 (kg)				
			内径		外径		长度		法兰				连接孔			动 C (kgf)	静 Co (kgf)					
			dr	公差	D	公差	L	公差	l	D1	K	H	φ							d1	d2	h
LMFP6	LMKP6	4 6	0	12	0	19	0	5	28	22	5	20	3.5	6	3.1	0.012	0.012	21	27	0.022	0.017	
LMFP8	LMKP8	4 8		15	-0.013	24		5	32	25	5	24	3.5	6	3.1			28	40	0.035	0.027	
LMFP10	LMKP10	4 10		19	0	29		6	40	30	6	29	4.5	7.5	3.1			38	56	0.065	0.047	
LMFP12	LMKP12	4 12		21		0		30	6	42	32	6	32	4.5	7.5			4.1	52	80	0.072	0.053
LMFP13	LMKP13	4 13		23	-0.016	32		6	43	34	6	33	4.5	7.5	4.1			52	80	0.079	0.064	
LMFP16	LMKP16	5 16		28	0	37		6	48	37	6	38	4.5	7.5	4.1			79	120	0.123	0.102	
LMFP20	LMKP20	5 20		32		0		42	8	54	42	8	43	5.5	9			4.1	90	140	0.161	0.129
LMFP25	LMKP25	6 25		40		0		59	8	62	50	8	51	5.5	9			5.1	100	160	0.309	0.272
LMFP30	LMKP30	6 30		45	-0.019	64		10	74	58	10	60	6.6	11	5.1			160	280	0.42	0.34	
LMFP35	LMKP35	6 35		52	0	70		10	82	64	10	67	6.6	11	6.1			170	320	0.60	0.496	
LMFP40	LMKP40	6 40	60	0		80	13	96	75	13	78	9	14	6.1	220	410	0.749	0.773				
LMFP50	LMKP50	6 50	80	-0.022		100	13	116	92	13	98	9	14	8.1	390	810	1.96	1.72				
LMFP60	LMKP60	6 60	90	0	110	18	134	106	18	112	11	17.5	10.8	480	1020	2.80	2.70					

SMA 轴承座

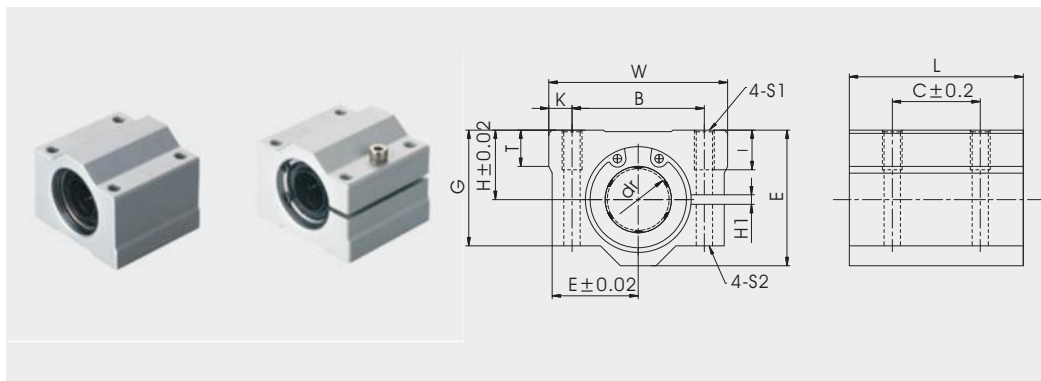


型号	轴径	主要尺寸								安装尺寸						重量 (kg)
		H	E	W	L	F	G	H1	B	C	K	S1	S2	I		
SMA8	SMA8AJ	8	11	17	34	30	22	18	1.5	24	18	5	M4	3.4	8	0.052
SMA10	SMA10AJ	10	13	20	40	35	26	21	1.5	28	21	6	M5	4.3	12	0.092
SMA12	SMA12AJ	12	15	21	42	36	28	24	1.5	30.5	26	5.75	M5	4.3	12	0.102
SMA13	SMA13AJ	13	15	22	44	39	30	24.5	1.5	33	26	5.5	M5	4.3	12	0.120
SMA16	SMA16AJ	16	19	25	50	44	38.5	32.5	2	36	34	7	M5	4.3	12	0.200
SMA20	SMA20AJ	20	21	27	54	50	41	35	2	40	40	7	M6	5.2	12	0.255
SMA25	SMA25AJ	25	26	38	76	67	51.5	42	2	54	50	11	M8	7	18	0.600
SMA30	SMA30AJ	30	30	39	78	72	59.5	49	2	58	58	10	M8	7	18	0.735
SMA35	SMA35AJ	35	34	45	90	80	68	54	2	70	60	10	M8	7	18	1.100
SMA40	SMA40AJ	40	40	51	102	90	78	62	2	80	60	11	M10	8.7	25	1.590
SMA50	SMA50AJ	50	52	61	122	110	102	80	2	100	80	11	M10	8.7	25	3.340
SMA60	SMA60AJ	60	58	66	132	122	114	94	2	108	90	12	M12	10.7	25	4.72

注：SMA配LM系列轴承

SMA……AJ配LM……AJ系列轴承

KBA 轴承座

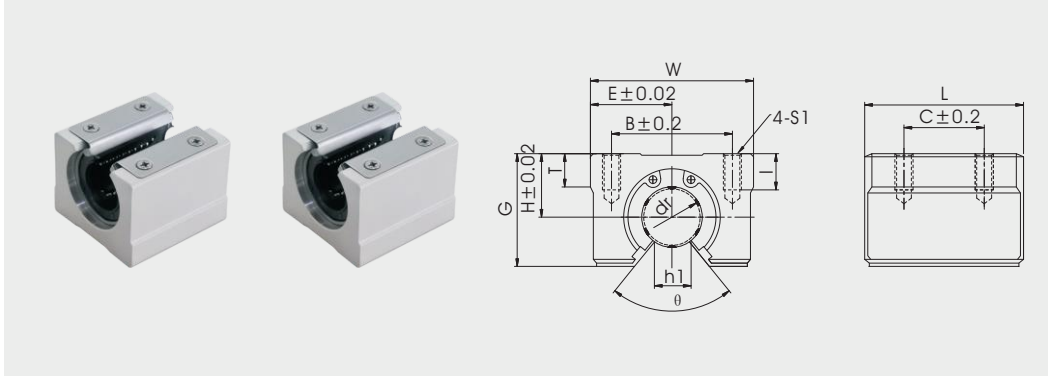


型号	轴径	主要尺寸								安装尺寸					重量 (kg)	
		H	E	W	L	F	G	H1	B	C	K	S1	S2	I		
KBA8	KBA8AJ	8	11	17	34	30	22	18	1.5	6	18	5	M4	3.4	8	0.052
KBA10	KBA10AJ	10	13	20	40	35	26	21	1.5	8	21	6	M5	4.3	12	0.092
KBA12	KBA12AJ	12	15	22	44	39	30	24.5	1.5	8	26	5.5	M5	4.3	12	0.120
KBA16	KBA16AJ	16	19	25	50	44	38.5	32.5	2	9	34	7	M5	4.3	12	0.200
KBA20	KBA20AJ	20	21	27	54	53	41	35	2	11	40	7	M6	5.2	12	0.270
KBA25	KBA25AJ	25	26	38	76	67	51.5	42	2	12	50	11	M8	7	18	0.600
KBA30	KBA30AJ	30	30	39	78	76	59.5	49	2	15	58	10	M8	7	18	0.776
KBA40	KBA40AJ	40	40	51	102	90	78	62	2	20	60	11	M10	8.7	25	1.590
KBA50	KBA50AJ	50	52	61	122	100	102	80	2	25	80	11	M10	8.7	25	3.340
KBA60	KBA60AJ	60	58	66	132	137	114	94	2	30	90	12	M12	10.7	25	4.800

注：KBA配KB系列轴承

KBA……AJ配KB……AJ系列轴承

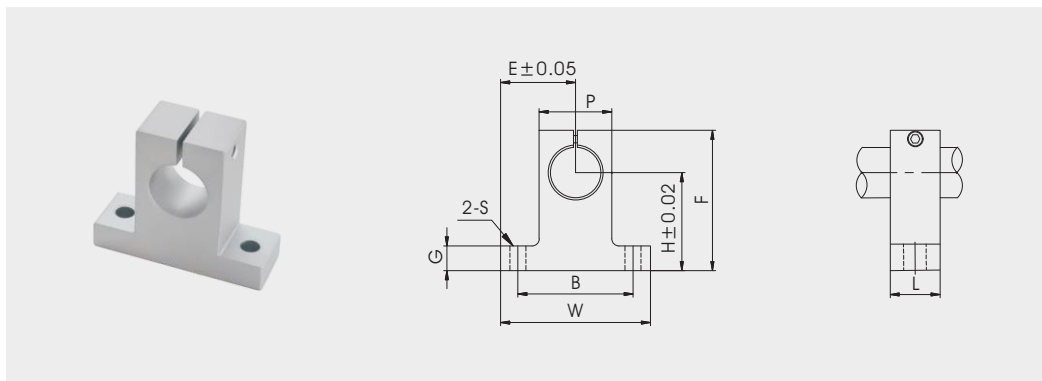
SME/KBE 开口轴承座



型号	轴径	主要尺寸									安装尺寸				基本额定载荷		重量 (kg)	
		H	E	W	L	F	T	h1	θ		B	C	S	I	动 C (kgf)	静 Co (kgf)		
									SME	KBE								
SME10	KBE10	10	15	18	36	32	24	7	6	80°	80°	25	20	M5	10	38	56	0.065
SME12	KBE12	12	17	20	40	39	27.6	8	8.5	80°	80°	28	26	M5	10	42(52)	61(79)	0.100
SME13		13	17	20	40	39	27.6	8	8.5	80°		28	26	M5	10	52	80	0.100
SME16	KBE16	16	20	22.5	45	45	33	9	10	80°	80°	32	30	M5	12	59	91	0.150
SME20	KBE20	20	23	24	48	50	39	11	10	60°	60°	35	35	M6	12	88	140	0.200
SME25	KBE25	25	27	30	60	65	47	14	11.5	50°	60°	40	40	M6	12	100	160	0.450
SME30	KBE30	30	33	35	70	70	56	15	14	50°	60°	50	50	M8	18	160	280	0.630
SME35		35	37	40	80	80	63	18	16	50°		55	55	M8	18	170	320	0.920
SME40	KBE40	40	42	45	90	90	72	20	19	50°	60°	65	65	M10	20	220	410	1.330
SME50	KBE50	50	53	60	120	110	92	25	23	50°	60°	94	80	M10	20	390	810	3.000

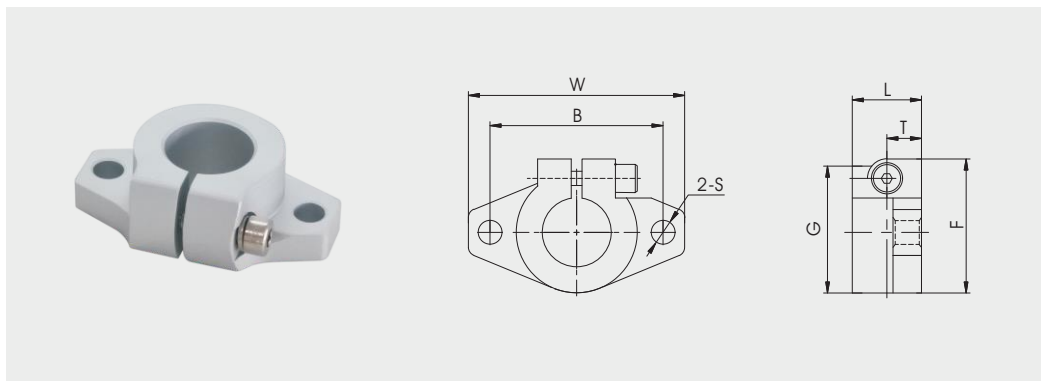
注：SME配LM……OP系列轴承
KBE……配KB……OP系列轴承

SK 立式轴支座



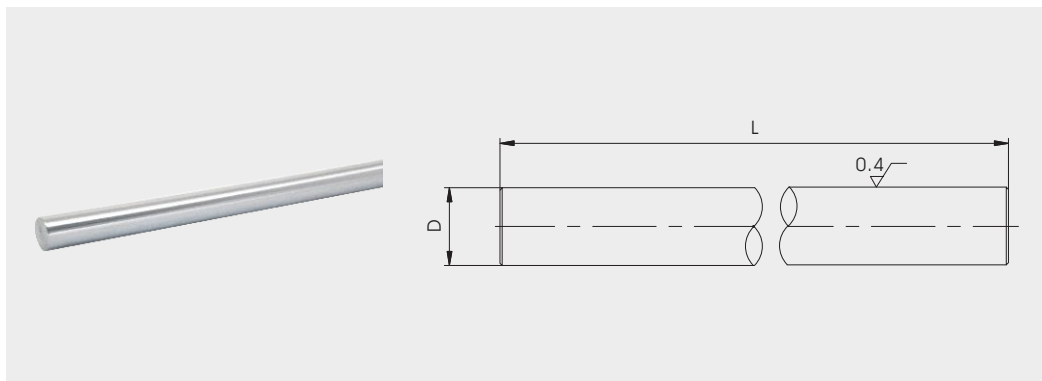
型号	轴径	主要尺寸									锁紧螺栓	安装螺栓	重量 (kg)
		H	E	W	L	F	G	P	B	S			
SK3	3	20	21	42	14	33	6	18	32	5.5	M4	M5	0.024
SK4	4	20	21	42	14	33	6	18	32	5.5	M4	M5	0.024
SK5	5	20	21	42	14	33	6	18	32	5.5	M4	M5	0.024
SK6	6	20	21	42	14	33	6	18	32	5.5	M4	M5	0.024
SK8	8	20	21	42	14	33	6	18	32	5.5	M4	M5	0.024
SK10	10	20	21	42	14	33	6	18	32	5.5	M4	M5	0.024
SK12	12	23	21	42	14	37.5	6	20	32	5.5	M4	M5	0.030
SK13	13	23	21	42	14	37.5	6	20	32	5.5	M4	M5	0.030
SK16	16	27	24	48	16	44	8	25	38	5.5	M4	M5	0.040
SK20	20	31	30	60	20	51	10	30	45	6.6	M5	M6	0.070
SK25	25	35	35	70	24	60	12	38	56	6.6	M6	M6	0.130
SK30	30	42	42	84	28	70	12	44	64	9	M6	M8	0.180
SK35	35	50	49	98	32	82	15	50	74	11	M8	M10	0.270
SK40	40	60	57	114	36	96	15	60	92	11	M8	M10	0.420
SK50	50	70	63	126	40	120	18	74	100	14	M10	M12	0.750

SHF 卧式轴支座



型号	轴径	主要尺寸							锁紧螺栓	安装螺栓	重量 (kg)
		W	L	T	F	G	B	S			
SHF3	3	43	10	5	24	20	32	5.5	M4	M5	0.013
SHF4	4	43	10	5	24	20	32	5.5	M4	M5	0.013
SHF5	5	43	10	5	24	20	32	5.5	M4	M5	0.013
SHF6	6	43	10	5	24	20	32	5.5	M4	M5	0.013
SHF8	8	43	10	5	24	20	32	5.5	M4	M5	0.013
SHF10	10	43	10	5	24	20	32	5.5	M4	M5	0.013
SHF12	12	47	13	7	28	25	36	5.5	M4	M5	0.020
SHF13	13	47	13	7	28	25	36	5.5	M4	M5	0.020
SHF16	16	50	16	8	31	28	40	5.5	M4	M5	0.027
SHF20	20	60	20	8	37	34	48	7	M5	M6	0.040
SHF25	25	70	25	10	42	40	56	7	M6	M6	0.060
SHF30	30	80	30	12	50	46	64	9	M6	M8	0.110
SHF35	35	92	35	14	58	50	72	12	M8	M10	0.380
SHF40	40	102	40	16	67	56	80	12	M8	M10	0.510
SHF50	50	122	50	19	83	70	96	14	M10	M12	0.890

S/SI 实心轴



公制轴

型号	外径 D	精度		淬硬层深度	每米长 重量 (kg/m)
		g6	h6		
S6	6	-0.004 -0.012	0 -0.008	0.4~1.0	0.22
S8	8	-0.005 -0.014	0 -0.009		0.40
S10	10	-0.005 -0.014	0 -0.009	0.6~1.5	0.62
S12	12	-0.006 -0.017	0 -0.011		0.89
S13	13			1.04	
S16	16	-0.007 -0.020	0 -0.013	0.8~2.0	1.58
S20	20				2.48
S25	25	-0.009 -0.025	0 -0.016	0.8~3.0	3.85
S30	30				5.55
S35	35	-0.009 -0.025	0 -0.016	0.8~3.0	7.55
S40	40				9.87
S50	50				15.4

英制轴

型号	外径 D	精度		淬硬层深度	每米长 重量 (kg/m)	
		g6	h6			
SI-04	6.35	-0.004 -0.012	-0.013 -0.026	0.4~1.0	0.25	
SI-06	9.525	-0.005 -0.014		0.6~1.5	0.56	
SI-08	12.7	-0.006 -0.017		1.0	1.0	
SI-10	15.875			1.55		
SI-12	19.05	-0.007 -0.020		0.8~2.0	2.24	
SI-16	25.4				4.0	
SI-20	31.75	-0.009 -0.025		0.8~3.0	6.21	
SI-24	38.1				-0.015 -0.028	8.95
SI-32	50.8				-0.015 -0.033	15.9

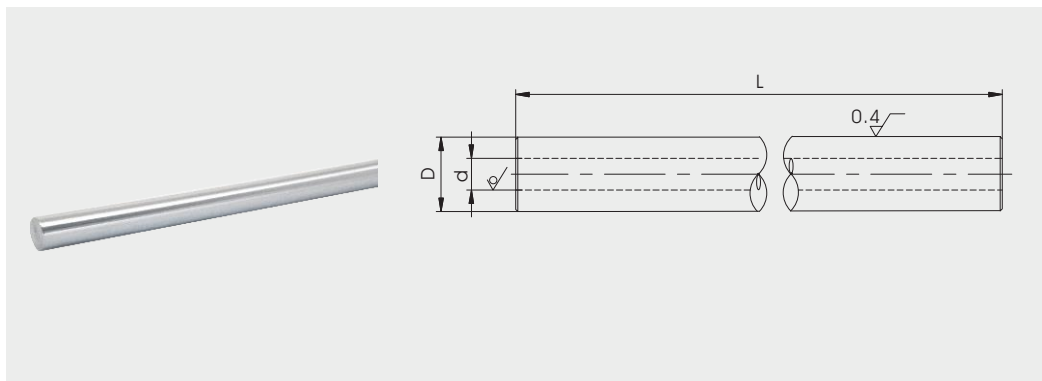
材质: GC45优质碳素钢(S45C),硬度HRC58以上

GCr15轴承钢(SUJ2),硬度HRC60以上

9Cr18不锈钢(SUS440),硬度HRC52以上

表面可镀硬铬

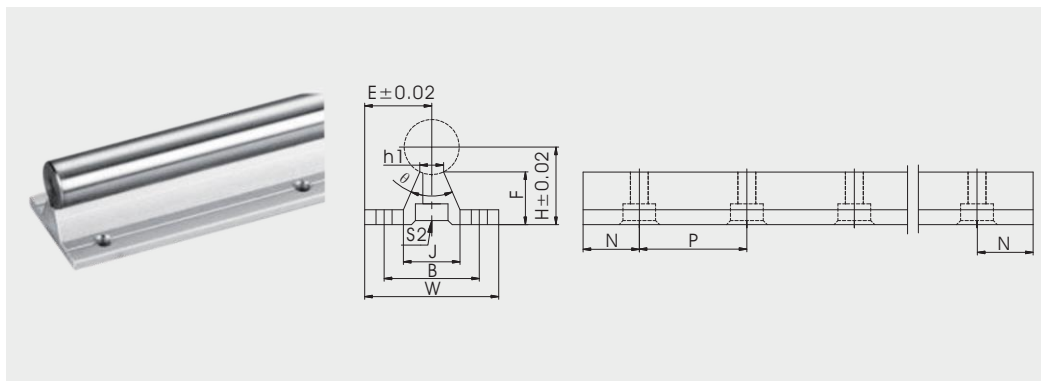
SP 空心轴



型号	内径	外径	精度		淬硬层深度	每米长重量 (kg/m)
			g6	h6		
SP16	7.5	16	-0.006 -0.017	0 -0.011	0.6~1.2	1.23
SP20	14	20	-0.007 -0.020	0 -0.013		1.26
SP25	19	25				1.68
SP30	16	30	-0.009 -0.025	0 -0.016	0.8~2.0	3.97
SP35	19	35				5.44
SP40	27	40				5.37
SP50	36	50				7.42

材质: GCr15 轴承钢 (SUJ2), 硬度HRC60以上

SBR 轴支轨

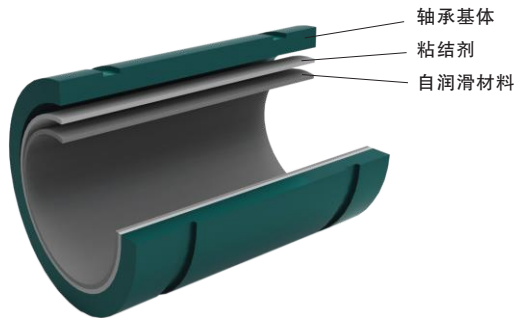


型号	轴径	主要尺寸								安装尺寸					重量 (kg)
		H	E	W	F	T	J	h1	θ	B	N	P	S1	S2	
SBR10	10	18	16	32	13.5	4	12.4	4.7	80°	22	50	100	4.5	M4	1.2
SBR12	12	20.46	17	34	15	4.5	15	6	80°	25	50	100	4.5	M4	1.8
SBR13	13	21	17	34	15	4.5	15	6	80°	25	50	100	4.5	M4	2.1
SBR16	16	25	20	40	17.8	5	18.5	8	80°	30	50	150	5.5	M5	2.4
SBR20	20	27	22.5	45	17.7	5	19	8	50°	30	50	150	5.5	M6	3.3
SBR25	25	33	27.5	55	21	6	21.5	8	50°	35	100	200	6.5	M6	5.31
SBR30	30	37	30	60	22.8	7	26.5	10.3	50°	40		200	6.5	M8	7.83
SBR35	35	43	32.5	65	26.5	8	28	13	50°	45		200	9	M8	9.88
SBR40	40	48	37.5	75	29.4	9	38	15.5	50°	55		300	9	M8	13.15
SBR50	50	62	47.5	92	38.8	11	45	20	50°	70		300	11	M10	20.4

PTFE自润滑直线轴承

SAIBO自润滑直线轴承主要应用于对环境要求较高，不能有润滑油溢出的工作环境。例如医疗、制药设备，食品包装设备，健身器材，实验室设备等。

结构



1. 轴承基体：优质铝合金，表面彩色氧化处理。
2. 粘合剂：粘合性好,可耐高温。
3. 自润滑材料：PTFE和耐磨填充物的混合物。

PTFE特性

PTFE具有非常好的物理和化学性能。SAIBO将PTFE应用于自润滑直线轴承主要利用其以下优点：

- 自润滑性能优异
- 可耐高温和低温(-240°C ~ +260°C)
- 质地较软,可以起减振作用

自润滑材料特性

自润滑材料是SAIBO经过多年的研发，充分应用PTFE和其它各种填充物的特性配制而成。这种混合合金的特点是：

- 自润滑性能优异
- 承载性好
- 各填充物与PTFE结合性好

自润滑直线轴承的优点

以下表格将SAIBO自润滑直线轴承与传统的钢球型直线轴承作对比。

	SAIBO 自润滑直线轴承	钢球型直线轴承
承载能力	承载力是普通钢球型 直线轴承的4-20倍	轻载
运行速度	低、中速	高速
摩擦系数	0.03-0.20	0.002-0.003
噪音	很安静	噪声大
是否需要润滑剂	否	必须润滑
耐腐蚀性能	耐腐蚀性好	不耐腐蚀
吸收振动和冲击的性能	能吸收轻微的振动和冲击	无
互换性	良好	良好
运行方式	直线运动、旋转运动 或上述两者的复合运动	直线运动
对配套光轴的要求	淬火光轴或未淬火光轴均可	淬火光轴
机加工性能	内孔可机加工	不可以

PV特性

压力速度(PV)因子是设计和选用SAIBO自润滑直线轴承的关键参数。PV值反映了系统速度和压力之间的关系。PTFE混合物（在特定的工作环境中）有一个极限值，用户在设计系统时要控制实际PV值不超过极限值。对于PV值的理解，简单来说就是压力越大，运行速度越小。压力越小，运行速度可以越大。速度或压力超过极限值将使系统产生热量，加速磨损。

最大PV值: $0.7 \text{ N/mm}^2 \times \text{m/s}$

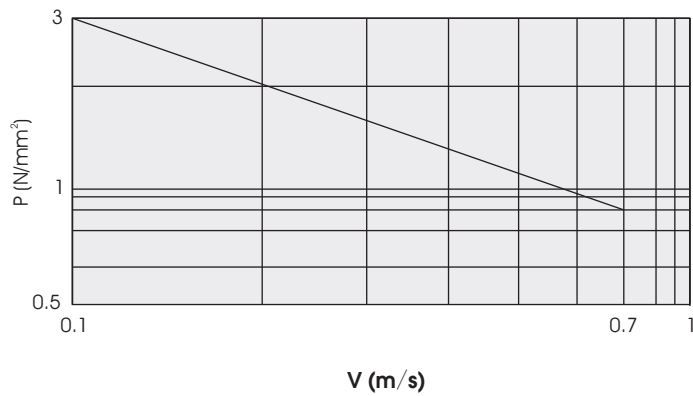
承载能力: $20 \text{ N/mm}^2 \text{ (MPa)}$

最大运行速度: 1.5 m/s

允许工作温度: $-50^\circ\text{C} \sim +260^\circ\text{C}$

摩擦系数: $0.03 \sim 0.2$

下表显示SAIBO 自润滑直线轴承在 20°C 温度下的PV值。



润滑

许多应用场合不能使用润滑油，这是选用SAIBO自润滑轴承的主要原因。虽然SAIBO配制的自润滑材料具备良好的自润滑性能。但是如果环境允许，加注润滑油将至少减少30%的摩擦力。这对延长轴承使用寿命是非常有帮助的。

我们推荐使用石油基润滑油或润滑脂。

注意：不可使用PTFE润滑材料。

对配套光轴的要求

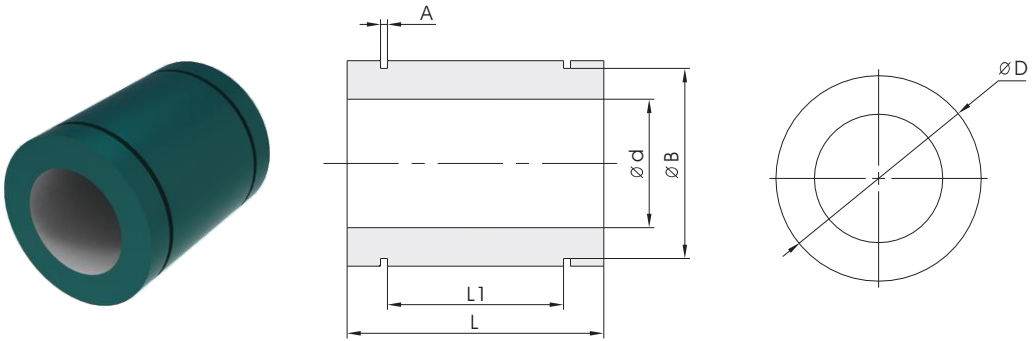
SAIBO自润滑轴承对光轴的要求不是很高，但是考虑到耐磨性和使用寿命，我们推荐光轴性能指标如下：

表面粗糙度: Ra 0.4

表面硬度: 55HRC

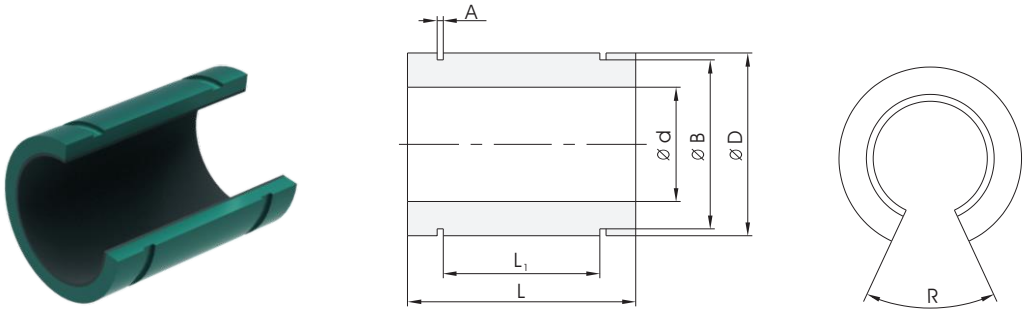


标准型



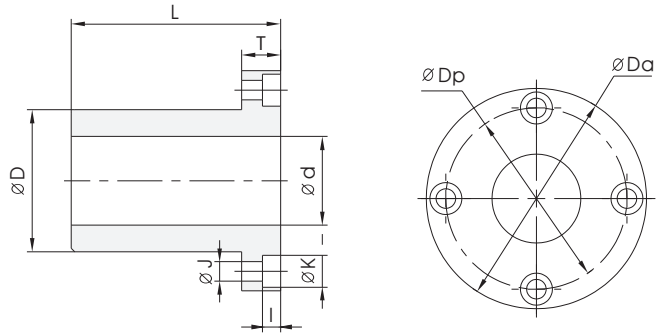
型号	尺寸						承载能力 (N)
	d	D	L	A	B	L1	
SLL06	6	12	19	1.15	11.50	11.30	2280
SLL08	8	15	24	1.15	14.30	15.20	3840
SLL10	10	19	29	1.35	18.00	19.30	5800
SLL12	12	21	30	1.35	20.00	20.30	7200
SLL13	13	23	32	1.35	22.00	20.30	8320
SLL16	16	28	37	1.65	26.60	23.20	11840
SLL20	20	32	42	1.65	30.30	27.20	16800
SLL25	25	40	59	1.85	38.00	37.20	29500
SLL30	30	45	64	1.85	42.50	40.70	38400
SLL35	35	52	70	2.20	49.00	44.80	49000
SLL38	38	57	76	2.20	54.50	54.30	57760
SLL40	40	60	80	2.20	57.00	56.10	64000
SLL50	50	80	100	2.70	76.50	68.60	100000
SLL60	60	90	110	3.15	86.50	78.70	132000
SLL80	80	120	140	4.15	116.00	97.20	224000
SLL100	100	150	175	4.15	145.00	117.20	350000
SLL120	120	180	200	4.15	175.00	150.30	480000
SLL150	150	210	240	5.15	204.00	160.30	720000

开口型



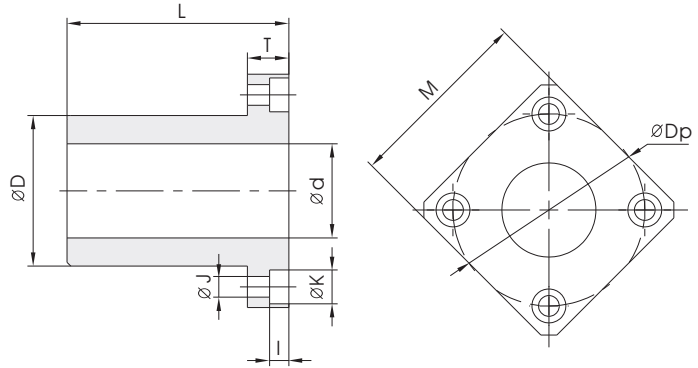
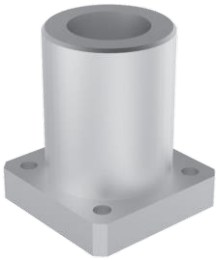
型号	尺寸							承载能力 (N)
	d	D	L	A	B	L1	R	
SLL06 OP	6	12	19	1.15	11.50	11.30	60°	2280
SLL08 OP	8	15	24	1.15	14.30	15.20	60°	3840
SLL10 OP	10	19	29	1.35	18.00	19.30	80°	5800
SLL12 OP	12	21	30	1.35	20.00	20.30	80°	7200
SLL13 OP	13	23	32	1.35	22.00	20.30	80°	8320
SLL16 OP	16	28	37	1.65	26.60	23.20	80°	11840
SLL20 OP	20	32	42	1.65	30.30	27.20	60°	16800
SLL25 OP	25	40	59	1.85	38.00	37.20	50°	29500
SLL30 OP	30	45	64	1.85	42.50	40.70	50°	38400
SLL35 OP	35	52	70	2.20	49.00	44.80	50°	49000
SLL38 OP	38	57	76	2.20	54.50	54.30	50°	57760
SLL40 OP	40	60	80	2.20	57.00	56.10	50°	64000
SLL50 OP	50	80	100	2.70	76.50	68.60	50°	100000
SLL60 OP	60	90	110	3.15	86.50	78.70	50°	132000
SLL80 OP	80	120	140	4.15	116.00	97.20	50°	224000
SLL100 OP	100	150	175	4.15	145.00	117.20	50°	350000
SLL120 OP	120	180	200	4.15	175.00	150.30	80°	480000
SLL150 OP	150	210	240	5.15	204.00	160.30	80°	720000

法兰型



型号	尺寸									承载能力 (N)
	d	D	L	Da	T	Dp	J	K	I	
SLL06 FC	6	12	19	28	8	20	3.50	6.00	3.10	2280
SLL08 FC	8	15	24	32	8	24	3.50	6.00	3.10	3840
SLL10 FC	10	19	29	40	9	29	4.50	7.50	4.10	5800
SLL12 FC	12	21	30	42	9	32	4.50	7.50	4.10	7200
SLL13 FC	13	23	32	43	9	33	4.50	7.50	4.10	8320
SLL16 FC	16	28	37	48	9	38	4.50	7.50	4.10	11840
SLL20 FC	20	32	42	54	11	43	5.50	9.00	5.10	16800
SLL25 FC	25	40	59	62	11	51	5.50	9.00	5.10	29500
SLL30 FC	30	45	64	74	14	60	6.60	11.00	6.10	38400
SLL35 FC	35	52	70	82	14	67	6.60	11.00	6.10	49000
SLL40 FC	40	60	80	96	18	78	9.00	14.00	8.10	64000
SLL50 FC	50	80	100	116	18	98	9.00	14.00	8.10	100000
SLL60 FC	60	90	110	134	24	112	11.00	17.00	11.10	132000
SLL80 FC	80	120	140	164	24	142	11.00	17.00	11.10	224000

方型法兰型



型号	尺寸									承载能力 (N)
	d	D	L	T	M	Dp	J	K	I	
SLL06 FN	6	12	19	8	22	20	3.50	6.00	3.10	2280
SLL08 FN	8	15	24	8	25	24	3.50	6.00	3.10	3840
SLL10 FN	10	19	29	9	30	29	4.50	7.50	4.10	5800
SLL12 FN	12	21	30	9	32	32	4.50	7.50	4.10	7200
SLL13 FN	13	23	32	9	34	33	4.50	7.50	4.10	8320
SLL16 FN	16	28	37	9	37	38	4.50	7.50	4.10	11840
SLL20 FN	20	32	42	11	42	43	5.50	9.00	5.10	16800
SLL25 FN	25	40	59	11	50	51	5.50	9.00	5.10	29500
SLL30 FN	30	45	64	14	58	60	6.60	11.00	6.10	38400
SLL35 FN	35	52	70	14	64	67	6.60	11.00	6.10	49000
SLL40 FN	40	60	80	18	75	78	9.00	14.00	8.10	64000
SLL50 FN	50	80	100	18	92	98	9.00	14.00	8.10	100000
SLL60 FN	60	90	110	24	106	112	11.00	17.00	11.10	132000
SLL80 FN	80	120	140	24	136	142	11.00	17.00	11.10	224000

无锡市赛博机电有限公司
江苏省无锡市锡沪东路6-701
电话: 0510-8230 0095
0510-8230 0092

www.saibo-bearing.com
info@saibo-bearing.com



微信公众号



客服号

版本号: S05-2023