

**SNIBO**  
Innovation in Motion



直线导轨  
LINEAR GUIDE



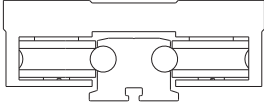
无锡市赛博机电有限公司 (SAIBO) 是全球知名的精密传动件制造商之一。SAIBO 产品和服务深受用户的广泛认可和信赖。公司拥有线性运动产品和轴承两大事业部。

SAIBO 线性运动产品事业部主要开发生产环形导轨及输送线、伸缩导轨及伸缩货叉、直线模组、直线导轨、重载导轨等。SAIBO 不断开发市场所需的新产品和定制化服务，满足广大用户持续发展的需求。产品广泛应用于3C、自动化、精密机械、新能源、轨道交通、医疗及制药等行业；远销全球50多个国家和地区。

SAIBO 品质源于德国核心技术，严谨的工匠精神，关键材料和生产工艺均由德国 SAIBO GMBH 公司提供。公司拥有各类精密检测仪器，包括金相显微镜、硬度测量仪、圆度仪、粗糙度轮廓仪、测长仪、三坐标测量仪、寿命检测仪等，为生产高品质产品提供了有效保障。

我们整合全球资源，用精益求精的产品和服务书写“中国智造”；我们重视技术研发，始终与各行业并肩前行，为产业升级贡献 SAIBO 力量；我们为客户创造价值，在发展道路上，携手共赢，同创未来。

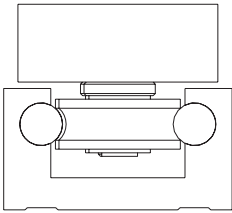
## 目录



### LGA 滚轮式直线导轨（铝制导轨基体）

该系列导轨光轴镶嵌在导轨两侧，速度高、运行平稳安静。滑块采用封闭式设计，具有良好的防尘性能。

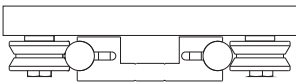
1—6页



### LGB 滚轮式直线导轨（铝制导轨基体）

该系列导轨光轴内嵌在导轨的内侧，滑块采用窄体结构，结构紧凑，运行速度高，运行平稳安静。

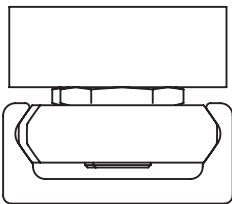
7—12页



### LGC 滚轮式直线导轨（铝制导轨基体）

该系列导轨和滑块均采用宽体结构，光轴较粗，承载力大，刚性好。

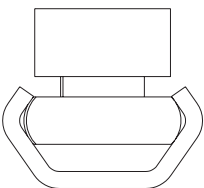
13—18页



### TV 滚轮式直线导轨（钢制导轨基体）

该系列导轨滚道经热处理与研磨，适合空间紧凑，承载力需求较大的应用场合。

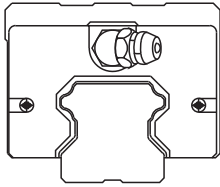
19—26页



### TE 滚轮式直线导轨（紧凑型）

该系列导轨有较大的工作范围，在脏污环境中仍具有良好的可靠性。

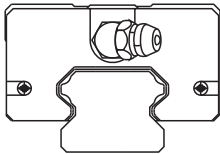
27—33页



### **HG 滚珠直线导轨（重负荷）**

该系列导轨与滑块均经过研磨处理,内置四列循环滚道，承载力高，精度高，适合超重、重负荷的应用场合。

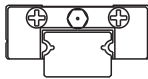
35—40页



### **EG 滚珠直线导轨（低组装）**

该系列产品结构与HG系列相同，组合高度比HG系列低，适合空间紧凑和中、重载荷的应用场合。

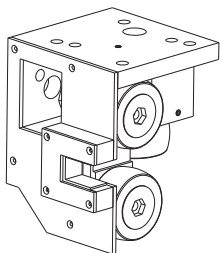
41—45页



### **MG 滚珠直线导轨（微型）**

该系列产品结构紧凑，内部采用两列滚道设计，适合轻负载、小型化设备使用。

47—51页



### **HV重载导轨（高负荷）**

该系列导轨与滚轮均经硬化处理，具有高精度、性能稳定、低摩擦等特点，特别适合重型载荷。

53—63页



## LGA 滚轮式直线导轨

### 结构

LGA直线导轨基体由轻质铝合金制成，两边各镶嵌一根直线光轴，滑块内的四个滚轮在光轴上滚动运行，光轴和滚轮都经过热处理和研磨，运行相当平稳，且具有很好的耐磨性。特别适合于物流传输、工厂自动化生产线等场合使用。



### 导轨

基体为优质铝合金，表面经氧化处理，光轴表面镀铬处理。

### 滑块

滑块基体为优质铝合金，表面经氧化处理。

四个滚轮为双沟道精密球轴承。

连接滚轮与滑块基体的螺栓，两个是正心结构，两个是偏心结构。

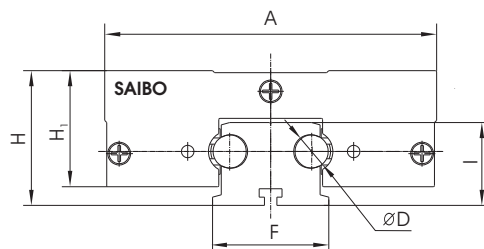
滑块两端的盖板内装有润滑毛毡。

### 特点

高速、低摩擦、低噪音。

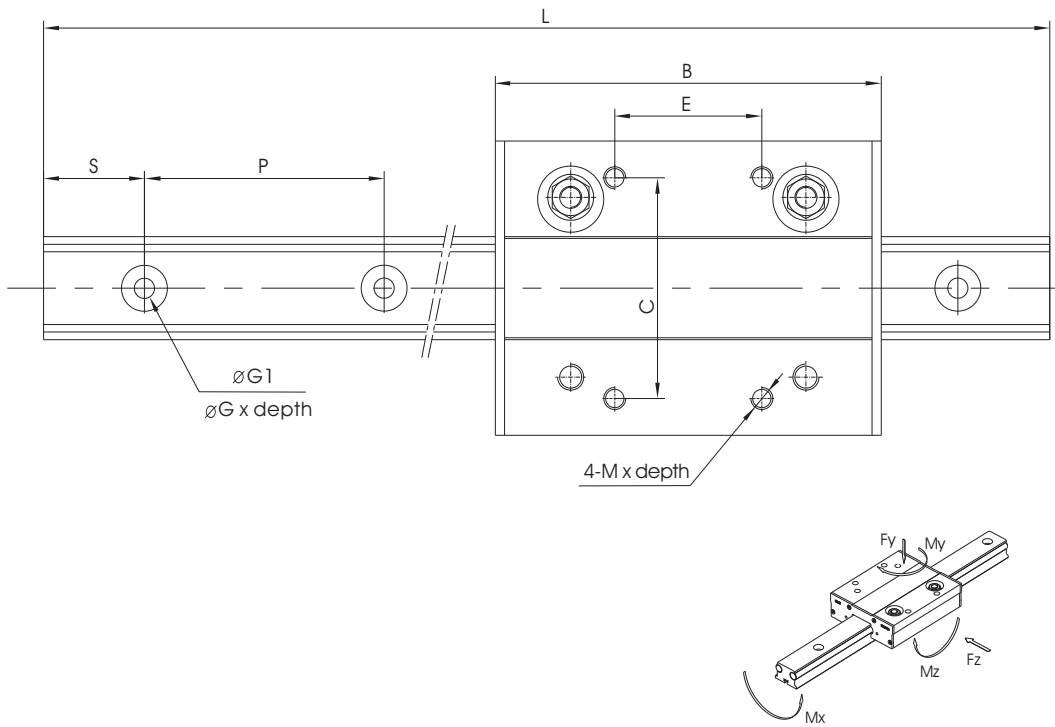
导轨与滑块之间的间隙可调节，也可加预载。

滑块整体封闭，且自带润滑毛毡。



型号	装配尺寸		滑块尺寸							
	H	F	A	B	C	E	H <sub>1</sub>	M x depth	D	G x depth
SB-LGA25	32.5	28	80	105	60	40	28	M6x8	8	12.5x5.5
SB-LGA30	38.5	34.2	100	120	85	50	33	M8x10	10	14.5x6.5





导轨尺寸					最大承载力 (N)		最大扭矩承载能力 (N·m)		
$G_1$	$l$	$S$	$P$	$L_{max}^*$	$F_{ymax}$	$F_{zmax}$	$M_{xmax}$	$M_{ymax}$	$M_{zmax}$
5.5	20	25	50	3000	520	1200	7.6	26	15
6.5	24	25	50	4000	1200	4000	26	78	45

## 间隙调整方法

消除滑块与导轨之间的间隙将有助于提高导轨系统的刚性和稳定性。LGA系列滑块在导轨的一侧使用了两个正心螺栓，另外一侧使用了两个偏心螺栓。这两个偏心螺栓用来调节滑块与导轨之间的间隙。调整此间隙的方法如下：

1. 先将两个正心螺栓拧紧、锁死。
2. 拧紧两个偏心螺栓的螺母至临界点（将紧未紧）。
3. 用一字螺丝刀转动偏心螺栓，慢慢旋转偏心螺栓即可使导轨两边的两个滚轮抱紧导轨上的光轴。
4. 边调整间隙，边用手滑动滑块。调整到滑块滑动顺畅，又感觉有一点点阻力。
5. 当间隙调整好时，保持偏心螺栓的位置，拧紧螺母，锁死偏心螺栓。

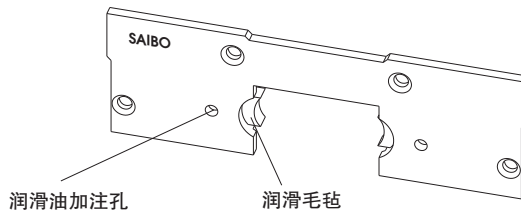
## 预载调节方法

预载的调节方法同间隙的调整方法。首先将间隙调整到零。继续旋转偏心螺栓，使滚轮与导轨产生过盈的夹紧，即产生预紧力。预紧力的大小须根据实际的应用决定。

**请注意：过大的预紧力将缩短导轨的使用寿命。**

## 润滑

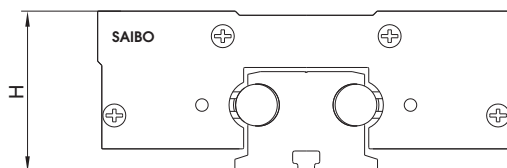
滑块两端的塑料盖板上装有润滑毛毡，请定期加注矿物基润滑油，当润滑毛毡磨损到一定程度时，请更换润滑毛毡。



## 运行参数

最大运行速度： 10m/s  
最大加速度： 50m/s<sup>2</sup>  
工作温度： -20℃ ~ +80℃

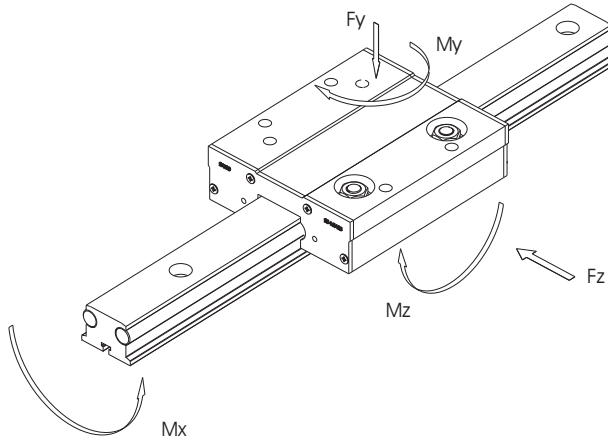
## 高度公差



高度公差 H:  $\pm 0.20\text{mm}$

## 载荷/寿命计算

根据对导轨和滚轮的硬度与疲劳强度的分析，导轨的寿命远大于滚轮，因此滚轮的寿命决定了系统的寿命，所以只需计算出滚轮的寿命，即可知道整个系统的寿命。系统的寿命决定于多种因素。包括实际的载荷状况、工作温度、环境的清洁程度、润滑是否良好、有无振动或冲击等等。其中最主要的因素是载荷的大小和分布。因此计算寿命必须是先根据实际载荷计算出载荷系数。



## LF-载荷系数

$$LF = \frac{F_y}{F_{y\max}} + \frac{F_z}{F_{z\max}} + \frac{M_x}{M_{x\max}} + \frac{M_y}{M_{y\max}} + \frac{M_z}{M_{z\max}}$$

LF - 载荷系数 (任何使用情况, LF 都应 < 1.0)

F<sub>y</sub> - Y 向的实际载荷 (N)

F<sub>z</sub> - Z 向的实际载荷 (N)

M<sub>x</sub> - X 向的实际扭矩载荷 (N·m)

M<sub>y</sub> - Y 向的实际扭矩载荷 (N·m)

M<sub>z</sub> - Z 向的实际扭矩载荷 (N·m)

下列参数请从 P3 表格中查取。

F<sub>ymax</sub> - Y 向的最大承载力 (N)

F<sub>zmax</sub> - Z 向的最大承载力 (N)

M<sub>xmax</sub> - X 向扭矩的最大承载能力 (N·m)

M<sub>ymax</sub> - Y 向扭矩的最大承载能力 (N·m)

M<sub>zmax</sub> - Z 向扭矩的最大承载能力 (N·m)

## 寿命计算

SAIBO 在设计时, LGA 系列各规格的基本设计寿命为 100km。用户在计算出载荷系数后, 可用以下公式来计算导轨系统的寿命 (km)。

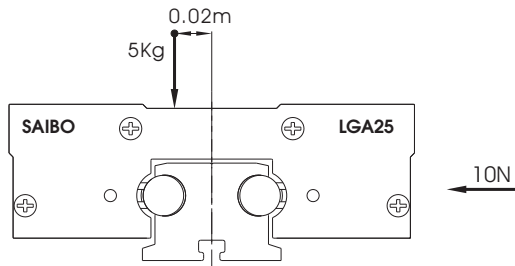
$$\text{寿命(km)} = \frac{100}{(0.03 + 0.97LF * f)^3}$$

f –应用系数 (应用系数取决于实际的工作状况和环境)

没有冲击和振动、低速 (<1m/s)、低频换向、环境清洁。	1-1.5
轻微振动、中等速度 (1-2.5m/s)、中频换向、轻微污染。	1.5-2
有冲击或振动、高速运行 (>2.5m/s)、高频换向、严重污染。	2-3.5

## 计算示例

在此我们选用SB-LGA25的导轨来演示寿命计算。导轨滑块的受力如下图所示，工作环境清洁度较好，无振动冲击。



载荷系数LF的计算

$$LF = \frac{F_y}{F_{y\max}} + \frac{F_z}{F_{z\max}} + \frac{M_x}{M_{x\max}} + \frac{M_y}{M_{y\max}} + \frac{M_z}{M_{z\max}}$$

$$F_y = 5 \text{ kg} \times 9.8 \text{ (重力加速度)} = 49 \text{ N}$$

$$F_z = 10 \text{ N}$$

$$M_x = 49 \times 0.02 = 0.98 \text{ N.m}$$

$$M_y = 0$$

$$M_z = 0$$

从表格“承载能力”中查出 $F_{y\max}$ ,  $F_{z\max}$ ,  $M_{x\max}$ ,  $M_{y\max}$ ,  $M_{z\max}$ 值, 代入上述公式。

$$LF = \frac{49}{520} + \frac{10}{1200} + \frac{0.98}{7.60} + \frac{0}{M_{y\max}} + \frac{0}{M_{z\max}} = 0.2314$$

根据对系统工作环境的描述, 取 $f=1.1$

$$\begin{aligned} \text{Life(km)} &= \frac{100}{(0.03+0.97LF*f)^3} \\ &= \frac{100}{(0.03+0.97*0.2314*1.1)^3} \\ &= 4716\text{km} \end{aligned}$$

## LGB 滚轮式直线导轨

### 结构

LGB直线导轨基体由轻质铝合金制成，基体内侧两边各镶嵌一根直线光轴，滑块上的滚轮在光轴上滚动运行，光轴和滚轮都经过热处理和研磨，运行相当平稳，且具有很好的耐磨性。该系列产品的滑块采用窄体结构，特别适用于狭小空间。



### 导轨

基体为优质铝合金，表面经氧化处理，光轴表面镀铬处理。

### 滑块

滑块基体为优质铝合金，表面经氧化处理。

3个滚轮为双沟道精密球轴承。

中间滚轮的螺栓为偏心结构。

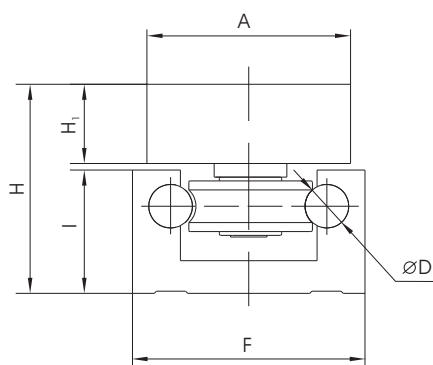
盖板上装有润滑棉（此盖板需选配）。

### 特点

高速、低摩擦、低噪音。

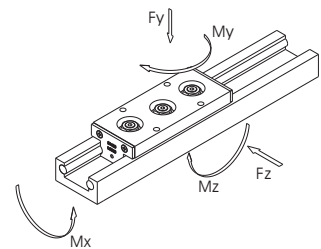
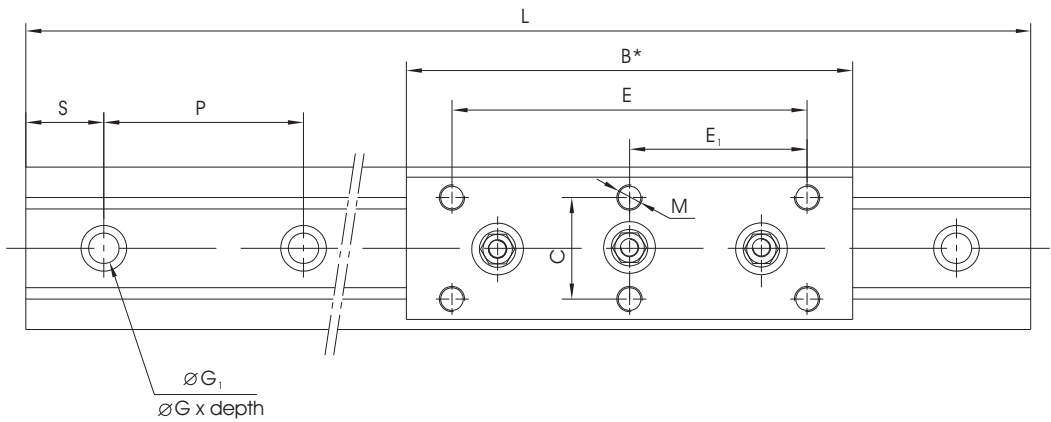
导轨与滑块之间的间隙可调节，也可加预载。

盖板上装有润滑棉（此盖板需选配）。



型号	装配尺寸		滑块尺寸							D	Gxdepth
	H	F	A	B*	C	E	E <sub>1</sub>	H <sub>1</sub>	M		
SB-LGB15	28.8	32	28	88	20	70	—	10.9	4xM5	6	7.5x2.5
SB-LGB20	35.5	47	47	108	38	50	—	11.5	4xM6	8	9.5x5
SB-LGB25	43	65	64	150	47	130	65	14.7	6xM8	10	11x4

\* 这个尺寸不包括塑料盖板的厚度。所有型号的塑料盖板厚度都是2.5mm。所以选配了盖板后的滑块总长度要加5.0mm。



导轨尺寸					最大承载力 (N)		最大扭矩承载能力 (N·m)		
$G_1$	$l$	$S$	$P$	$L_{max}$	$F_{ymax}$	$F_{zmax}$	$M_{xmax}$	$M_{ymax}$	$M_{zmax}$
4.5	17	30	60	3000	330	1000	1.8	12	5.5
5.5	21.75	30	60	3000	520	1200	6.6	45	15
6.5	26.5	30	60	3000	1200	4000	19	120	50

## 间隙调整方法

消除滑块与导轨之间的间隙将有助于提高导轨系统的刚性和稳定性。LGB滑块两端的滚轮使用了正心螺栓，中间的滚轮使用了偏心螺栓。这个偏心螺栓用来调节滑块与导轨之间的间隙。调整此间隙的方法如下：

1. 先将两个正心螺栓拧紧、锁死。
2. 拧紧偏心螺栓的螺母至临界点（将紧未紧）。
3. 用内六角扳手转动偏心螺栓，慢慢旋转偏心螺栓即可使滚轮抱紧导轨上的光轴。
4. 边调整间隙，边用手滑动滑块。调整到滑块滑动顺畅，又感觉有一点点阻力。
5. 当间隙调整好时，保持偏心螺栓的位置，拧紧螺母，锁死偏心螺栓。

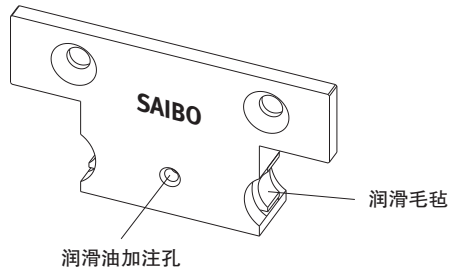
## 预载调节方法

预载的调节方法同间隙的调整方法。首先将间隙调整到零。继续旋转偏心螺栓，使滚轮与导轨产生过盈的夹紧，即产生预紧力。预紧力的大小须根据实际的应用决定。

**请注意：过大的预紧力将缩短导轨的使用寿命。**

## 润滑

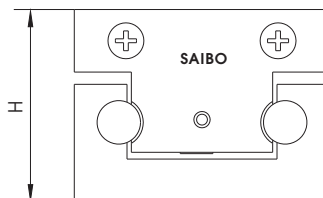
滑块两端的塑料盖板上装有润滑毛毡，请定期加注矿物基润滑油，当润滑毛毡磨损到一定程度时，请更换润滑毛毡。LGB系列产品的盖板非标准配置，如需选配，请联系我们。



## 运行参数

最大运行速度： 10m/s  
最大加速度： 50m/s<sup>2</sup>  
工作温度： -20℃ ~ +80℃

## 高度公差

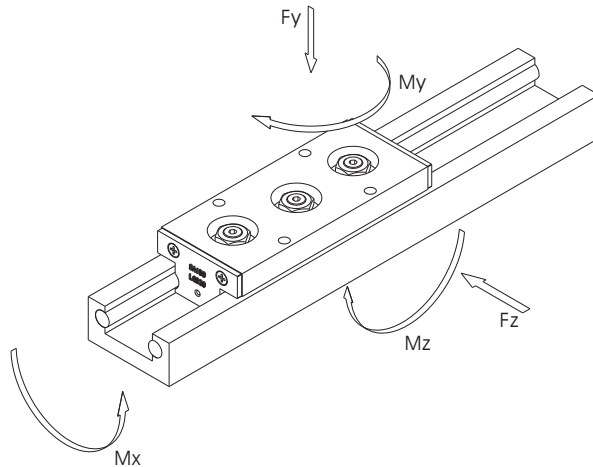


高度公差 H:  $\pm 0.20\text{mm}$



## 载荷/寿命计算

根据对导轨和滚轮的硬度与疲劳强度的分析，导轨的寿命远大于滚轮，因此滚轮的寿命决定了系统的寿命，所以只需计算出滚轮的寿命，即可知道整个系统的寿命。系统的寿命决定于多种因素。包括实际的载荷状况、工作温度、环境的清洁程度、润滑是否良好、有无振动或冲击等等。其中最主要的因素是载荷的大小和分布。因此计算寿命必须是先根据实际载荷计算出载荷系数。



## LF-载荷系数

$$LF = \frac{F_y}{F_{y\max}} + \frac{F_z}{F_{z\max}} + \frac{M_x}{M_{x\max}} + \frac{M_y}{M_{y\max}} + \frac{M_z}{M_{z\max}}$$

LF - 载荷系数 (任何使用情况, LF 都应 < 1.0)

F<sub>y</sub> - Y 向的实际载荷 (N)

F<sub>z</sub> - Z 向的实际载荷 (N)

M<sub>x</sub> - X 向的实际扭矩载荷 (N·m)

M<sub>y</sub> - Y 向的实际扭矩载荷 (N·m)

M<sub>z</sub> - Z 向的实际扭矩载荷 (N·m)

下列参数请从 P3 表格中查取。

F<sub>ymax</sub> - Y 向的最大承载力 (N)

F<sub>zmax</sub> - Z 向的最大承载力 (N)

M<sub>xmax</sub> - X 向扭矩的最大承载能力 (N·m)

M<sub>ymax</sub> - Y 向扭矩的最大承载能力 (N·m)

M<sub>zmax</sub> - Z 向扭矩的最大承载能力 (N·m)

## 寿命计算

SAIBO 在设计时, LGB 系列各规格的基本设计寿命为 100km。用户在计算出载荷系数后, 可用以下公式来计算导轨系统的寿命 (km)。

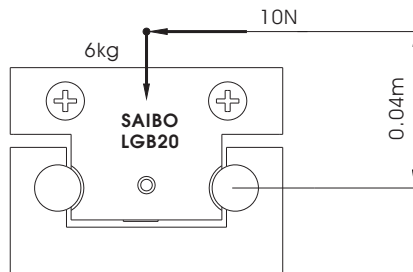
$$\text{Life(km)} = \frac{100}{(0.03 + 0.97LF^*f)^3}$$

f –应用系数 (应用系数取决于实际的工作状况和环境)

没有冲击和振动、低速 (<1m/s)、低频换向、环境清洁。	1-1.5
轻微振动、中等速度 (1-2.5m/s)、中频换向、轻微污染。	1.5-2
有冲击或振动、高速运行 (>2.5m/s)、高频换向、严重污染。	2-3.5

## 计算示例

在此我们选用SB-LGB20的导轨来演示寿命计算。导轨滑块的受力如下图所示，工作环境清洁度较好，无振动冲击。



载荷系数LF的计算

$$LF = \frac{F_y}{F_{y\max}} + \frac{F_z}{F_{z\max}} + \frac{M_x}{M_{x\max}} + \frac{M_y}{M_{y\max}} + \frac{M_z}{M_{z\max}}$$

$$F_y = 6 \text{ kg} \times 9.8 \text{ (重力加速度)} = 58.8 \text{ N}$$

$$F_z = 10 \text{ N}$$

$$M_x = 10 \times 0.04 = 0.40 \text{ N.m}$$

$$M_y = 0$$

$$M_z = 0$$

从表格“承载能力”中查出 $F_{y\max}$ ,  $F_{z\max}$ ,  $M_{x\max}$ ,  $M_{y\max}$ ,  $M_{z\max}$ 值，代入上述公式。

$$LF = \frac{58.8}{520} + \frac{10}{1200} + \frac{0.40}{6.60} + \frac{0}{M_{y\max}} + \frac{0}{M_{z\max}} = 0.182$$

根据对系统工作环境的描述，取 $f=1.1$

$$\begin{aligned} \text{Life(km)} &= \frac{100}{(0.03+0.97LF*f)^3} \\ &= \frac{100}{(0.03+0.97*0.182*1.1)^3} \\ &= 8849 \text{ km} \end{aligned}$$

## LGC 滚轮式直线导轨

### 结构

LGC直线导轨为宽体结构。这种宽体结构的导轨能替代两根普通导轨。在安装、承载力、特别是扭矩承载能力等方面比使用两根普通导轨有较大的优越性。



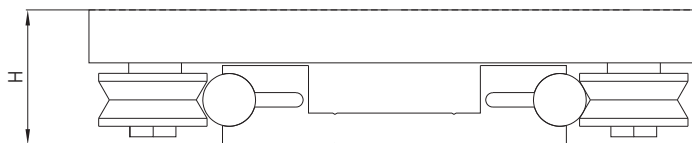
### 特点

高速、低摩擦、低噪音。  
选用 $\Phi 20$ 光轴，承载大，刚性好。  
导轨与滑块之间的间隙可调节，也可加预载。  
精度高，性能稳定。

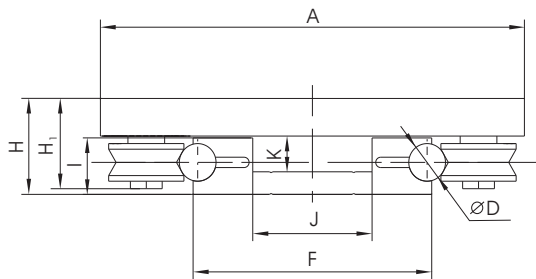
### 运行参数

最大运行速度： 10m/s  
最大加速度： 50m/s<sup>2</sup>  
工作温度： -20℃~ +80℃

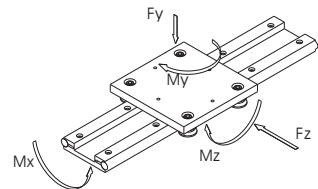
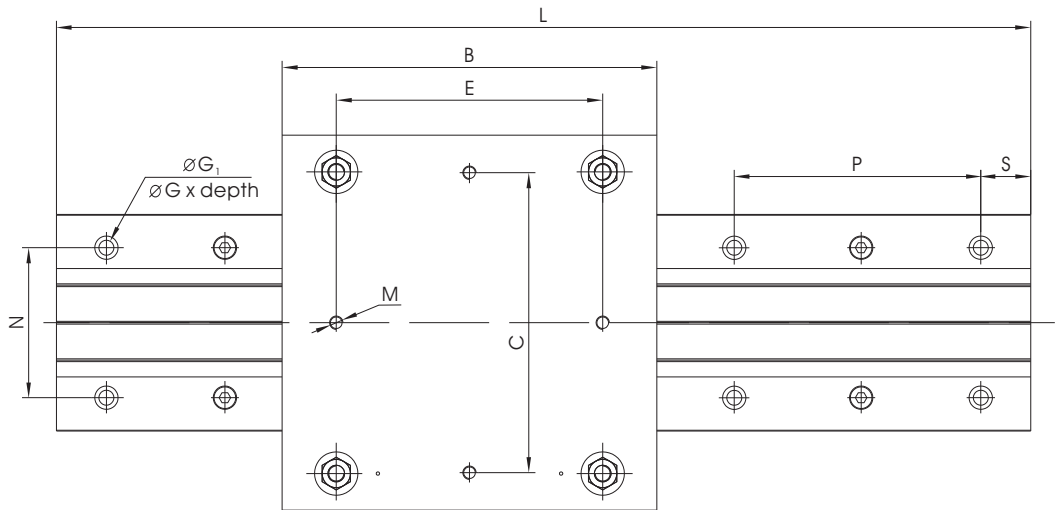
### 高度公差



高度公差 H :  $\pm 0.20\text{mm}$



型号	装配尺寸		滑块尺寸								
	H	F	A	B	C	E	H <sub>1</sub>	M	D	Gxdepth	G <sub>1</sub>
SB-LGC100	51	99	200	200	140	140	48	4-M8	20	14x5.5	9
SB-LGC130	51	130	230	230	180	160	48	4-M8	20	14x5.5	9



导轨尺寸							最大承载力 (N)		最大扭矩承载能力 (N·m)		
I	J	K	N	S	P	Lmax	Fy <sub>max</sub>	Fz <sub>max</sub>	Mx <sub>max</sub>	My <sub>max</sub>	Mz <sub>max</sub>
30	40	18	62	30	300	6000	6000	6000	190	210	210
30	65	18	90	30	300	6000	6000	6000	240	240	240

## 间隙调整方法

消除滑块与导轨之间的间隙将有助于提高导轨系统的刚性和稳定性。LGC系列滑块在导轨的一侧使用了两个正心螺栓。另外一侧使用了两个偏心螺栓。这两个偏心螺栓就是用来调节滑块与导轨之间的间隙。调整此间隙的方法如下：

1. 先将两个正心螺栓拧紧、锁死。
2. 拧紧两个偏心螺栓的螺母至临界点（将紧未紧）。
3. 用一字螺丝刀转动偏心螺栓，慢慢旋转偏心螺栓即可使导轨两边的两个滚轮抱紧导轨上的光轴。
4. 边调整间隙，边用手滑动滑块。调整到滑块滑动顺畅，又感觉有一点点阻力。
5. 当间隙调整好时，保持偏心螺栓的位置，拧紧螺母，锁死偏心螺栓。

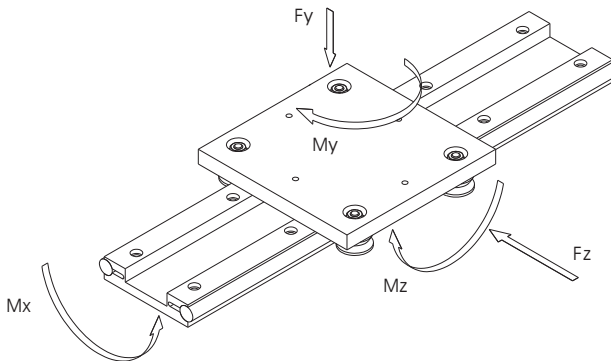
## 预载调节方法

预载的调节方法同间隙的调整方法。首先将间隙调整到零。继续旋转偏心螺栓，使滚轮与导轨产生过盈的夹紧，即产生预紧力。预紧力的大小请根据实际的应用决定。

**请注意：过大的预紧力将缩短导轨的使用寿命。**

## 润滑

根据对导轨和滚轮的硬度与疲劳强度的分析，导轨的寿命远大于滚轮，因此滚轮的寿命决定了系统的寿命，所以只需计算出滚轮的寿命，即可知道整个系统的寿命。系统的寿命决定于多种因素。包括实际的载荷状况、工作温度、环境的清洁程度、润滑是否良好、有无振动或冲击等等。其中最主要的因素是载荷的大小和分布。因此计算寿命必须是先根据实际载荷计算出载荷系数。



## LF-载荷系数

$$LF = \frac{F_y}{F_{y\max}} + \frac{F_z}{F_{z\max}} + \frac{M_x}{M_{x\max}} + \frac{M_y}{M_{y\max}} + \frac{M_z}{M_{z\max}}$$

LF - 载荷系数 (任何使用情况, LF都应 < 1.0 )

Fy - Y向的实际载荷 (N)

Fz - Z向的实际载荷 (N)

Mx - X向的实际扭矩载荷 (N.m)

My - Y向的实际扭矩载荷 (N.m)

Mz - Z向的实际扭矩载荷 (N.m)

下列参数请从P15表格中查取。

Fymax - Y向的最大承载力 (N)

Fzmax - Z向的最大承载力 (N)

Mxmax - X向扭矩的最大承载能力(N.m)

Myymax - Y向扭矩的最大承载能力(N.m)

Mzmax - Z向扭矩的最大承载能力(N.m)

## 寿命计算

SAIBO在设计时, LGC系列各规格的基本设计寿命为100km。用户在计算出载荷系数后, 可用以下公式来计算导轨系统的寿命 ( km )。

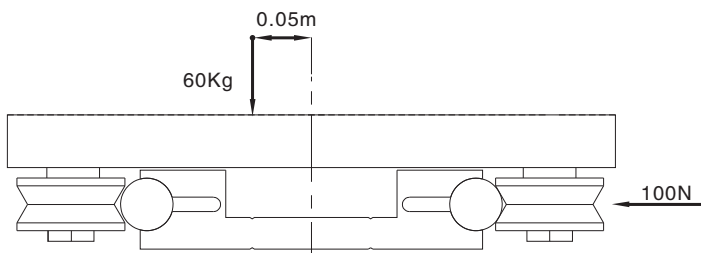
$$\text{Life(km)} = \frac{100}{(0.03 + 0.97LF * f)^3}$$

f - 应用系数 (应用系数取决于实际的工作状况和环境)

没有冲击和振动、低速 (<1m/s)、低频换向、环境清洁。	1-1.5
轻微振动、中等速度 (1-2.5m/s)、中频换向、轻微污染。	1.5-2
有冲击或振动、高速运行 (>2.5m/s)、高频换向、严重污染。	2-3.5

## 计算示例

在此我们选用SB-LGC130的导轨来演示寿命计算。导轨滑块的受力以下图所示, 工作环境清洁度较好, 无振动冲击。



## 载荷系数LF的计算

$$LF = \frac{F_y}{F_{y\max}} + \frac{F_z}{F_{z\max}} + \frac{M_x}{M_{x\max}} + \frac{M_y}{M_{y\max}} + \frac{M_z}{M_{z\max}}$$

$$F_y = 60 \text{ kg} \times 9.8 \text{ (重力加速度)} = 588 \text{ N}$$

$$F_z = 10 \text{ N}$$

$$M_x = 588 \times 0.04 = 29.4 \text{ N.m}$$

$$M_y = 0$$

$$M_z = 0$$

从表格“承载能力”中查出 $F_{y\max}$ ,  $F_{z\max}$ ,  $M_{x\max}$ ,  $M_{y\max}$ ,  $M_{z\max}$ 值, 代入上述公式。

$$LF = \frac{588}{6000} + \frac{100}{6000} + \frac{29.4}{240} + \frac{0}{M_{y\max}} + \frac{0}{M_{z\max}} = 0.2372$$

根据对系统工作环境的描述, 取 $f=1.1$

$$\begin{aligned} \text{Life(km)} &= \frac{100}{(0.03+0.97LF*f)^3} \\ &= \frac{100}{(0.03+0.97*0.2372*1.1)^3} \\ &= 4405 \text{ km} \end{aligned}$$



## TV 滚轮式直线导轨

### 结构

TV滚轮式导轨是由C型轨道和滚轮滑块组成。导轨的滚道经热处理和研磨，具有优良的耐磨性和精度。滑块采用正偏心滚轮设计，可根据载荷情况的不同，采用配置不同滚轮数量的滑块。



### 导轨

导轨由优质冷拉钢材加工而成，滚道经淬火和研磨，表面经镀锌处理。

### 滑块

滑块基体为优质铝合金，表面经氧化处理。

滚轮为精密球轴承，中间滚轮的螺栓为偏心结构。

滑块两端装有润滑盖板（润滑盖板需选配）。

### 特点

承载力高，刚性好，性能稳定。

摩擦系数小，耐磨性好，寿命长。

能承受高线速度和高加速度、噪音低。

导轨的可拼接设计实现了更长的传输距离。

导轨与滑块之间的间隙可调整，也可加预载。

### 运行参数

最大运行速度：TV28：5m/s

TV35：6m/s

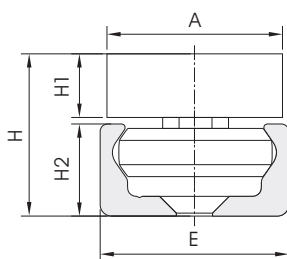
TV43：7m/s

最大加速度：15m/s<sup>2</sup>

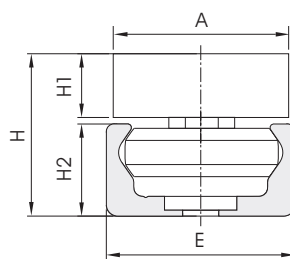
工作温度：导轨的最高使用温度120°C。如果需要在高温环境中使用，可联系我们相关技术人员。

## TV 滚轮式直线导轨

### 基本尺寸



V型安装孔



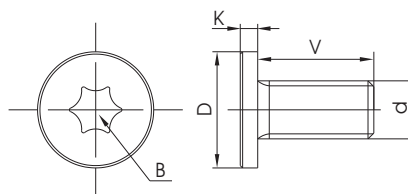
C型安装孔

导轨型号	滑块型号 (标准3轮)	装配尺寸			滑块尺寸		
		H (mm)	E (mm)	A (mm)	B (mm)	C (mm)	D (mm)
TV28 X L	TCA28	24	28	26.5	88	78	35
TV35 X L	TCA35	30	35	34	114	96	30
TV43 X L	TCA43	37	43	40	134	114	55

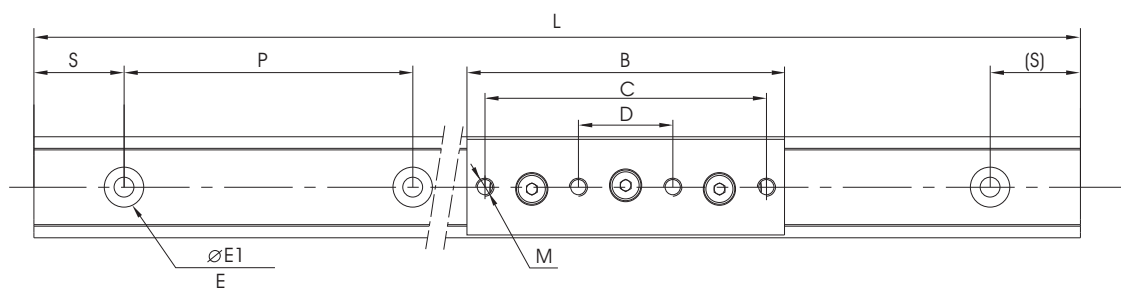
\* V型安装孔请选用DIN7991标准螺钉

C型安装孔请选用以下超薄型螺钉

导轨规格	螺钉参数				
	d (mm)	D (mm)	K (mm)	B (mm)	V (mm)
28	M5x0.8	10	1.5	T10	10
43	M8x1.25	16	1.5	T45	16



螺栓尺寸图



		导轨尺寸					
H1 (mm)	M (mm)	E		E1 (mm)	H2 (mm)	P (mm)	S (mm)
		V type	C type				
9.8	M5	$\sphericalangle \varnothing 10.6 \times 90^\circ$	$\varnothing 11 \times 2.1$	5.6	12.25	80	25
11.7	M6	$\sphericalangle \varnothing 13.2 \times 90^\circ$	—	6.6	16	80	25
14.5	M8	$\sphericalangle \varnothing 17 \times 90^\circ$	$\varnothing 18 \times 3.1$	8.5	21	80	25

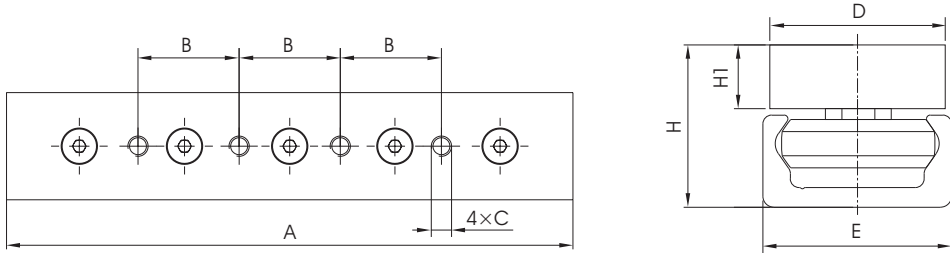
## 型号规则

<b>TV</b>	<b>28</b>	<b>C</b>	<b>XL</b>	
				导轨长度
				安装孔类型，空缺表示V型安装孔
				导轨规格
				导轨型号

## TCA 加长滑块

对于特殊负载情况和要求，滑块可提供不同的滚轮数量及排列方式，以实现最佳的使用效果。

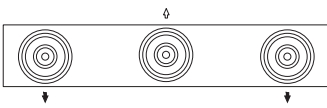
### 加长滑块尺寸



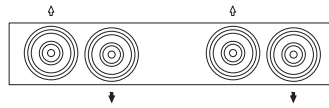
导轨型号	滑块型号 (加长型)	A (mm)	B (mm)	C (mm)	D (mm)	E (mm)	H (mm)	H1 (mm)
TV28 X L	TCA28L	140	25	M5	26.5	28	24	9.8
TV43 X L	TCA43L	208	40	M8	40	43	37	14.5

### 滚轮的安装方式

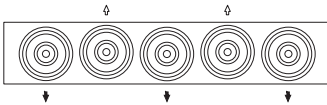
TCA...L3A



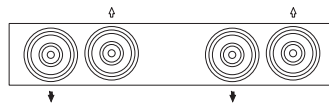
TCA...L4A



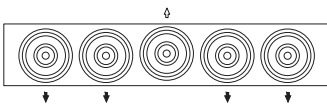
TCA...L5A



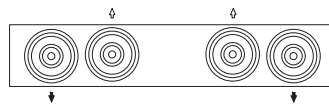
TCA...L4B

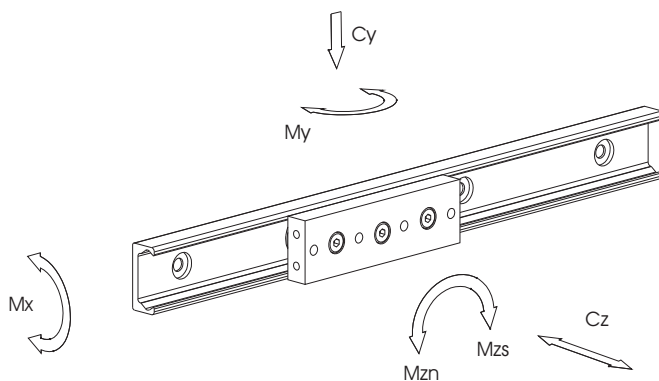


TCA...L5B



TCA...L4C





## 承载能力:

类型	滚轮数量	承载能力						
		$C_{100}$ (N)	$C_y$ (N)	$C_z$ (N)	$M_x$ (Nm)	$M_y$ (Nm)	$M_z$ (Nm)	
							$M_{zs}$	$M_{zn}$
TCA28	3	4285	2170	640	6.3	16	27.3	27.3
TCA28L3A	3	4285	2170	640	6.3	29	54.4	54.4
TCA28L4A	4	4285	2170	750	11.5	29	54.4	109
TCA28L4B	4	4285	2170	750	11.5	29	109	54.4
TCA28L4C	4	4285	2170	750	11.5	29	81.6	81.6
TCA28L5A	5	5065	2580	900	11.5	29	81.6	81.6
TCA28L5B	5	6816	3472	640	6.2	29	54.4	54.4
TCA35	3	8050	3515	1065	12.7	33.7	61.5	61.5
TCA43	3	12280	5515	1575	23.6	60	104.5	104.5
TCA43L3A	3	12280	5515	1575	23.6	108.4	212	212
TCA43L4A	4	12280	5515	1855	43.6	108.4	212	418
TCA43L4B	4	12280	5515	1855	43.6	108.4	418	210
TCA43L4C	4	12280	5515	1855	43.6	108.4	313.5	313.5
TCA43L5A	5	14675	6540	2215	43.6	108.4	313.5	313.5
TCA43L5B	5	19650	8800	1570	23.6	108.4	210	210

## 间隙调节方法

消除滑块与导轨之间的间隙将有助于提高导轨系统的刚性和稳定性。TCA滑块两端的滚轮使用正心螺栓，中间的滚轮使用偏心螺栓，偏心螺栓用来调节滑块与导轨之间的间隙。调节间隙的方法如下：

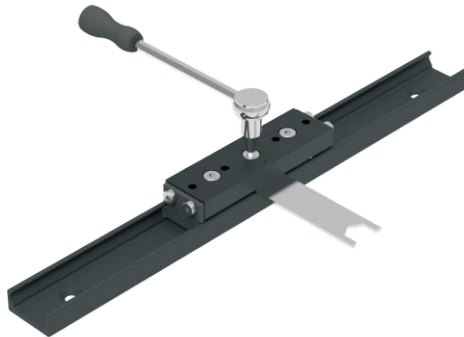
- 1.将两个正心滚轮装上滑块，用六角卡口扳手固定住滚轮，再将固定螺丝用内六角扳手拧紧、锁死。
- 2.将偏心滚轮装上滑块，将固定螺丝稍稍拧紧，用六角卡口扳手转动偏心螺栓，慢慢旋转偏心螺栓即可使滚轮靠紧导轨的滚道。
- 3.边调节间隙，边用手滑动滑块。调整到滑块滑动顺畅，又感觉有一点点阻力。

滑块规格	拧紧力矩 ( Nm )
28	7
35	7
43	12

## 预载调节方法

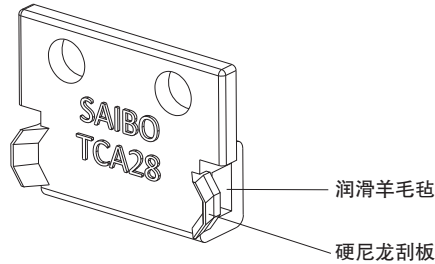
预载的调节方法同间隙的调整方法。首先将间隙调整到零。继续旋转偏心螺栓，使滚轮与导轨产生过盈的夹紧，即产生预紧力。预紧力的大小根据实际的应用决定。

特别需要注意：过大的预紧力将缩短导轨的使用寿命。



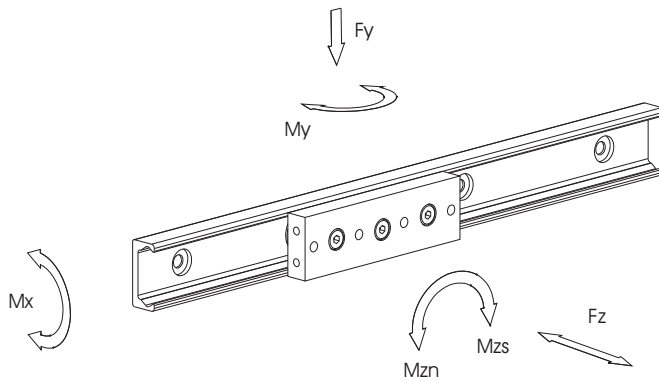
## 润滑

良好的润滑对导轨的使用寿命非常重要，润滑也可以有效地降低导轨的运行噪音。出厂前滑块两端的润滑装置中都加注了润滑油脂，该油脂的使用温度范围为-20℃至120℃。滑块两端的润滑装置中装有润滑毛毡，请定期加注矿物基润滑油，当润滑毛毡磨损到一定程度时，请更换润滑毛毡。



## 寿命计算

根据对导轨和滚轮的硬度与疲劳强度的分析，导轨的寿命远大于滚轮，因此滚轮的寿命决定了系统的寿命，所以只需要计算出滚轮的寿命，即可知道整个系统的寿命。系统的寿命决定于多种因素。包括实际的载荷状况、工作温度、环境的清洁程度、润滑是否良好、有无振动或冲击等等。其中最关键的因素是载荷的大小和分布。因此计算寿命必须事先根据实际载荷计算出载荷系数。



## 载荷系数LF

$$LF = Fy + \left( \frac{Fz}{Cz} + \frac{Mx}{Mx_{max}} + \frac{My}{My_{max}} + \frac{Mz}{Mz_{max}} \right) Cy$$

LF - 载荷系数 (任何使用情况, LF 都应 < 1.0)

Fy - Y 向的实际载荷(N)

Fz - Z 向的实际载荷(N)

Mx - X 向的实际扭矩载荷(N.m)

My - Y 向的实际扭矩载荷(N.m)

Mz - Z 向的实际扭矩载荷(N.m)

(此参数请从P23参数表格中查询)

Cy - Y 向的最大载荷力(N)

Cz - Z 向的最大载荷力(N)

Mx<sub>max</sub> - X 向扭矩的最大承载能力(N.m)

My<sub>max</sub> - Y 向扭矩的最大承载能力(N.m)

Mz<sub>max</sub> - Z 向扭矩的最大承载能力(N.m)

寿命计算(Km)

$$L_{km} = 100 \cdot \left( \frac{C_{100}}{LFf} \right)^3$$

$C_{100}$  – 承载系数

(请参考每款产品的参数表格中的数据)

f – 应用系数 (应用系数取决于实际的工作状况和环境)

没有冲击和振动、低速 (<1m/s)、低频换向、环境清洁。	1-1.5
轻微振动、中等速度 (1-2.5m/s)、中频换向、轻微污染。	1.5-2
有冲击或振动、高速运行 (>2.5m/s)、高频换向、严重污染。	2-3.5



## TE 滚轮式直线导轨

### 结构

TE滚轮式导轨是由C型轨道和滚轮滑块组成。滑块采用正偏心滚轮设计。



### 导轨

导轨材质可选择镀锌钢或不锈钢  
不锈钢材质的导轨具有高耐腐蚀性

### 滑块

滑块基体有两种，紧凑型或实心主体  
紧凑型滑块基体对应导轨材质可选镀锌钢或不锈钢  
实心主体滑块基体为优质铝合金，表面经氧化处理氧化  
滚轮为精磨球轴承，中间的滚轮为偏心结构

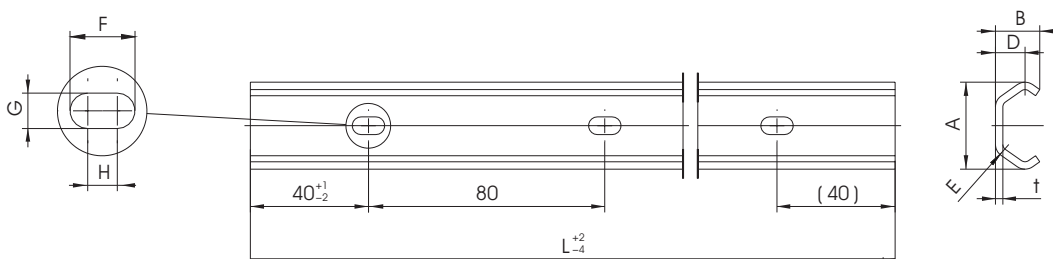
### 特点

抗腐蚀  
在脏污环境中具有良好的可靠性  
较大的工作范围  
滑块调节简单

### 运行参数

最大运行速度: 1.5m/s  
最大加速度:  $2\text{m/s}^2$   
工作温度: 导轨的最高使用温度 $120^{\circ}\text{C}$ 。如果需要在高温环境中使用，可联系我们相关技术人员。

## TE 直线导轨 (镀锌钢材质)



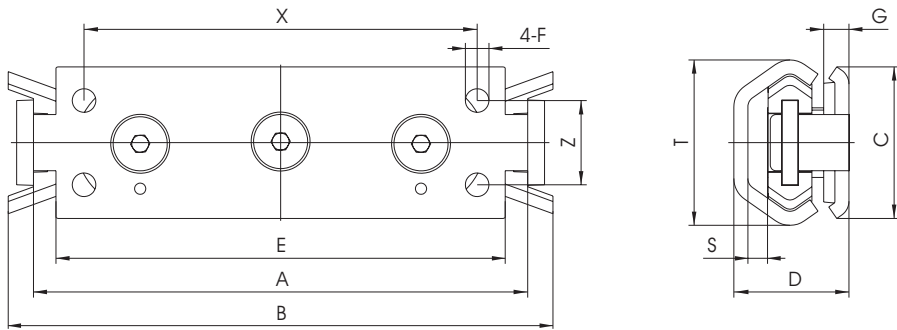
导轨型号	规格	A	B	t	D	E	F	G	H	螺钉孔
TE	30	29.5	15	2.5	10	4.5	11	6	5	M5
	45	46.4	24	4	15.5	6.5	14	9	5	M8

## 型号规则

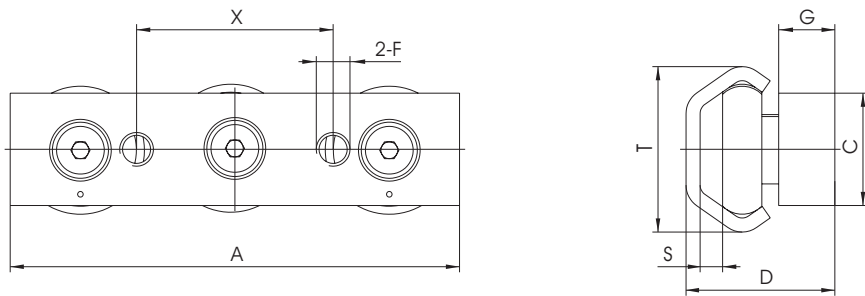
TE	30	XL	
			导轨长度 (最大为4000)
			导轨规格
			导轨型号

## 滑块

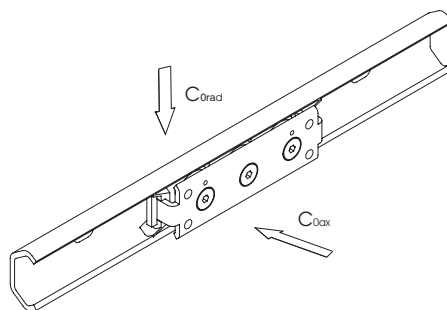
### 紧凑型滑块 SE30



### 实心主体滑块 CE30

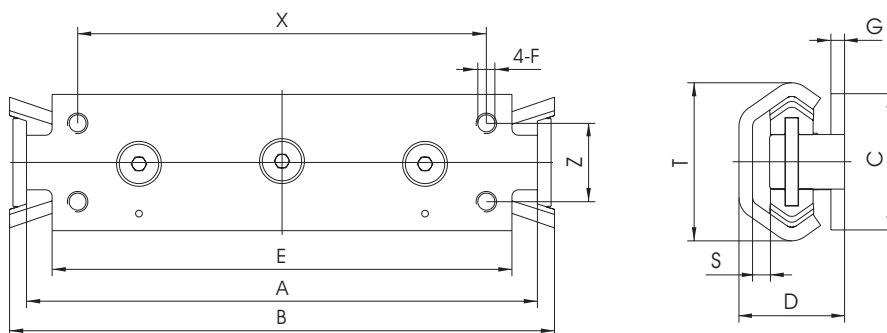


\*上述滑块使用轴承钢滚轮

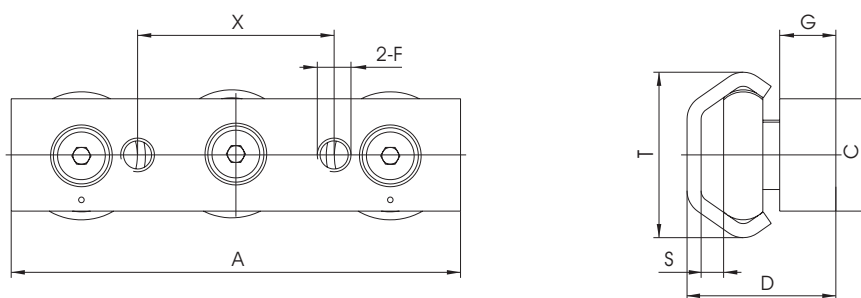


滑块型号	A	B	C	D	E	F	G	S	T	Z	X	C <sub>0rad</sub>	C <sub>0ax</sub>
SE30	88	97	27	20.5	80	M5	4.5	3.5	29.5	15	70	870	435
CE30	80	-	20	26.5	-	M6	10	3.3	29.5	-	35	870	435

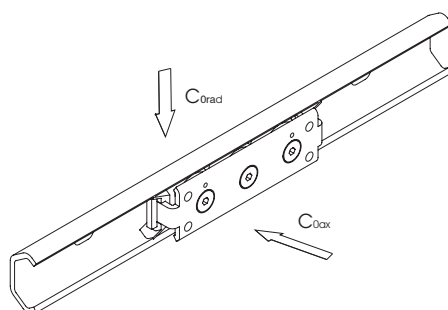
### 紧凑型滑块 SE45



### 实心主体滑块 CE45

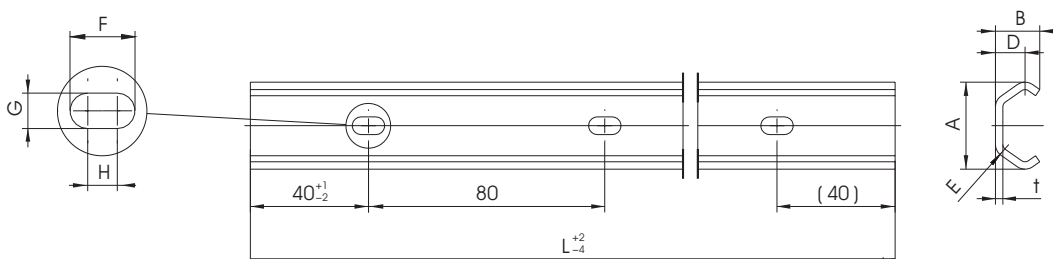


\*上述滑块使用轴承钢滚轮



滑块型号	A	B	C	D	E	F	G	S	T	Z	X	C <sub>0rad</sub>	C <sub>0ax</sub>
SE45	150	160	40	31	135	M6	4	5	46.4	23	120	1740	935
CE45	120	-	25	38	-	M8	12	5.7	46.4	-	55	1740	935

## STE 直线导轨 ( 不锈钢材质 )



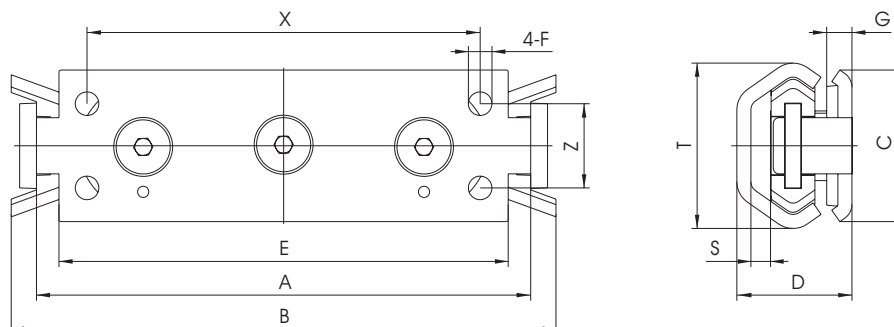
导轨型号	规格	A	B	t	D	E	F	G	H	螺钉孔
STE	30	29.5	14.1	2.5	10	4.5	11	6	5	M5
	45	46.4	24	4	15.5	6.5	14	9	5	M8

## 型号规则

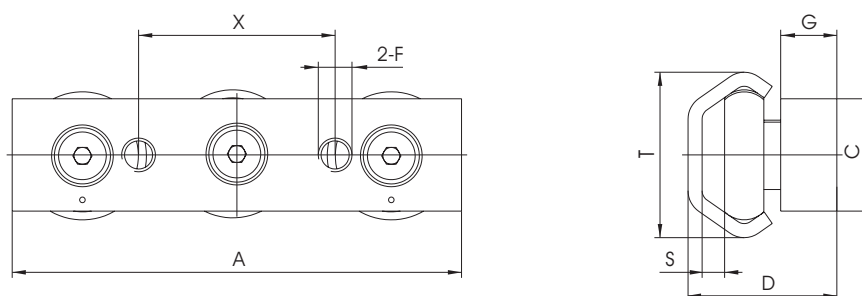
STE	30	XL	
			导轨长度 (最大为4000)
			导轨规格
			导轨型号

## 滑块

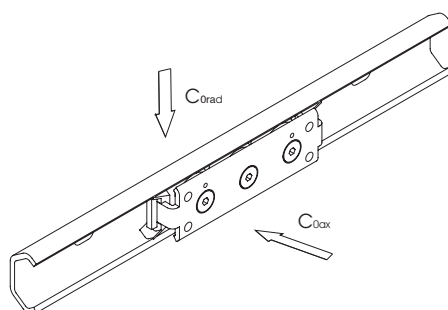
### 紧凑型滑块 SSE30



### 实心主体滑块 SCE30

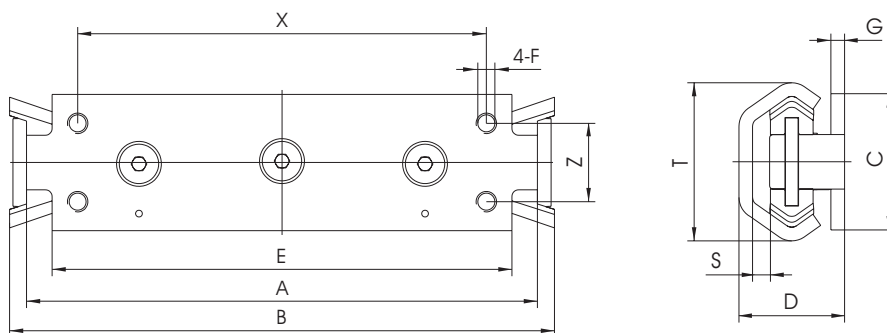


\*上述滑块使用轴承钢滚轮

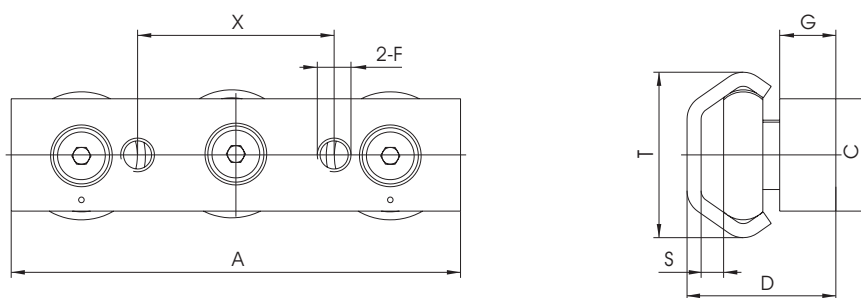


滑块型号	A	B	C	D	E	F	G	S	T	Z	X	C <sub>0rad</sub>	C <sub>0ax</sub>
SSE30	88	97	27	20.5	80	M6	4.5	3.5	29.5	15	70	870	435
SCE30	80	-	20	26.5	-	M5	10	3.3	29.5	-	35	870	435

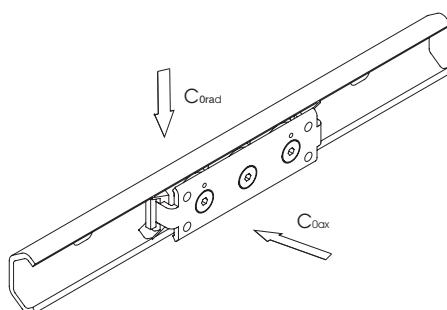
### 紧凑型滑块 SSE45



### 实心主体滑块 SCE45



\*上述滑块使用轴承钢滚轮



滑块型号	A	B	C	D	E	F	G	S	T	Z	X	C <sub>0rad</sub>	C <sub>0ax</sub>
SSE45	150	160	40	31	135	M6	4	5	46.4	23	120	1740	935
SCE45	120	-	25	38	-	M8	12	5.7	46.4	-	55	1740	935

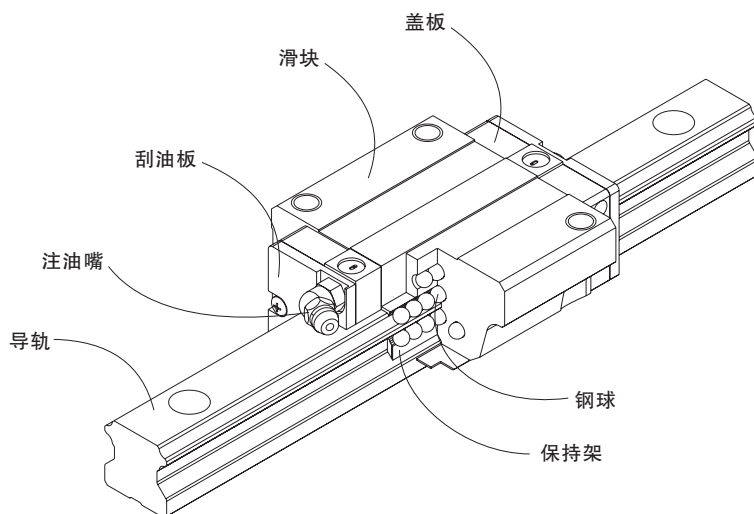




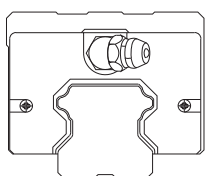
## HG 滚珠直线导轨 (重负荷)

### 结构

HG系列滚珠直线导轨由导轨和滑块组成。该导轨有四列滚道，钢球与滑块成两点接触，此结构使滑块不仅能承受轴向和径向的力，还具有一定的自动调心作用，来保证滑块平稳运行，钢球通过滑块两端的盖板在滑块内部循环。

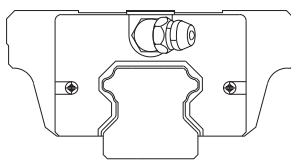


### 滑块类别



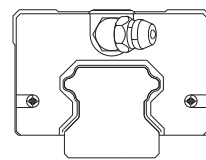
HGH

HGH为高组装四方型导轨。只可采用上锁式。



HGW

HGW为低组装法兰型。法兰加大了滑块的宽度，便于在使用时，螺栓可从上到下或从下到上锁紧。



HGL

HGL为低组装四方型，其总高与HGW低组装法兰型高度一致。只可采用上锁式。

## 预压

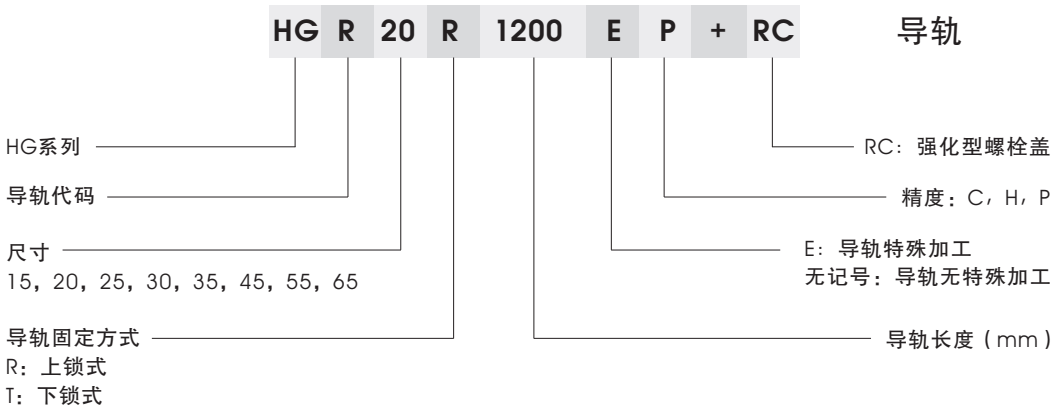
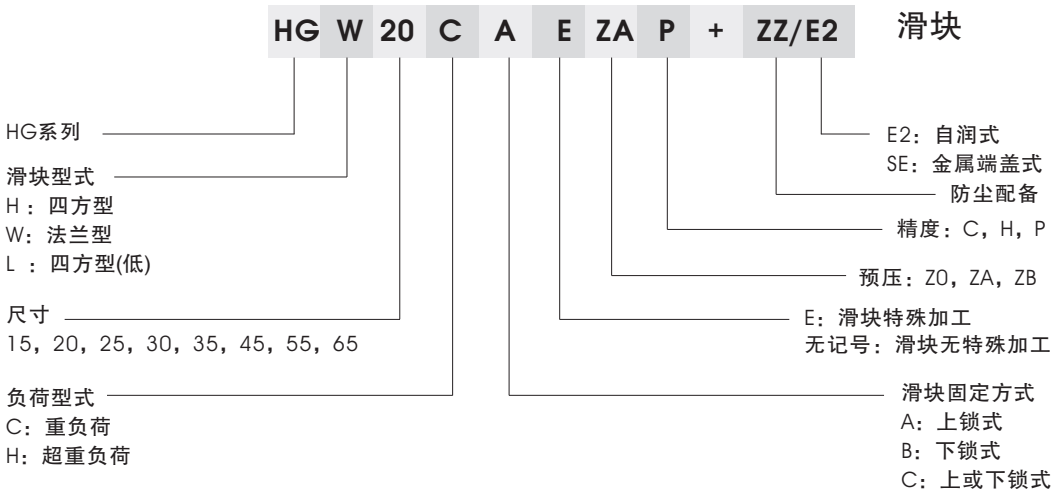
HG系列直线导轨提供三种标准预压,可依据用途选择适当预压力。

预压等级标记	标记	预压力	使用条件	适用范围
无预压	Z0	0—0.02C	负荷方向固定且冲击小,精度要求低	搬送装置,自动包装机,自动化产业机械,一般工业机械的XY轴,焊接机,熔断机,工具交换装置
中预压	ZA	0.05C—0.07C	轻负荷且要求高精度	一般工业机械的Z轴,NC车床,精密XY平台,测定器,机械加工中心,工业用机器人,各种高速材料供给装置
重预压	ZB	0.10C—0.12C	刚性要求,且有振动,冲击之使用环境	机械加工中心,磨床,NC车床,立式或卧式铣床,机床的Z轴,重切割加工机

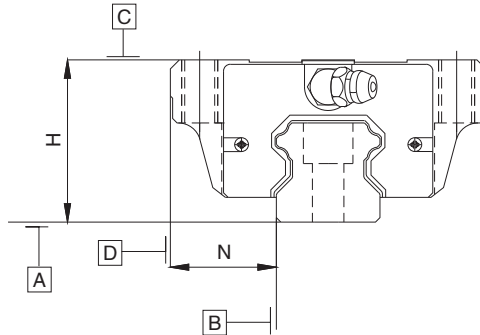
等级	互换性导轨 (单出件)	非互换性导轨 (组合件)
预压等级	Z0, ZA	Z0, ZA, ZB

注: 预压中C为动额定负荷

## 型号规则



## 精度



精度等级	HG-15,20			HG-25,30,35		
	普通级 (C)	高级 (H)	精密级 (P)	普通级 (C)	高级 (H)	精密级 (P)
高度H的容许尺寸误差	±0.1	±0.03	±0.015	±0.1	±0.04	±0.02
宽度N的容许尺寸误差	±0.1	±0.03	±0.015	±0.1	±0.04	±0.02
成对高度H的相互误差	0.02	0.01	0.006	0.02	0.015	0.007
成对宽度N的相互误差	0.02	0.01	0.006	0.03	0.015	0.007

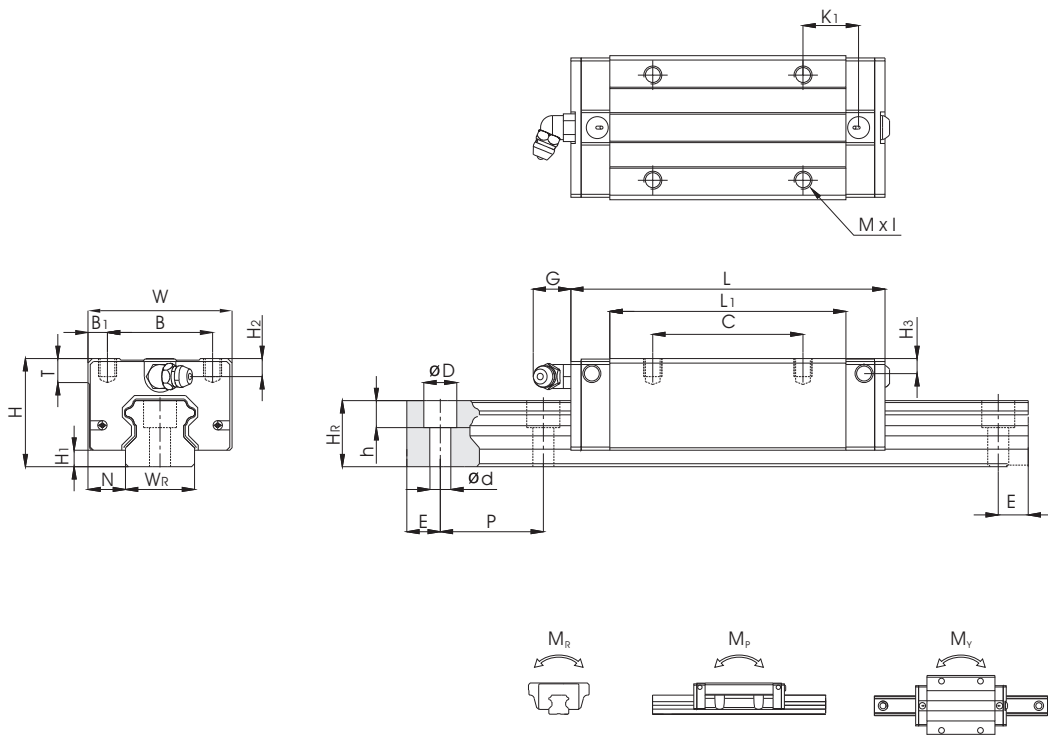
精度等级	HG-45,55			HG-65		
	普通级 (C)	高级 (H)	精密级 (P)	普通级 (C)	高级 (H)	精密级 (P)
高度H的容许尺寸误差	±0.1	±0.05	±0.025	±0.1	±0.07	±0.035
宽度N的容许尺寸误差	±0.1	±0.05	±0.025	±0.1	±0.07	±0.035
成对高度H的相互误差	0.03	0.015	0.007	0.03	0.02	0.01
成对宽度N的相互误差	0.03	0.02	0.01	0.03	0.025	0.015

## 行走平行度

滑块C面对导轨A面的行走平行度 / 滑块D面对导轨B面的行走平行度					
导轨长度 (mm)	精度等级 (μm)				
	C	H	P	SP	UP
-100	12	7	3	2	2
100-200	14	9	4	2	2
200-300	15	10	5	3	2
300-500	17	12	6	3	2
500-700	20	13	7	4	2
700-900	22	15	8	5	3
900-1100	24	16	9	6	3
1100-1500	26	18	11	7	4
1500-1900	28	20	13	8	4
1900-2500	31	22	15	10	5
2500-3100	33	25	18	11	6
3100-3600	36	27	20	14	7
3600-4000	37	28	21	15	7

## HG 直线导轨

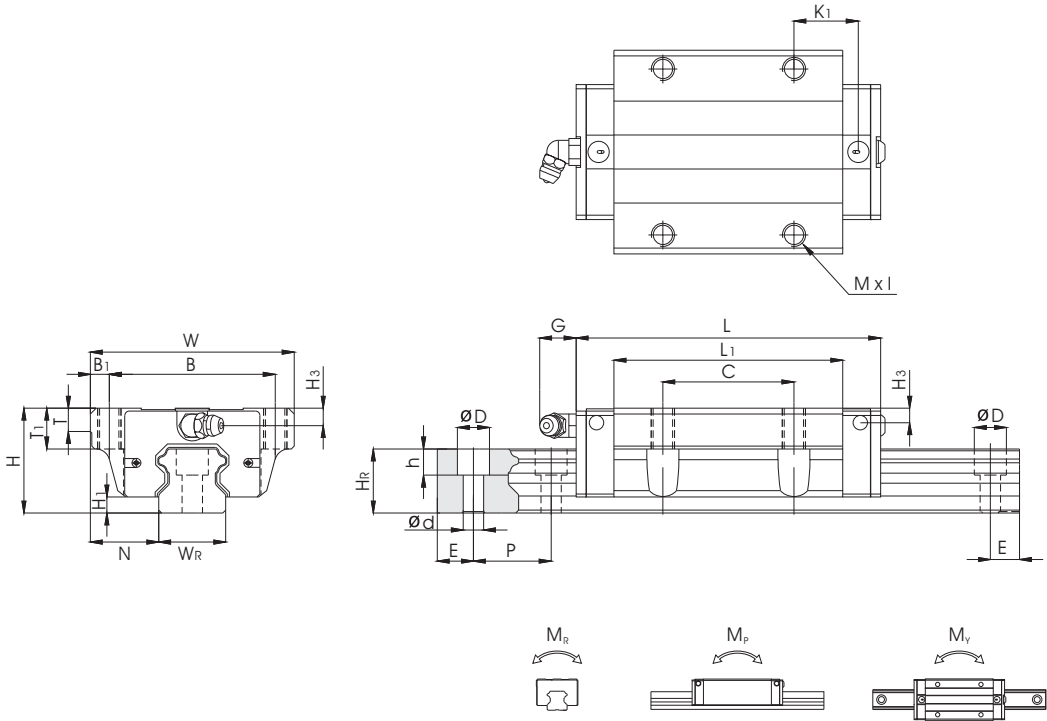
### HGH-CA/HGH-HA 四方型滑块



型号	组件尺寸 (mm)						滑块尺寸 (mm)						滑轨尺寸 (mm)						滑轨固定螺栓尺寸 (mm)	额定动载荷 C (kN)	额定静载荷 CO (kN)	容许静力矩			重量					
	H	H <sub>1</sub>	N	W	B	B <sub>1</sub>	C	L <sub>1</sub>	L	K <sub>1</sub>	G	MxI	T	H <sub>2</sub>	H <sub>3</sub>	W <sub>0</sub>	H <sub>0</sub>	D				h	d	P	E	M <sub>2</sub> (N·m)	M <sub>3</sub> (N·m)	M <sub>v</sub> (N·m)	滑块 (kg)	滑轨 (kg/m)
HGH 15CA	28	4.3	9.5	34	26	4	26	39.5	61.4	10	5.3	M4x5	6	7.95	7.7	15	15	7.5	5.3	4.5	60	20	M4x16	11.38	16.97	0.12	0.10	0.10	0.18	1.45
HGH 20CA	30	4.6	12	44	32	6	36	50.5	76.7	12.25	12	M5x6	8	6	6	20	17.5	9.5	8.5	6	60	20	M5x16	17.75	27.76	0.27	0.20	0.20	0.30	2.21
HGH 20HA							50	65.2	91.4	12.6														21.18	35.9	0.35	0.35	0.35	0.39	
HGH 25CA	40	5.5	12.5	48	35	6.5	35	58	84	15.7	12	M6x8	8	10	9	23	22	11	9	7	60	20	M6x20	26.48	36.49	0.42	0.33	0.33	0.51	3.21
HGH 25HA							50	78.6	104.6	18.5														32.75	49.44	0.56	0.57	0.57	0.69	
HGH 30CA	45	6	16	60	40	10	40	70	98.4	20.25	12	M8x10	8.5	9.5	13.8	28	26	14	12	9	80	20	M8x25	38.74	52.19	0.66	0.53	0.53	0.88	4.47
HGH 30HA							60	93	121.4	21.75														47.27	69.16	0.88	0.92	0.92	1.16	
HGH 35CA	55	7.5	18	70	50	10	50	80	112.4	20.6	12	M8x12	10.2	16	19.6	34	29	14	12	9	80	20	M8x25	49.52	69.16	1.16	0.81	0.81	1.45	6.30
HGH 35HA							72	105.8	138.2	22.5														60.21	91.63	1.54	1.40	1.40	1.92	
HGH 45CA	70	9.5	20.5	86	60	13	60	97	137.4	23	12.9	M10x17	16	18.5	30.5	45	38	20	17	14	105	22.5	M12x35	77.57	102.71	1.98	1.55	1.55	2.73	10.41
HGH 45HA							80	128.8	169.2	28.9														94.54	136.46	2.63	2.68	2.68	3.61	
HGH 55CA	80	13	23.5	100	75	12.5	75	117.7	166.7	27.35	12.9	M12x18	17.5	22	29	53	44	23	20	16	120	30	M14x45	114.44	148.33	3.69	2.64	2.64	4.17	15.08
HGH 55HA							95	155.8	204.8	36.4														139.35	196.2	4.88	4.57	4.57	5.49	
HGH 65CA	90	15	31.5	126	76	25	70	144.2	200.2	43.1	12.9	M16x20	25	15	15	63	53	26	22	18	150	35	M16x50	163.63	215.33	6.65	4.27	4.27	7.00	21.18
HGH 65HA							120	203.6	259.6	47.8														208.36	303.13	9.38	7.38	7.38	9.82	

## HG 直线导轨

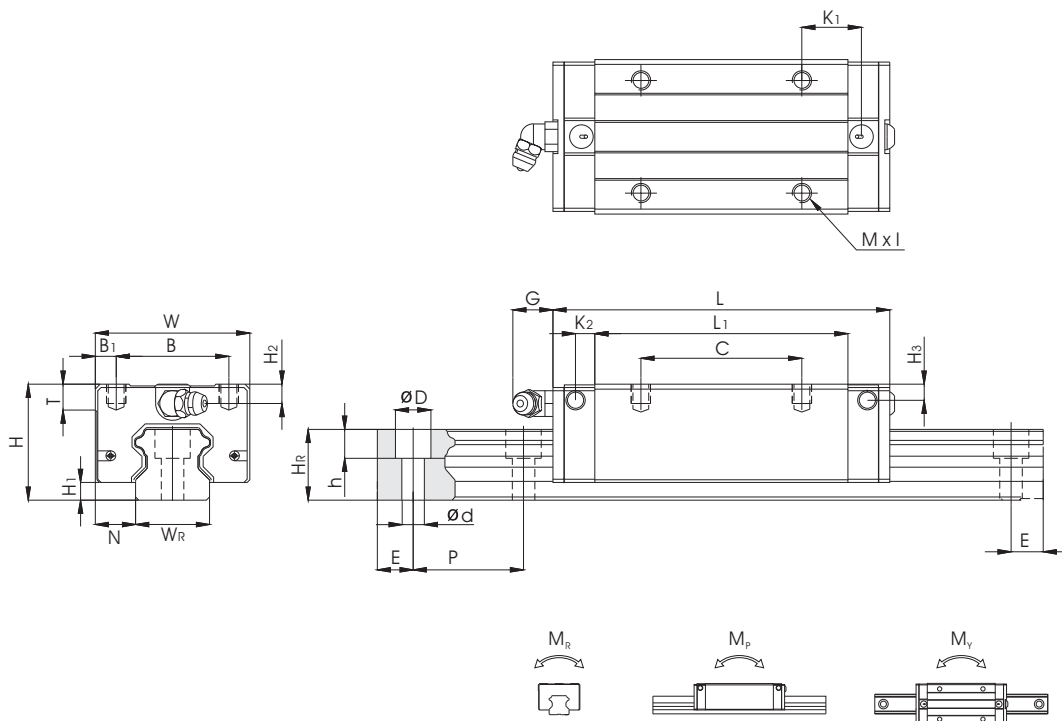
### HGW-CC/HGW-HC 法兰型滑块



型号	组件尺寸 (mm)			滑块尺寸 (mm)							滑轨尺寸 (mm)							滑轨 固定 螺栓 尺寸 (mm)	额定 动载 荷 C(kN)	额定 静载 荷 CO(kN)	容许静力矩			重量						
	H	H <sub>1</sub>	N	W	B	B <sub>1</sub>	C	L <sub>1</sub>	L	K <sub>1</sub>	G	MxI	T	H <sub>2</sub>	H <sub>3</sub>	W <sub>2</sub>	H <sub>2</sub>				D	h	d	P	E	M <sub>s</sub> kN-m	M <sub>y</sub> kN-m	M <sub>r</sub> kN-m	滑块 kg	滑轨 kg/m
HGW 15CC	24	4.3	16	47	38	4.5	30	39.5	61.4	8	5.3	M5	6	8.9	3.95	15	15	7.5	5.3	4.5	60	20	M4x16	11.38	16.97	0.12	0.10	0.10	0.17	1.45
HGW 20CC	30	4.6	21.5	63	53	5	40	50.5	76.7	10.25	12	M6	8	10	6	20	17.5	9.5	8.5	6	60	20	M5x16	17.75	27.76	0.27	0.20	0.20	0.40	2.21
HGW 20HC								65.2	91.4	17.6														21.18	35.9	0.35	0.35	0.35	0.52	
HGW 25CC	36	5.5	23.5	70	57	6.5	45	58	84	10.7	12	M8	8	14	9	23	22	11	9	7	60	20	M6x20	26.48	36.49	0.42	0.33	0.33	0.59	3.21
HGW 25HC								78.6	104.6	21														32.75	49.44	0.56	0.57	0.57	0.80	
HGW 30CC	42	6	31	90	72	9	52	70	98.4	14.25	12	M10	8.5	16	13.8	28	26	14	12	9	80	20	M8x25	38.74	52.19	0.66	0.53	0.53	1.09	4.47
HGW 30HC								93	121.4	25.75														47.27	69.16	0.88	0.92	0.92	1.44	
HGW 35CC	48	7.5	33	100	82	9	62	80	112.4	14.6	12	M10	10.1	18	19.6	34	29	14	12	9	80	20	M8x25	49.52	69.16	1.16	0.81	0.81	1.56	6.30
HGW 35HC								105.8	138.2	27.5														60.21	91.63	1.54	1.40	1.40	2.06	
HGW 45CC	60	9.5	37.5	120	100	10	80	97	137.4	13	12.9	M12	15.1	22	30.5	45	38	20	17	14	105	22.5	M12x35	77.57	102.71	1.98	1.55	1.55	2.79	10.41
HGW 45HC								128.8	169.2	28.9														94.54	136.46	2.63	2.68	2.68	3.69	
HGW 55CC	70	13	43.5	140	116	12	95	117.7	166.7	17.35	12.9	M14	17.5	26.5	29	53	44	23	20	16	120	30	M14x45	114.44	148.33	3.69	2.64	2.64	4.52	15.08
HGW 55HC								155.8	204.8	36.4														139.35	196.2	4.88	4.57	4.57	5.96	
HGW 65CC	90	15	53.5	170	142	14	110	144.2	200.2	23.1	12.9	M16	25	37.5	15	63	53	26	22	18	150	35	M16x50	163.63	215.33	6.65	4.27	4.27	9.17	21.18
HGW 65HC								203.6	259.6	52.8														208.36	303.13	9.38	7.38	7.38	12.89	

## HG 直线导轨

### HGL-CA/HGL-HA 四方型滑块（低）

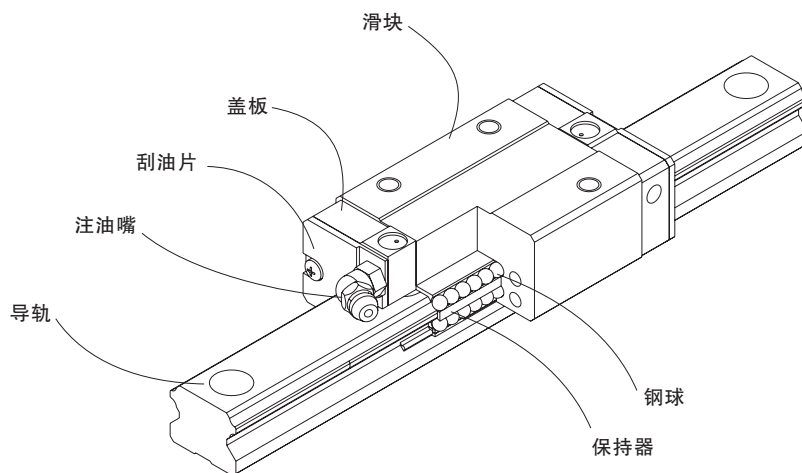


型号	组件尺寸 (mm)				滑块尺寸 (mm)										滑轨尺寸 (mm)						滑轨固定螺栓尺寸 (mm)	额定动载荷 C (kN)	额定静载荷 C <sub>0</sub> (kN)	容许静力矩			重量				
	H	H <sub>1</sub>	N	W	B	B <sub>1</sub>	C	L <sub>1</sub>	L	K <sub>1</sub>	K <sub>2</sub>	G	Md	T	H <sub>2</sub>	H <sub>3</sub>	W <sub>2</sub>	H <sub>2</sub>	D	h				d	P	E	M <sub>b</sub> (N·m)	M <sub>s</sub> (N·m)	M <sub>i</sub> (N·m)	滑块 (kg)	滑轨 (kg/m)
HGL 15CA	24	4.3	9.5	34	26	4	26	39.5	61.4	10	4.85	5.3	M4x4	6	3.95	3.7	15	15	7.5	5.3	4.5	60	20	M4x16	11.38	16.97	0.12	0.10	0.10	0.14	1.45
HGL 25CA	36	5.5	12.5	48	35	6.5	35	58	84	15.7	6	12	M6x6	8	6	5	23	22	11	9	7	60	20	M6x20	26.48	36.49	0.42	0.33	0.33	0.42	3.21
HGL 25HA							50	78.6	104.6	18.5															32.75	49.44	0.56	0.57	0.57	0.57	
HGL 30CA	42	6	16	60	40	10	40	70	98.4	20.25	6	12	M8x10	8.5	6.5	10.8	28	26	14	12	9	80	20	M8x25	38.74	52.19	0.66	0.53	0.53	0.78	4.47
HGL 30HA							60	93	121.4	21.75															47.27	69.16	0.88	0.92	0.92	1.03	
HGL 35CA	48	7.5	18	70	50	10	50	80	112.4	20.6	7	12	M8x12	10.2	9	12.6	34	29	14	12	9	80	20	M8x25	49.52	69.16	1.16	0.81	0.81	1.14	6.30
HGL 35HA							72	105.8	138.2	22.5															60.21	91.63	1.54	1.40	1.40	1.52	
HGL 45CA	60	9.5	20.5	86	60	13	60	97	137.4	23	10	12.9	M10x17	16	8.5	20.5	45	38	20	17	14	105	22.5	M12x35	77.57	102.71	1.98	1.55	1.55	2.08	10.41
HGL 45HA							80	128.8	169.2	28.9															94.54	136.46	2.63	2.68	2.68	2.75	
HGL 55CA	70	13	23.5	100	75	12.5	75	117.7	166.7	27.35	11	12.9	M12x18	17.5	12	19	53	44	23	20	16	120	30	M14x45	114.44	148.33	3.69	2.64	2.64	3.25	15.08
HGL 55HA							95	155.8	204.8	36.4															139.35	196.2	4.88	4.57	4.57	4.27	

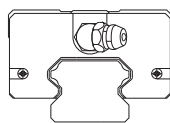
## EG 滚珠直线导轨 (低组装)

### 结构

EG系列滚珠式直线导轨滚道结构与HG系列相同，均采用四列圆弧滚道结构，能同时承受轴向和径向载荷。在整体高度上EG系列比HG系列低，为了适应多载荷需求，适应不同的空间使用，EG系列滑块有长款和短款，分别适合重负荷和中负荷。

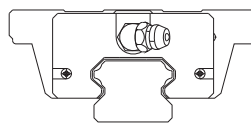


### 滑块类别



EGH

EGH为低组装四方型。总装高度低，可减少占用空间。



EGW

EGW型为低组装法兰型。法兰加大了滑块宽度，滑块安装孔有上锁式、下锁式。高度与EGH系列相同。

## 预压

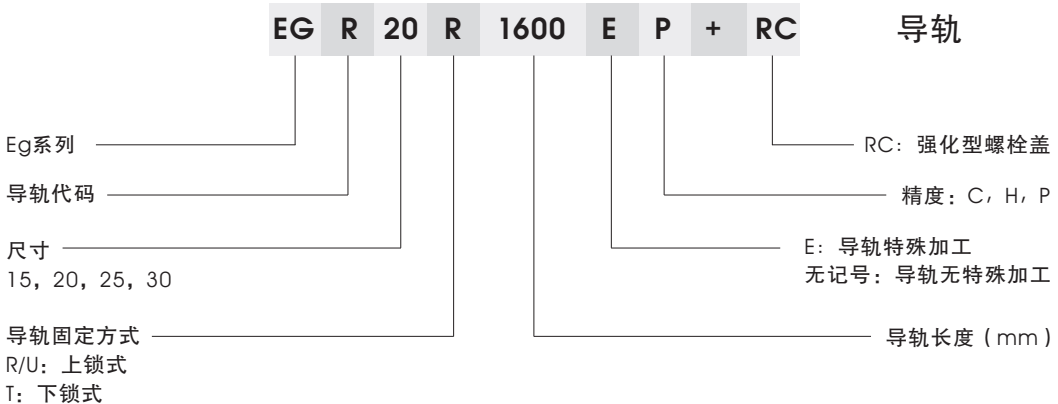
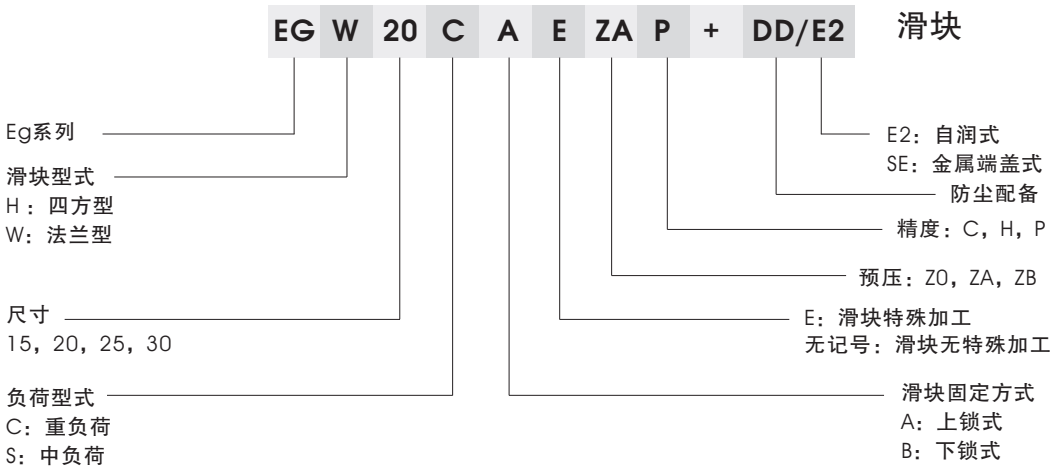
EG系列直线导轨提供三种标准预压,可依据用途选择适当预压力。

预压等级标记	标记	预压力	使用条件
普通间隙	Z0	0—0.02C	负荷方向固定且冲击小,精度要求低
轻预压	ZA	0.05C—0.07C	轻负荷且要求高精度
中预压	ZB	0.10C—0.12C	高刚性要求,且有振动,冲击之使用环境

等级	互换性导轨 (单出件)	非互换性导轨 (组合件)
预压等级	Z0, ZA	Z0, ZA, ZB

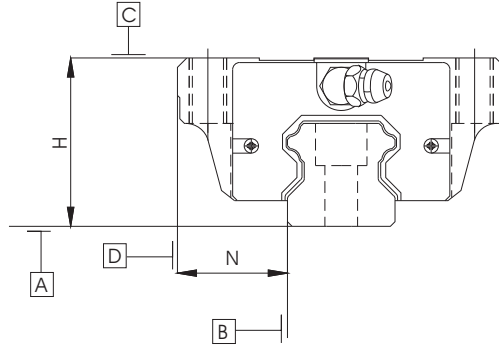
注: 预压中C为动额定负荷

## 型号规则





## 精度

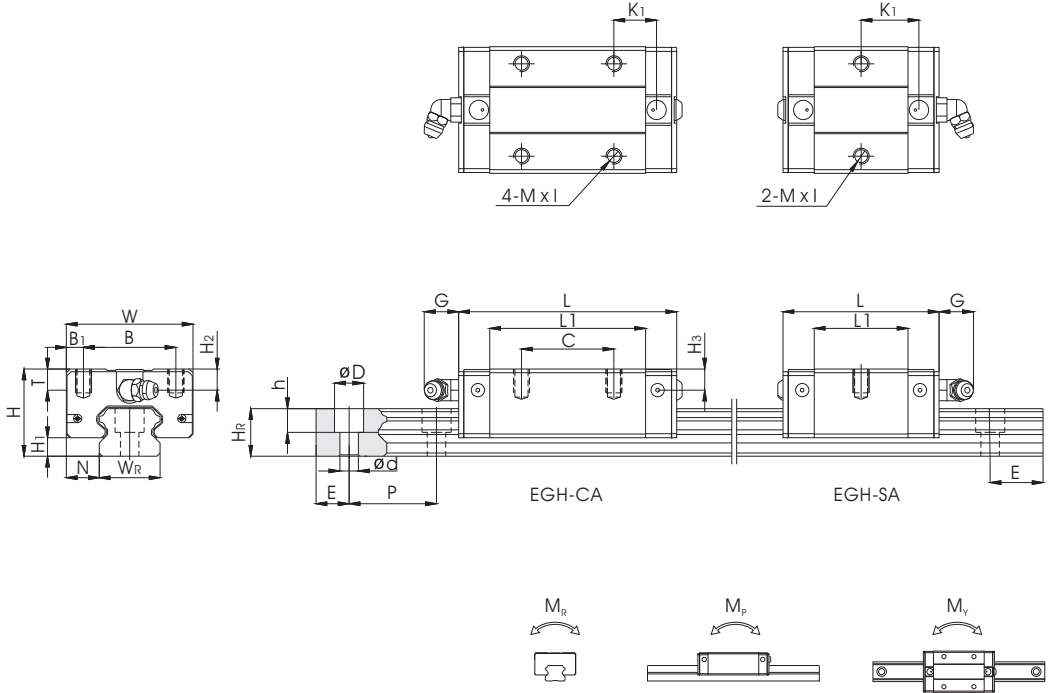


精度等级	EG-15,20			EG-25,30		
	普通级 (C)	高级 (H)	精密级 (P)	普通级 (C)	高级 (H)	精密级 (P)
高度H的容许尺寸误差	±0.1	±0.03	±0.015	±0.1	±0.04	±0.02
宽度N的容许尺寸误差	±0.1	±0.03	±0.015	±0.1	±0.04	±0.02
成对高度H的相互误差	0.02	0.01	0.006	0.02	0.015	0.007
成对宽度N的相互误差	0.02	0.01	0.006	0.03	0.015	0.007

## 行走平行度

滑块C面对导轨A面的行走平行度 / 滑块D面对导轨B面的行走平行度					
导轨长度 (mm)	精度等级 (μm)				
	C	H	P	SP	UP
—100	12	7	3	2	2
100—200	14	9	4	2	2
200—300	15	10	5	3	2
300—500	17	12	6	3	2
500—700	20	13	7	4	2
700—900	22	15	8	5	3
900—1100	24	16	9	6	3
1100—1500	26	18	11	7	4
1500—1900	28	20	13	8	4
1900—2500	31	22	15	10	5
2500—3100	33	25	18	11	6
3100—3600	36	27	20	14	7
3600—4000	37	28	21	15	7

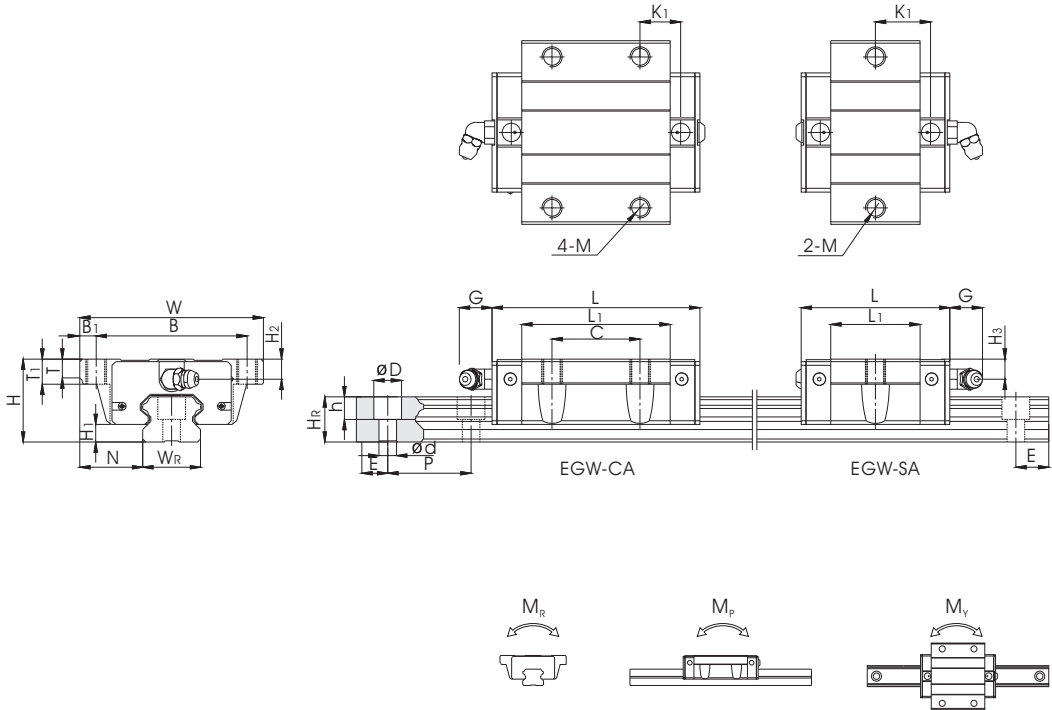
**EGH 直线导轨**  
**EGH-SA/EGH-CA 四方型滑块**



型号	组件尺寸 (mm)				滑块尺寸 (mm)										滑轨尺寸 (mm)						滑轨固定螺栓尺寸 (mm)	额定动载荷 C(kN)	额定静载荷 C <sub>d</sub> (kN)	容许静力矩			重量					
	H	H <sub>1</sub>	N	W	B	B <sub>1</sub>	C	L <sub>1</sub>	L	K <sub>1</sub>	G	MxI	T	H <sub>2</sub>	H <sub>3</sub>	W <sub>0</sub>	H <sub>0</sub>	D	h	d				P	E	M <sub>s</sub> W-m	M <sub>b</sub> W-m	M <sub>v</sub> W-m	滑块 kg	滑轨 kg/m		
EGH15SA	24	4.5	9.5	34	26	4	-	23.1	41.1	14.8	-	-	-	-	-	-	-	-	-	-	-	-	-	-	-	5.35	9.40	0.08	0.04	0.04	0.09	1.25
EGH15CA							26	39.8	57.8	10.15	5.7	M4x6	6	5.5	6	15	12.5	7.5	5.3	4.5	60	20			7.83	16.19	0.13	0.10	0.10	0.15		
EGH20SA							-	29	51.2	18.75	-	-	-	-	-	-	-	-	-	-	-	-	-	-	-	7.23	12.74	0.13	0.06	0.06	0.15	2.08
EGH20CA	28	6	11	42	32	5	32	48.1	70.3	12.3	12	M5x7	7.5	6	6	20	15.5	9.5	8.5	6	60	20			10.31	21.13	0.22	0.16	0.16	0.24		
EGH25SA							-	35.5	59.7	21.9	-	-	-	-	-	-	-	-	-	-	-	-	-	-	-	11.40	19.50	0.23	0.12	0.12	0.25	2.67
EGH25CA	33	7	12.5	48	35	6.5	35	59	83.2	16.15	12	M6x9	8	8	8	23	18	11	9	7	60	20			16.27	32.40	0.38	0.32	0.32	0.41		
EGH30SA							-	41.5	71.9	26.75	-	-	-	-	-	-	-	-	-	-	-	-	-	-	-	16.42	28.10	0.40	0.21	0.21	0.45	4.35
EGH30CA	42	10	16	60	40	10	40	70	100.4	21.05	12	M8x12	9	8	9	28	23	14	12	9	80	20			23.70	47.46	0.68	0.55	0.55	0.76		

**EGH 直线导轨**

**EGW-SA/EGW-CA 法兰型滑块**



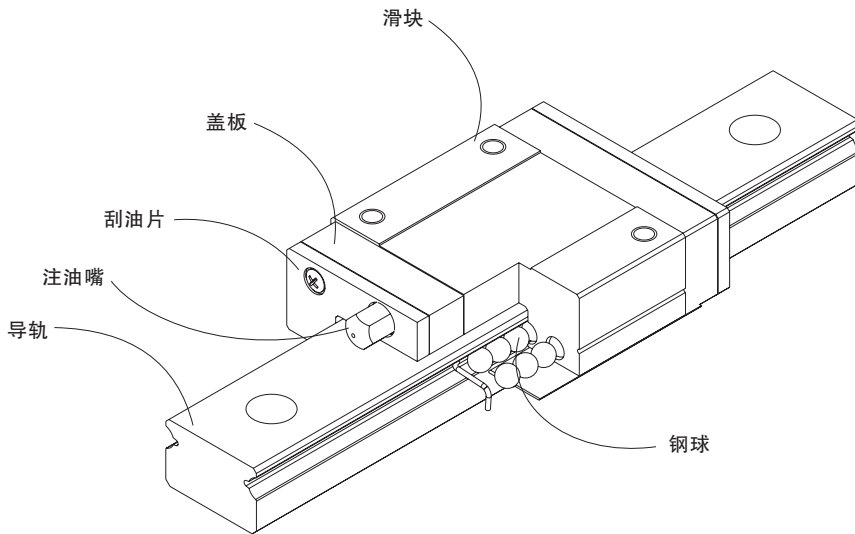
型号	组件尺寸 (mm)					滑块尺寸 (mm)										滑轨尺寸 (mm)					滑轨固定螺栓尺寸 (mm)	额定动载荷 C (kN)	额定静载荷 C <sub>0</sub> (kN)	容许静力矩			重量				
	H	H <sub>1</sub>	N	W	B	B <sub>1</sub>	C	L <sub>1</sub>	L	K <sub>1</sub>	G	M	T	T <sub>1</sub>	H <sub>2</sub>	H <sub>3</sub>	W <sub>R</sub>	H <sub>0</sub>	D	h				d	P	E	M <sub>b</sub> (kN-m)	M <sub>p</sub> (kN-m)	M <sub>v</sub> (kN-m)	滑块 (kg)	滑轨 (kg/m)
EGW15SA	24	4.5	18.5	52	41	5.5	-	23.1	41.1	14.8	5.7	M5	5	7	5.5	6	15	12.5	7.5	5.3	4.5	60	20	M4x16	5.35	9.40	0.08	0.04	0.04	0.09	1.25
EGW15CA							26	39.8	57.8	10.15															7.83	16.19	0.13	0.10	0.10	0.21	
EGW20SA	28	6	19.5	59	49	5	-	29	51.2	18.75	12	M6	7	9	6	6	20	15.5	9.5	8.5	6	60	20	M5x16	7.23	12.74	0.13	0.06	0.06	0.19	2.08
EGW20CA							32	48.1	70.3	12.3															10.31	21.13	0.22	0.16	0.16	0.32	
EGW25SA	33	7	25	73	60	6.5	-	35.5	59.7	21.9	12	M8	7.5	10	8	8	23	18	11	9	7	60	20	M6x20	11.40	19.50	0.23	0.12	0.12	0.35	2.67
EGW25CA							35	59	83.2	16.15															16.27	32.40	0.38	0.32	0.32	0.59	
EGW30SA	42	10	31	90	72	9	-	41.5	71.9	26.75	12	M10	7	10	8	9	28	23	14	12	9	80	20	M8x25	16.42	28.10	0.40	0.21	0.21	0.62	4.35
EGW30CA							40	70	100.4	21.05															23.70	47.46	0.68	0.55	0.55	1.04	



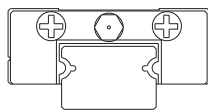
## MG 滚珠直线导轨 (微型)

### 结构

钢球与导轨和滑块的沟道成四点接触状态，此结构使MG系列能承受轴向和径向负荷，导轨的刚性、精度和稳定性比两点接触更好。

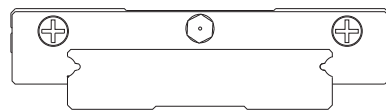


### 类别



MGN

MGN系列为标准微型导轨



MGW

MGW系列为加宽型。提升了滑块负载的同时，加强了滑块的抗扭矩能力。

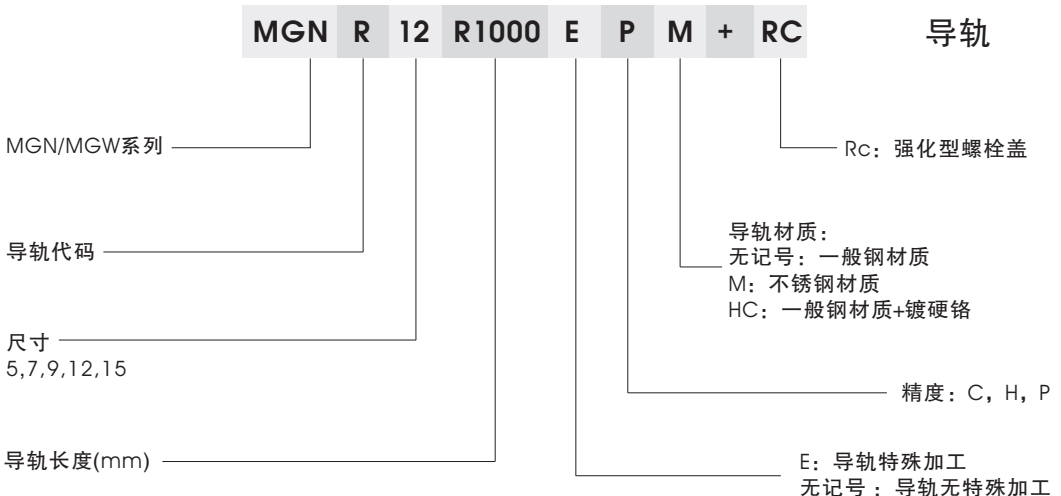
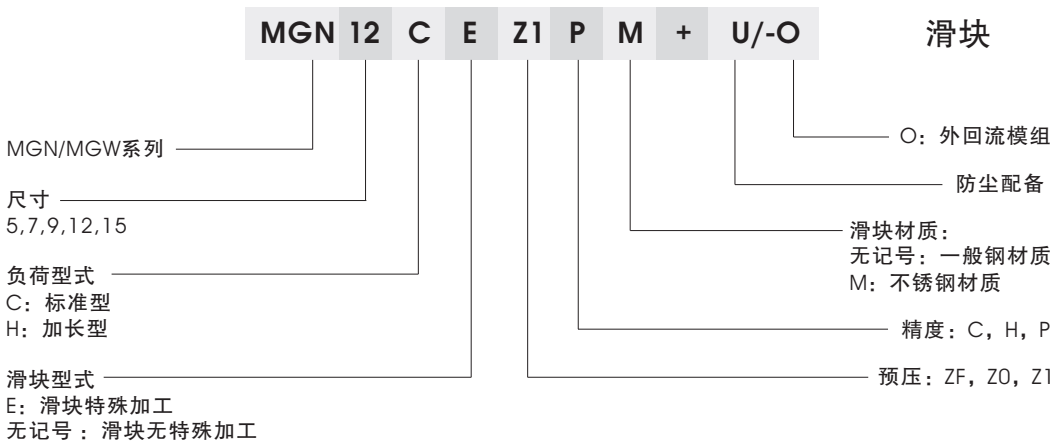
## 预压

MGN/NGW系列提供普通间隙，无预压，轻预压三种预压力。

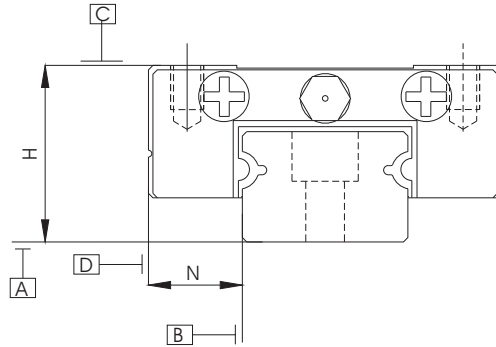
预压等级标记	标记	预压力	使用条件
普通间隙	ZF	精密间隙 4-4-10 μm	C
无预压	Z0	0	C-P
中预压	Z1	0.02C	C-P

注: 预压中C为动额定负荷

## 型号规则



## 精度



精度等级	普通级 (C)	高级 (H)	精密级 (P)
高度H的容许尺寸误差	±0.04	±0.02	±0.01
宽度N的容许尺寸误差	±0.04	±0.025	±0.015
单支成对高度H的相互误差	0.03	0.015	0.007
单支成对宽度N的相互误差	0.03	0.02	0.01
复数支成对高度H的相互误差	0.07	0.04	0.02

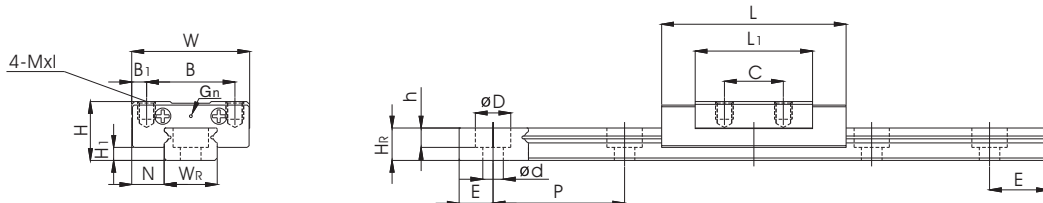
## 行走平行度

导轨长度 (mm)	滑块C面对导轨A面的行走平行度			滑块D面对导轨B面的行走平行度			
	精度等级 (μm)			导轨长度 (mm)	精度等级 (μm)		
	C	H	P		C	H	P
50以下	12	6	2	1000—1200	25	18	11
50—80	13	7	3	1200—1300	25	18	11
80—125	14	8	3.5	1300—1400	26	19	12
125—200	15	9	4	1400—1500	27	19	12
200—250	16	10	5	1500—1600	28	20	13
250—315	17	11	5	1600—1700	29	20	14
315—400	18	11	6	1700—1800	30	21	14
400—500	19	12	6	1800—1900	30	21	15
500—630	20	13	7	1900—2000	31	22	15
630—800	22	14	8	2000—	31	22	16
800—1000	23	16	9				

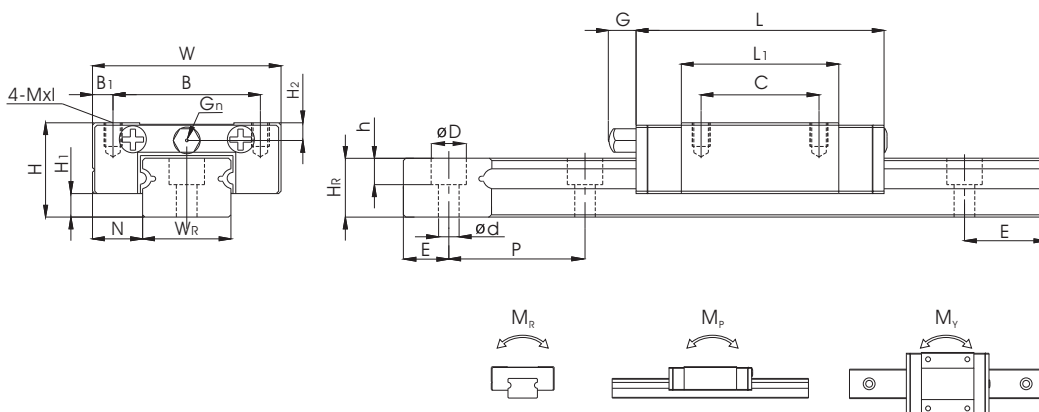
## MG 直线导轨

### MGN-C/MGN-H

### MGN5,7,9,12



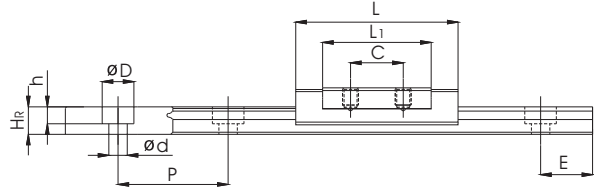
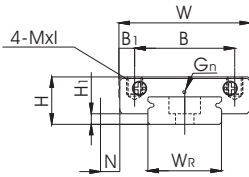
### MGN15



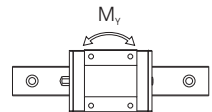
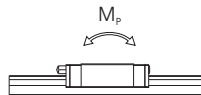
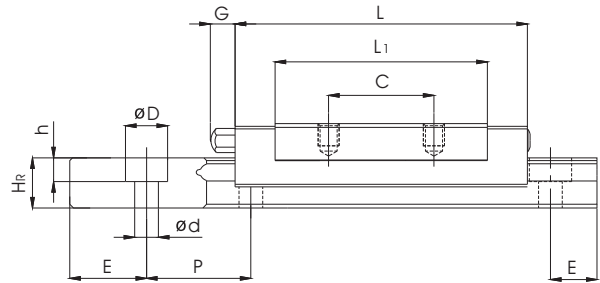
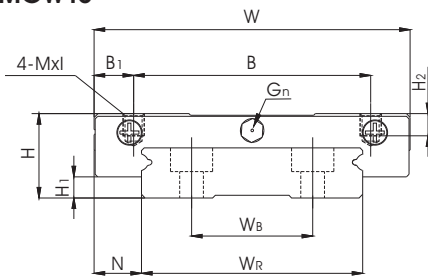
型号	组件尺寸 (mm)			滑块尺寸 (mm)							滑轨尺寸 (mm)					滑轨固定螺栓尺寸 (mm)	额定动载荷 C (kN)	额定静载荷 Cd (kN)	容许静力矩			重量						
	H	H1	N	W	B	B1	C	L1	L	G	G1	Mx1	H2	Wr	Hr				D	h	d	P	E	Mb	Mp	Mv	滑块 kg	滑轨 kg/m
MGN 5C	6	1.5	3.5	12	8	2	-	9.6	16	-	ø0.8	M2x1.5	1	5	3.6	3.6	0.8	2.4	15	5	M2x6	0.54	0.84	2	1.3	1.3	0.008	0.15
MGN 7C	8	1.5	5	17	12	2.5	8	13.5	22.5	-	ø1.2	M2x2.5	1.5	7	4.8	4.2	2.3	2.4	15	5	M2x6	0.98	1.24	4.70	2.84	2.84	0.010	0.22
MGN 7H							13	21.8	30.8													1.37	1.96	7.64	4.80	4.80	0.015	
MGN 9C	10	2	5.5	20	15	2.5	10	18.9	28.9	-	ø1.4	M3x3	1.8	9	6.5	6	3.5	3.5	20	7.5	M3x8	1.86	2.55	11.76	7.35	7.35	0.016	0.38
MGN 9H							16	29.9	39.9													2.55	4.02	19.60	18.62	18.62	0.026	
MGN 12C	13	3	7.5	27	20	3.5	15	21.7	34.7	-	ø2	M3x3.5	2.5	12	8	6	4.5	3.5	25	10	M3x8	2.84	3.92	25.48	13.72	13.72	0.034	0.65
MGN 12H							20	32.4	45.4													3.72	5.88	38.22	36.26	36.26	0.054	
MGN 15C	16	4	8.5	32	25	3.5	20	26.7	42.1	4.5	ø3	M3x4	3	15	10	6	4.5	3.5	40	15	M3x10	4.61	5.59	45.08	21.56	21.56	0.059	1.06
MGN 15H							25	43.4	58.8													6.37	9.11	73.50	57.82	57.82	0.092	



**MG 直线导轨**  
**MGW-C/MGW-H**  
**MGW7,9,12**



**MGW15**



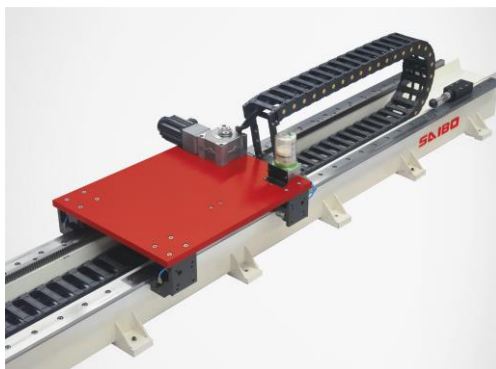
型号	组件尺寸 (mm)			滑块尺寸 (mm)										滑轨尺寸 (mm)						滑轨固定螺栓尺寸 (mm)	额定动载荷 C (kN)	额定静载荷 Cd (kN)	容许静力矩			重量			
	H	H1	N	W	B	B1	C	L1	L	G	Gn	Mxl	H2	Ws	Wb	Hb	D	h	d				P	E	Mb	Mb	Mv	滑块 kg	滑轨 kg/m
MGW 7C	9	1.9	5.5	25	19	3	10	21	31.2	-	Ø1.2	M3x3	1.85	14	-	5.2	6	3.2	3.5	30	10	M3x6	1.37	2.06	15.70	7.14	7.14	0.020	0.51
MGW 7H							19	30.8	41																23.45	15.53	15.53	0.029	
MGW 9C	12	2.9	6	30	12	4.5	12	27.5	39.3	-	Ø1.2	M3x3	2.4	18	-	7	6	4.5	3.5	30	10	M3x8	2.75	4.12	40.12	18.96	18.96	0.040	0.91
MGW 9H							24	38.5	50.7																54.54	34.00	34.00	0.057	
MGW 12C	14	3.4	8	40	28	6	15	31.3	46.1	-	Ø1.2	M3x3.6	2.8	24	-	8.5	8	4.5	4.5	40	15	M4x8	3.92	5.59	70.34	27.80	27.80	0.070	1.49
MGW 12H							28	45.6	60.4																102.70	57.37	57.37	0.103	
MGW 15C	16	3.4	9	60	45	7.5	20	38	54.8	5.2	Ø3	M4x4.2	3.2	42	23	9.5	8	4.5	4.5	40	15	M4x10	6.77	9.22	199.34	56.66	56.66	0.143	2.86
MGW 15H							35	57	73.8																13.38	122.60	122.60	0.215	



## HV 重载导轨

### 结构

HV 重载导轨为重型载荷设计。具有精度高、性能稳定、低摩擦等特点。主要应用于关节机器人的移动平台、柔性生产线、汽车生产线等领域。



### 特点

特别适合重型载荷

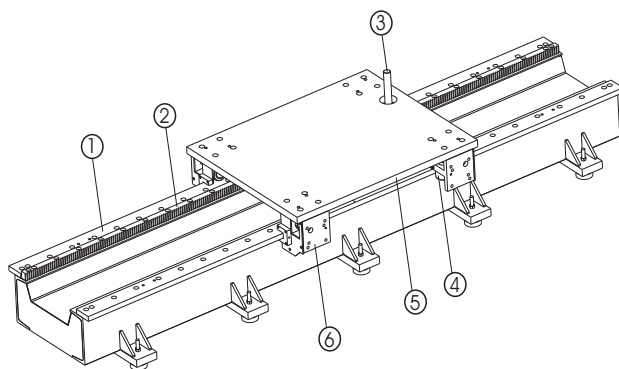
各零部件均采用模块化的设计理念设计，客户能方便地调整安装模式。

导轨和齿条能通过对接来延长滑块的行程。

润滑管路集成在滚轮箱体内。

### 整机系统

HV重载导轨的整机系统起到支撑和引导作用，主要由以下零部件组成。



### 系统的主要零部件

① 导轨

③ 齿轮

⑤ 滑块

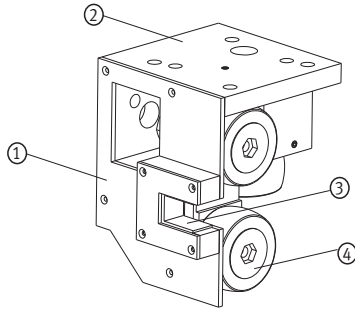
② 齿条

④ 滑轮

⑥ 滚轮箱体

## 滚轮箱体

滚轮箱体采用了模块化的设计理念，客户能非常容易地调整安装方向和搭建不同地结构。同时只需改变导轨的间距就能获得所需的滑块尺寸。此箱体集成了两套润滑系统的油路。一是滚轮与导轨间的润滑，二是滚轮内部的润滑。用户也能将自动润滑系统的管路连接到箱体上的接口，从而实现自动润滑。

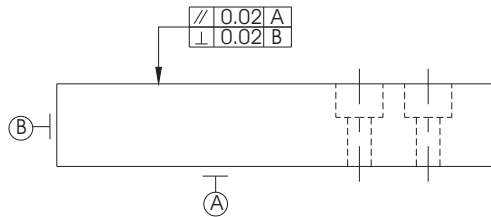


### 滚轮箱体的主要零部件

- |         |       |
|---------|-------|
| ① 润滑棉盖板 | ③ 润滑棉 |
| ② 滚轮箱体  | ④ 滚轮  |

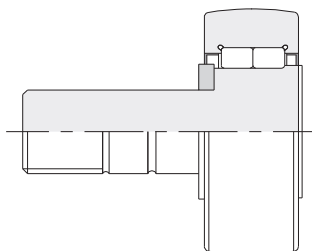
## 导轨

导轨采用优质高碳轴承钢GCr15制成，工作表面经淬火后硬度达55HRC以上,此导轨可以对接使用。



## 滚轮

滚轮采用双列滚子（满装滚子，无保持器）设计。具有承载力大、精度高的特点。外圆面磨制成R500的球面。内部使用了适用于重载的锂皂基油脂。

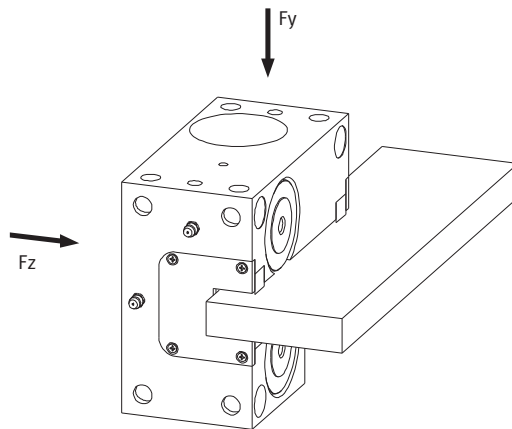


## 承载能力

滚轮内部没有保持器，满装滚子。因此具有很高的承载能力。根据1000km的基本设计寿命，滚子的承载能力如下表：

滚轮规格	滚轮承载能力 (N)	
	动载	静载
62	41000	59300
72	58000	75300
90	75000	102300

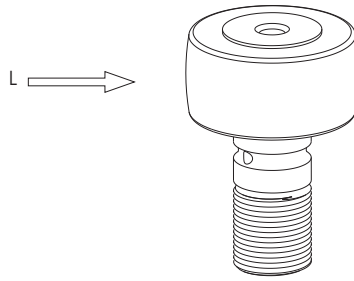
滚子装入箱体后，考虑到各零部件的综合承载能力，应用中的振动、冲击、安全系数等各种因素，装配好的箱体承载能力减少到如下表所示的各值。



滚轮规格	箱体的承载能力 (N)	
	Fy	Fz
62	13000	13000
72	17000	17000
90	33000	33000

## 载荷/寿命计算

用户完成选型，确定载荷后，必须进行安全性验证，根据导轨和滚轮的硬度与疲劳强度的分析，导轨的寿命远大于滚轮，因此滚轮的寿命决定了系统的寿命，所以只需计算出载荷最大的滚轮的寿命，即可知道整个系统的寿命。



$$\text{载荷系数} = \frac{L}{L_{\max}}$$

(在任何使用情况下，载荷系数LF都必须小于 1.0)

L - 实际载荷 (N)

L max - L最大载荷能力 (N)

滚轮规格	最大载荷能力 (N)
62	41000
72	58000
90	75000

滚轮寿命 (km) 计算公式:

$$\text{Life(km)} = \frac{1000}{(0.03 + 0.97LF * f)^3}$$

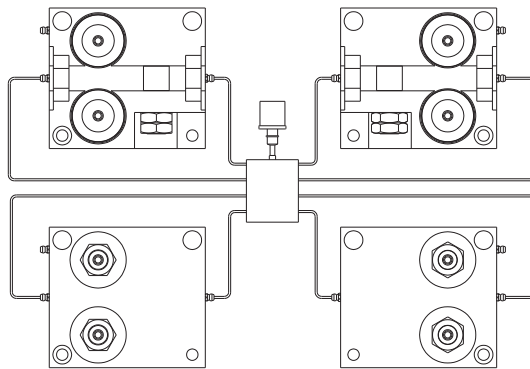
f - 应用系数 (应用系数取决于实际的工作状况和环境)

没有冲击和振动、低速 (<1m/s)、低频换向、环境清洁。	1-1.2
轻微振动、中等速度 (1-2.5m/s)、中频换向、轻微污染。	1.2-5
有冲击或振动、高速运行 (>2.5m/s)、高频换向、严重污染。	1.5-2.5

## 润滑

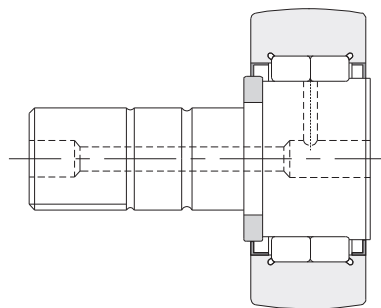
### 导轨

良好的润滑能有效地减少磨擦，延长系统的使用寿命。导轨的润滑系统集成在滚轮箱体内，采用润滑毛毡擦拭导轨工作面来润滑。我们建议每运行100km加注一次矿物基润滑油，注油嘴位于润滑棉盖板侧面。当润滑毛毡磨损到一定程度时，请及时更换。用户也可将自动润滑系统的管路连接到注油孔，从而实现自动注油润滑。



### 滚轮

在出厂之前，滚轮内部已经加注了锂皂基的润滑油脂。我们建议每运行1000km加注一次油脂。在滚轮箱体内部已经集成了3个滚轮润滑的加注管路，并用三通将每个滚轮的加注管路连接到了同一个油嘴，根据油脂的特性，滚轮的工作温度为 $-30^{\circ}\text{C} \sim 120^{\circ}\text{C}$ 。

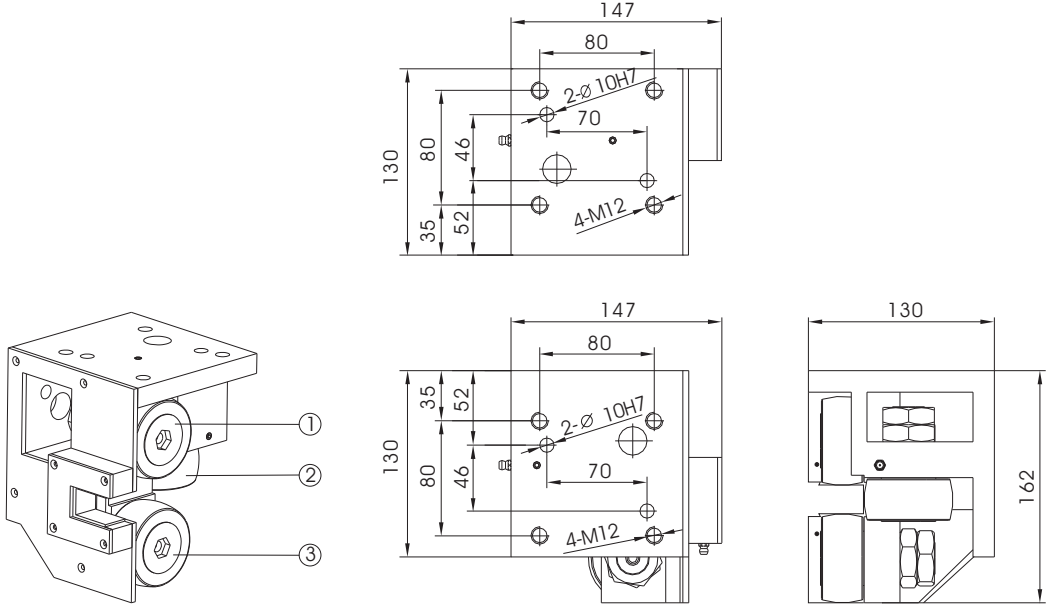


### 齿轮和齿条

齿轮齿条必须在每运行100km后加注一次润滑油。我们建议使用重载矿物基润滑油。

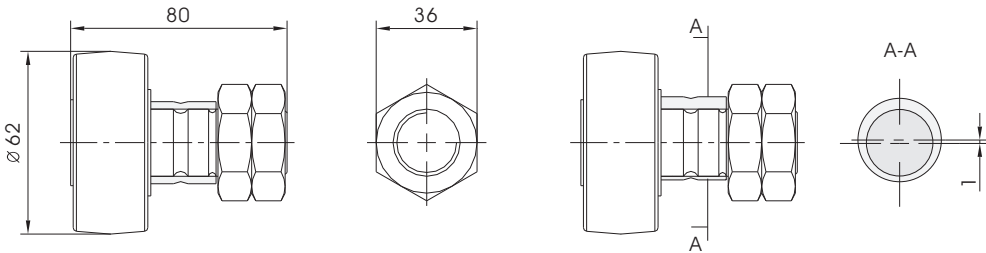
## 规格 62

### 滚轮箱体



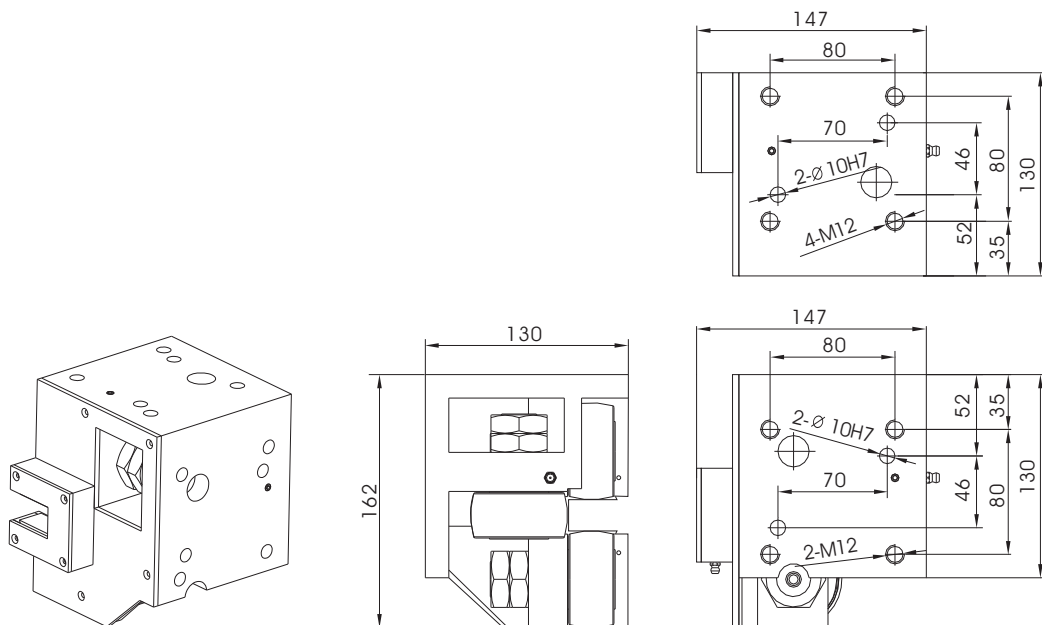
箱体型号	正/偏心滚轮位置			承载能力 (N)	
	位置 ①	位置 ②	位置 ③	正心滚轮 动载	偏心滚轮 动载
SB-HV62-RH62.1R	正心	偏心	偏心	13000	4000
SB-HV62-RH62.2R	偏心	正心	偏心	13000	4000
SB-HV62-RH62.3R	偏心	偏心	正心	13000	4000

### 滚轮



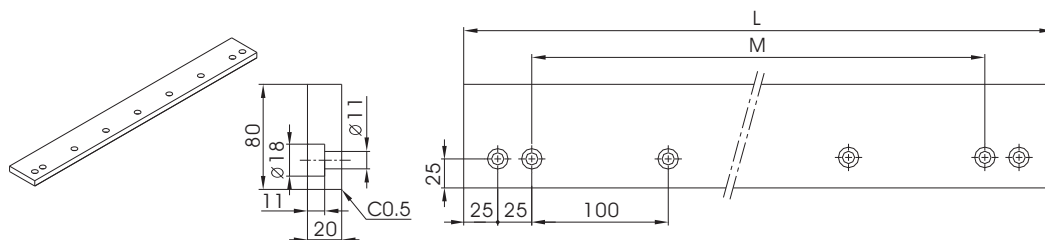
型号	滚轮的承载能力 (N)	
	动载	静载
SB-HV62-RC62	41000	59300
SB-HV62-RE62	41000	59300





箱体型号	正/偏心滚轮位置			承载能力 (N)	
	位置 ①	位置 ②	位置 ③	正心滚轮 动载	偏心滚轮 动载
SB-HV62-RH62.1L	正心	偏心	偏心	13000	4000
SB-HV62-RH62.2L	偏心	正心	偏心	13000	4000
SB-HV62-RH62.3L	偏心	偏心	正心	13000	4000

## 导轨

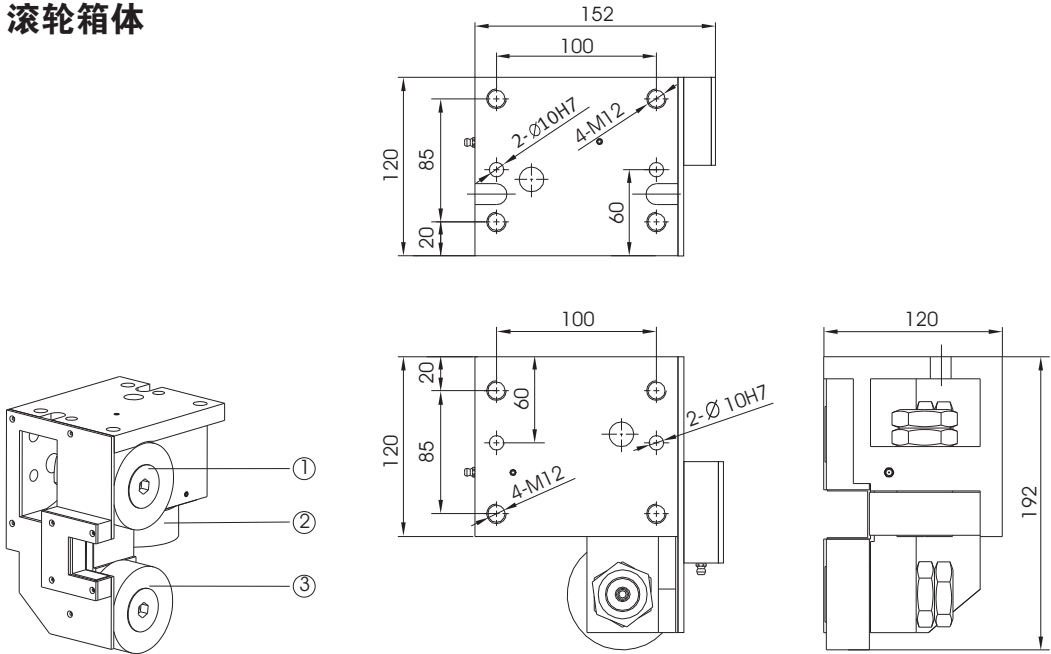


型号	L*	M
SB-HV62-004	2000	1900

\* 此导轨能对接使用

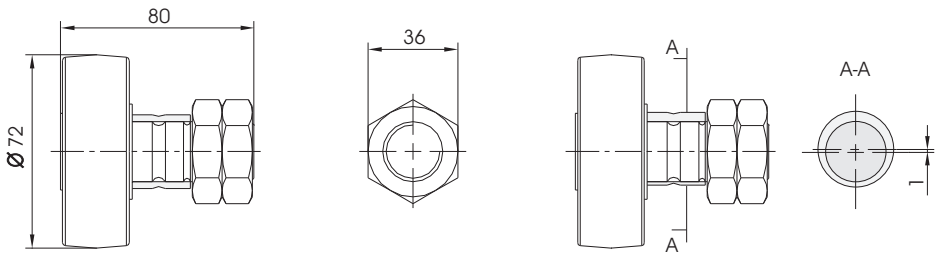
## 规格 72

### 滚轮箱体

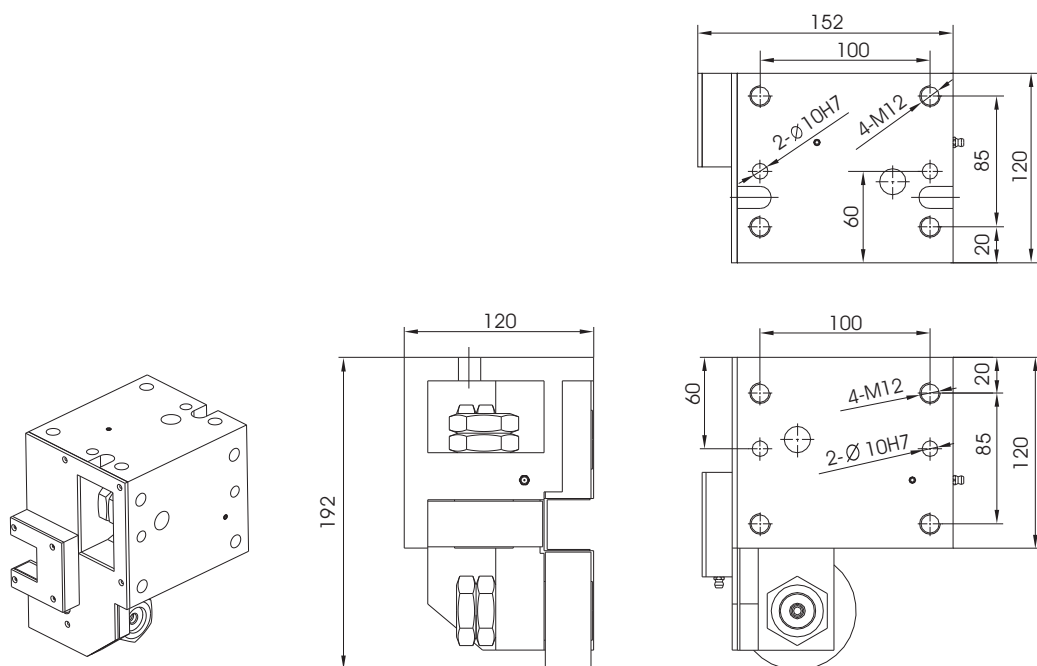


箱体型号	正/偏心滚轮位置			承载能力 (N)	
	位置 ①	位置 ②	位置 ③	正心滚轮 动载	偏心滚轮 动载
SB-HV72-RH72.1R	正心	偏心	偏心	17000	5000
SB-HV72-RH72.2R	偏心	正心	偏心	17000	5000
SB-HV72-RH72.3R	偏心	偏心	正心	17000	5000

### 滚轮

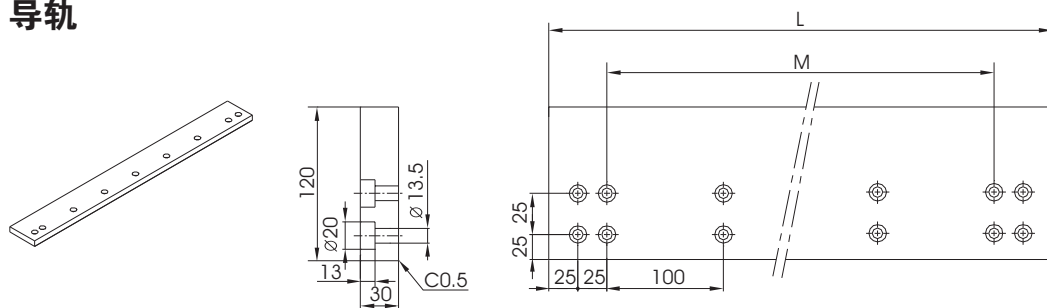


型号	滚轮的承载能力 (N)	
	动载	静载
SB-HV72-RC72	58000	75300
SB-HV72-RE72	58000	75300



箱体型号	正/偏心滚轮位置			承载能力 (N)	
	位置 ①	位置 ②	位置 ③	正心滚轮 动载	偏心滚轮 动载
SB-HV72-RH72.1L	正心	偏心	偏心	17000	5000
SB-HV72-RH72.2L	偏心	正心	偏心	17000	5000
SB-HV72-RH72.3L	偏心	偏心	正心	17000	5000

## 导轨

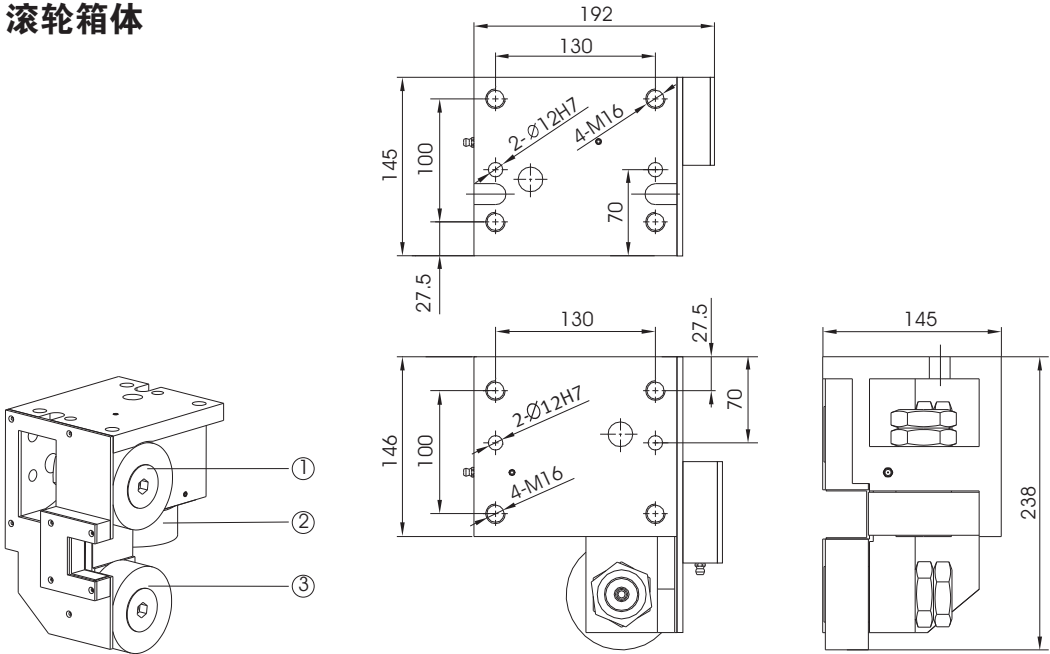


型号	L*	M
SB-HV72-004	2000	1900

\* 此导轨能对接使用

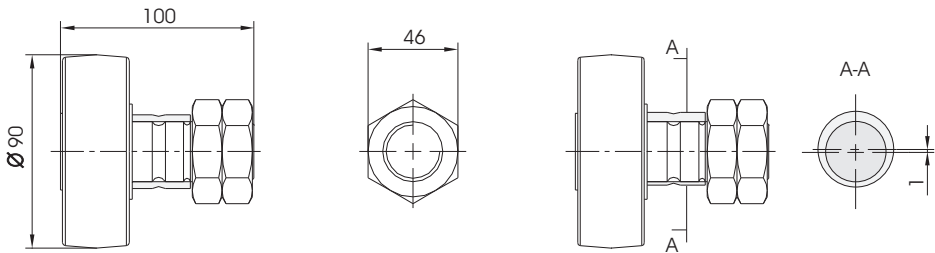
## 规格 90

### 滚轮箱体

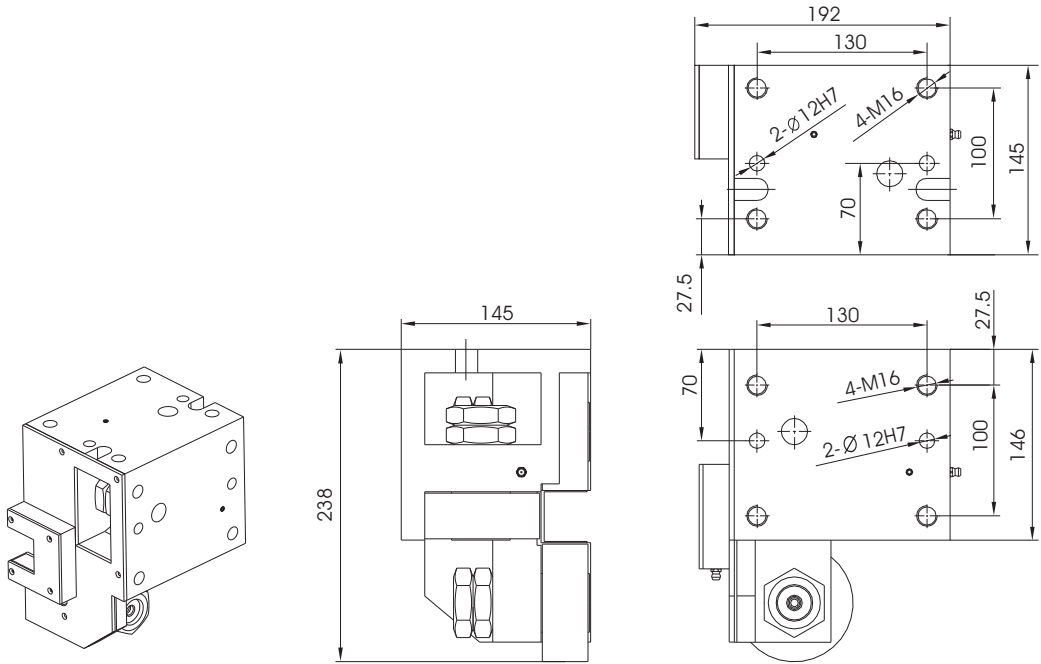


箱体型号	正/偏心滚轮位置			承载能力 (N)	
	位置 ①	位置 ②	位置 ③	正心滚轮 动载	偏心滚轮 动载
SB-HV90-RH90.1R	正心	偏心	偏心	33000	8000
SB-HV90-RH90.2R	偏心	正心	偏心	33000	8000
SB-HV90-RH90.3R	偏心	偏心	正心	33000	8000

### 滚轮

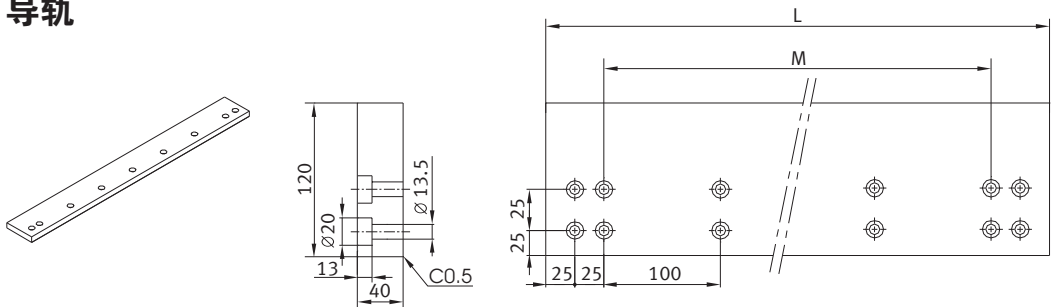


型号	滚轮的承载能力 (N)	
	动载	静载
SB-HV90-RC90	75000	102300
SB-HV90-RE90	75000	102300



箱体型号	正/偏心滚轮位置			承载能力 (N)	
	位置 ①	位置 ②	位置 ③	正心滚轮 动载	偏心滚轮 动载
SB-HV90-RH90.1L	正心	偏心	偏心	33000	8000
SB-HV90-RH90.2L	偏心	正心	偏心	33000	8000
SB-HV90-RH90.3L	偏心	偏心	正心	33000	8000

## 导轨



型号	L*	M
SB-HV90-004	2000	1900

\* 此导轨能对接使用





无锡市赛博机电有限公司  
江苏省无锡市锡沪东路6-701  
电话: 0510-8230 0095  
0510-8230 0092

[www.saibo-bearing.com](http://www.saibo-bearing.com)  
[info@saibo-bearing.com](mailto:info@saibo-bearing.com)



S01-2024

