

SNIBO
Innovation in Motion



伸缩导轨
TELESCOPIC RAIL

无锡市赛博机电有限公司 (SAIBO) 是全球知名的精密传动件制造商之一。SAIBO 产品和服务深受用户的广泛认可和信赖。公司拥有线性运动产品和轴承两大事业部。

SAIBO 线性运动产品事业部主要开发生产环形导轨及输送线、伸缩导轨及伸缩货叉、直线模组、直线导轨、重载导轨等。SAIBO 不断开发市场所需的新产品和定制化服务，满足广大用户持续发展的需求。产品广泛应用于3C、自动化、精密机械、新能源、轨道交通、医疗及制药等行业；远销全球50多个国家和地区。

SAIBO 品质源于德国核心技术，严谨的工匠精神，关键材料和生产工艺均由德国 SAIBO GMBH 公司提供。公司拥有各类精密检测仪器，包括金相显微镜、硬度测量仪、圆度仪、粗糙度轮廓仪、测长仪、三坐标测量仪、寿命检测仪等，为生产高品质产品提供了有效保障。

我们整合全球资源，用精益求精的产品和服务书写“中国智造”；我们重视技术研发，始终与各行业并肩前行，为产业升级贡献 SAIBO 力量；我们为客户创造价值，在发展道路上，携手共赢，同创未来。

TPE 基本型导轨

该系列产品的内滑轨可以伸出超过导轨本身长度的1/2。使用较短的保持器，能使行程更长，但会降低导轨的承载能力。



TDB 全程式导轨

该系列产品采用两根TPE基本型导轨背对背组装而成。总的行程能达到甚至超过导轨本身的长度，故称为全程式导轨。



TDF 全程式导轨

该系列产品可实现全行程，由两根基本型导轨通过螺栓面对面固定，这样导轨的有效行程可以达到导轨的自身长度，甚至更长，而且可以对内部钢珠提供很好的防尘保护。



TFS 全程式导轨

该系列产品可实现全行程，由两根基本型导轨及S型中间部件组成。总行程能达到甚至超过导轨本身的长度。具有高刚性、高承载和结构薄的特点。



TLB 滑块式导轨

该系列产品的内滑轨较短，且被限定在外轨的长度范围内滑动。可同时在外轨内设置一个或多个滑块。



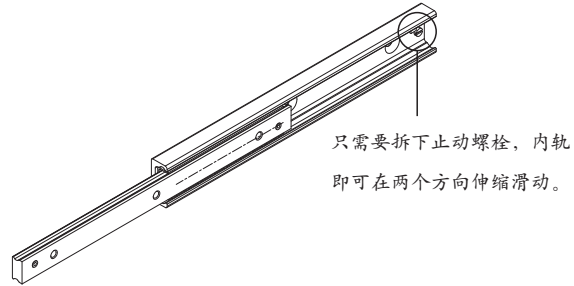
THR 全程式导轨(静态)

该系列产品可选用碳钢或不锈钢材质，中间轨采用H型结构。其高强度的特性适用于负载较大，无冲击或震动，抽拉滑动频次较少的场合。



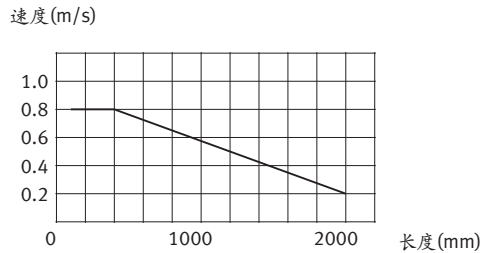
双向滑动

如果需要双向伸缩滑动，只需要拆下止动螺栓，内轨即可在两个方向伸缩滑动。



运行速度

最大运行速度为0.8m/s，但是最大运行速度受钢球保持器长度、内轨长度、安装情况和使用条件等因素影响。如果使用条件良好，安装完好，则导轨长度即为影响最大运行速度的最主要因素。最大运行速度与导轨长度之间的关系可参照下图：



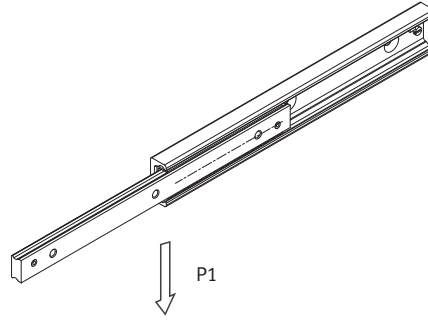
润滑和使用温度

良好的润滑对导轨的使用寿命非常重要，润滑也可以有效地降低导轨的运行噪音。出厂前所有的产品都加注了润滑油脂，该油脂的使用温度范围为-20°C至120°C。我们推荐每运行100公里进行一次润滑保养。

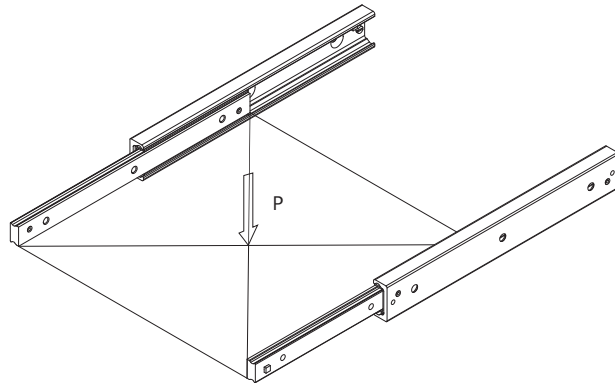
导轨的最高使用温度为120°C，如果需要在高温环境中使用，请联系我们。

承载能力

SAIBO伸缩导轨采用优质冷拉型钢生产而成，承载能力远比采用冷轧板折弯而成的抽屉导轨大。具体的载荷参数请参照各型号的参数表格中的数据。



所有最大允许载荷参数是在内轨达到最大行程的状态时，选取内轨的中心位置进行测试而取得的。



当两根伸缩导轨平行安装且载荷均匀分布于承载面上时，载荷平均分布于两根导轨，这时两根导轨的最大载荷P等于单根导轨承载能力的两倍。

$$P=2 P1$$

寿命计算

导轨的使用寿命是由多个因素决定的，这些因素包括：有效载荷、运行换向频率、运行速度、安装精度、振动或冲击、使用工况、温度以及润滑等。

载荷系数LF

$$LF = F_y + \left(\frac{F_z}{C_z} + \frac{M_x}{M_{x\max}} + \frac{M_y}{M_{y\max}} + \frac{M_z}{M_{z\max}} \right) C_y$$

F_y —Y 向的实际载荷(N)

F_z —Z 向的实际载荷(N)

M_x —X 向的实际扭矩载荷(N·m)

M_y —Y 向的实际扭矩载荷(N·m)

M_z —Z 向的实际扭矩载荷(N·m)

(此参数请从各型号的参数表格中查询)

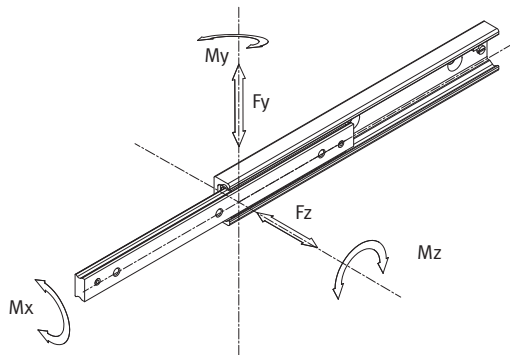
C_y —Y 向的最大载荷力(N)

C_z —Z 向的最大载荷力(N)

$M_{x\max}$ —X 向扭矩的最大承载能力(N.m)

$M_{y\max}$ —Y 向扭矩的最大承载能力(N.m)

$M_{z\max}$ —Z 向扭矩的最大承载能力(N.m)



寿命计算(Km)

$$L_{km} = 100 \cdot \left(\frac{C_{100}}{LF \cdot f} \right)^3$$

C_{100} - 承载系数

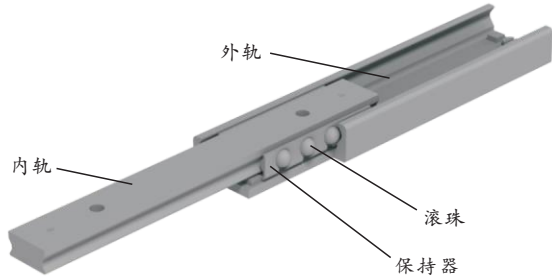
(请参考每款产品的参数表格中的数据)

f - 应用系数

没有冲击和振动、低速、低频换向、环境清洁。	1.3-1.8
轻微振动、中等速度、中频换向、轻微污染。	1.8-2.3
有冲击或振动、高速运行、高频换向、严重污染。	2.3-3.5

TPE

基本型导轨



该系列产品的行程可达甚至超过导轨本身长度的1/2。使用较短的钢球保持器，能使行程更长，但会降低导轨的承载能力。

内外轨

内外轨都选用优质钢材冷拉拔制而成，滚道经过淬火处理，使导轨具有良好的耐磨性。

滚珠

滚珠选用优质的钢材研磨而成，使导轨在运行过程中的噪音大大降低，并且滚珠本身具有良好的耐磨性。

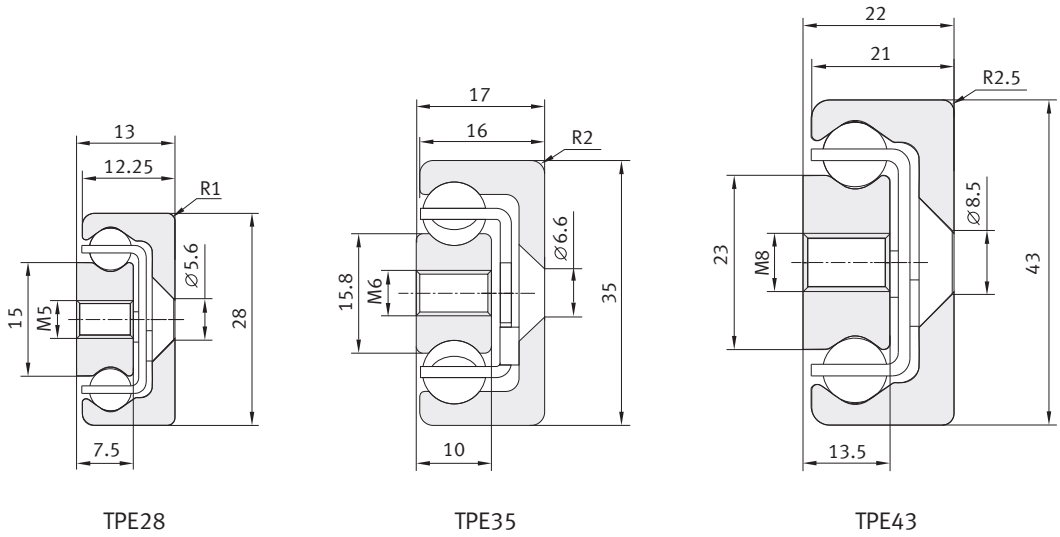
典型应用

物流设备伸缩叉
特种车辆座椅
自动化设备重型抽屉

型号代码说明

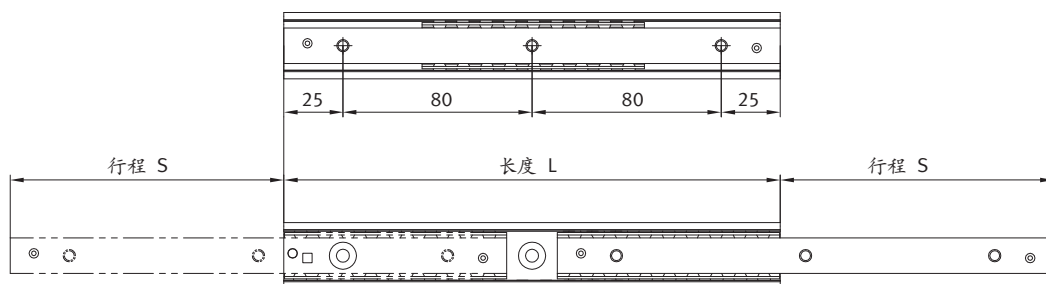
TPE	28	-L	-S	
				导轨行程
				导轨长度
				导轨规格
				导轨型号

截面尺寸



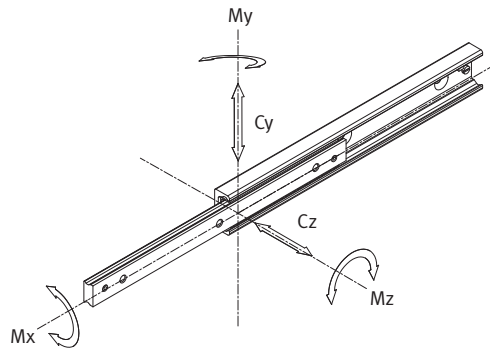
型号	长度 L (mm)	行程 S (mm)	承载能力					承载系数 C_{100} (N)	安装孔 数量
			C_y (N)	C_z (N)	M_x (Nm)	M_y (Nm)	M_z (Nm)		
TPE28-130	130	74	612	430	16	21	29	873	2
TPE28-210	210	116	1117	782	27	59	83	1579	3
TPE28-290	290	148	1935	1355	40	133	187	2693	4
TPE28-370	370	190	2446	1712	51	214	306	3403	5
TPE28-450	450	232	2956	2070	62	315	450	4120	6
TPE28-530	530	274	3467	2427	73	436	620	4835	7
TPE28-610	610	316	3978	2785	83	577	820	5558	8
TPE28-690	690	358	4489	3142	94	736	1051	6273	9
TPE28-770	770	400	4996	3499	105	915	1308	6985	10
TPE28-850	850	433	5829	4082	118	1166	1667	8113	11
TPE28-930	930	475	6336	4437	130	1390	1985	8810	12
TPE28-1010	1010	517	6849	4795	140	1633	2329	9526	13
TPE28-1090	1090	559	7359	5150	151	1894	2704	10239	14
TPE28-1170	1170	601	7868	5508	162	2176	3109	10953	15

行程及承载



型号	长度 L (mm)	行程 S (mm)	承载能力					承载系数 C_{100} (N)	安装孔数量
			C_y (N)	C_z (N)	M_x (Nm)	M_y (Nm)	M_z (Nm)		
TPE35-210	210	127	1066	745	29	58	81	1532	3
TPE35-290	290	159	2061	1441	47	147	207	2905	4
TPE35-370	370	203	2639	1846	60	239	339	3720	5
TPE35-450	450	247	3217	2251	73	355	504	4536	6
TPE35-530	530	279	4282	2996	90	544	774	5989	7
TPE35-610	610	323	4859	3400	104	712	1014	6802	8
TPE35-690	690	367	5436	3803	117	903	1287	7611	9
TPE35-770	770	399	6522	4564	134	1192	1701	9092	10
TPE35-850	850	443	7096	4965	147	1436	2049	9902	11
TPE35-930	930	487	7670	5367	160	1703	2430	10713	12
TPE35-1010	1010	519	8766	6135	178	2093	2988	12200	13
TPE35-1090	1090	563	9338	6535	191	2413	3444	13008	14
TPE35-1170	1170	607	9910	6936	204	2755	3933	13817	15
TPE35-1250	1250	639	11013	7707	221	3246	4635	15310	16
TPE35-1330	1330	683	11583	8106	234	3641	5199	16117	17
TPE35-1410	1410	727	12154	8506	247	4059	5796	16924	18
TPE35-1490	1490	759	13261	9281	265	4651	6642	18422	19

行程及承载

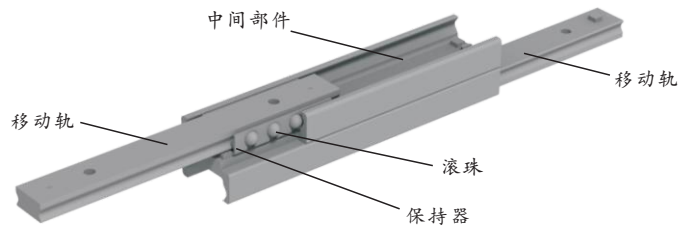


型号	长度 L (mm)	行程 S (mm)	承载能力					承载系数 C_{100} (N)	安装孔 数量
			C_y (N)	C_z (N)	M_x (Nm)	M_y (Nm)	M_z (Nm)		
TPE43-210	210	123	1596	1118	61	85	121	2288	3
TPE43-290	290	158	2873	2012	94	202	289	4055	4
TPE43-370	370	208	3378	2365	116	307	441	4794	5
TPE43-450	450	243	4691	3285	150	510	730	6602	6
TPE43-530	530	278	6040	4228	185	763	1089	8451	7
TPE43-610	610	313	7412	5189	216	1065	1520	10325	8
TPE43-690	690	363	7865	5506	238	1295	1850	11007	9
TPE43-770	770	398	9233	6465	273	1682	2403	12879	10
TPE43-850	850	433	10617	7430	305	2120	3029	14763	11
TPE43-930	930	483	11056	7740	328	2440	3485	15430	12
TPE43-1010	1010	518	12435	8705	360	2962	4231	17311	13
TPE43-1090	1090	568	12878	9015	383	3336	4767	17981	14
TPE43-1170	1170	603	14256	9980	416	3945	5635	19861	15
TPE43-1250	1250	638	15640	10948	450	4597	6572	21749	16
TPE43-1330	1330	688	16076	11255	471	5066	7238	22412	17
TPE43-1410	1410	723	17458	12220	504	5806	8296	24298	18
TPE43-1490	1490	758	18848	13192	538	6599	9426	26187	19
TPE43-1570	1570	793	20240	14168	571	7442	10630	28085	20
TPE43-1650	1650	843	20663	14465	593	8031	11473	28735	21
TPE43-1730	1730	878	22055	15438	626	8958	12796	30628	22
TPE43-1810	1810	928	22480	15738	648	9604	13718	31280	23
TPE43-1890	1890	963	23865	16709	682	10615	15163	33170	24
TPE43-1970	1970	1013	24230	17010	705	11315	16162	33827	25



TDB

全行程式导轨

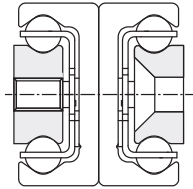


该系列产品采用两根TPE基本型导轨背对背组装而成。总的行程能达到甚至超过导轨本身长度，故称之为全行程式导轨。

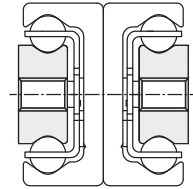
- 一侧移动轨固定，另一侧移动轨安装在需要移动的设备上
- 方形截面既实现了结构紧凑又满足了高承载、低变形量的要求
- 可根据使用情况选择单向行程或双向行程

TDB 导轨安装孔类型

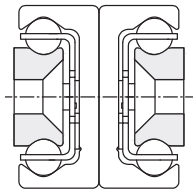
安装孔有多种组合，可按下方示意图选用。



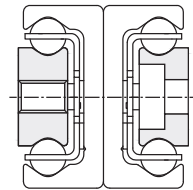
基本型



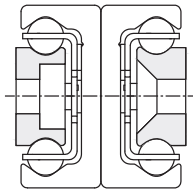
MM型



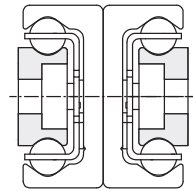
VV型



CM型



CV型



CC型

* V型安装孔应选用DIN7991标准螺钉，C型安装孔应选用DIN7984标准螺钉

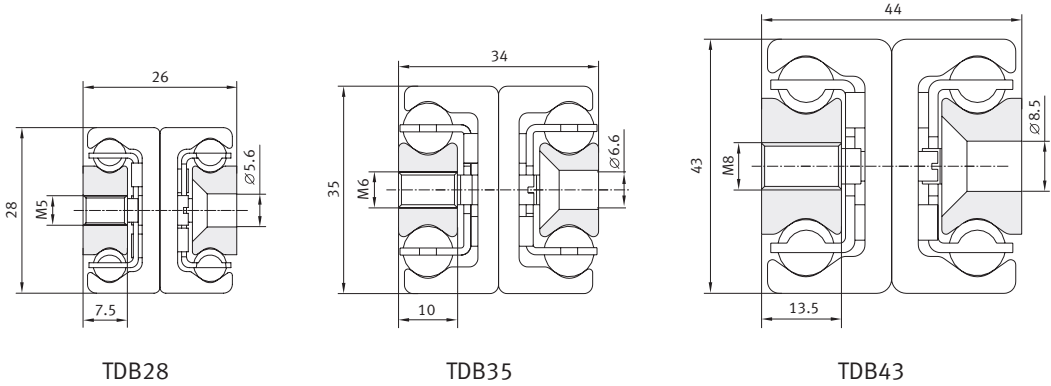
* 28规格导轨选用M5螺钉，35规格导轨选用M6螺钉，43规格导轨选用M8螺钉

* 35规格导轨安装孔类型无CM、CV和CC型

型号代码说明

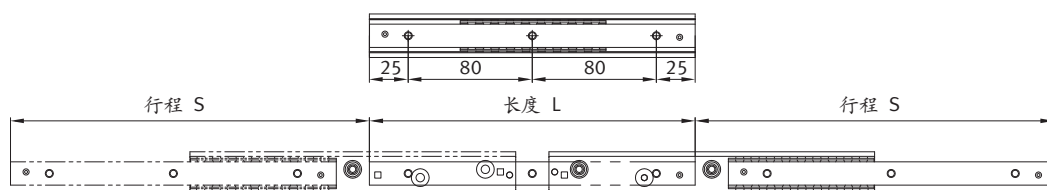
TDB	28	MM	-L	-S
		VV		导轨行程
		CM		
		CV		导轨长度
		CC		
		安装孔类型，空缺为基本型		
	导轨规格			
导轨型号				

截面尺寸



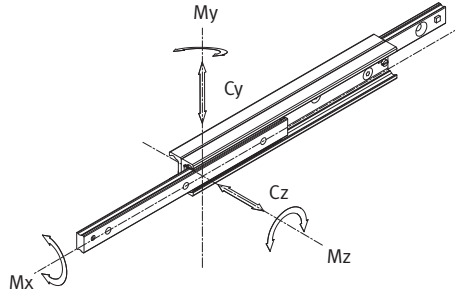
型号	长度 L (mm)	行程 S (mm)	承载能力		承载系数 C_{100} (N)	安装孔 数量
			C_y (N)	C_z (N)		
TDB28-130	130	148	236	165	358	2
TDB28-210	210	232	433	303	656	3
TDB28-290	290	296	768	538	1155	4
TDB28-370	370	380	969	472	1456	5
TDB28-450	450	464	1170	386	1760	6
TDB28-530	530	548	1108	326	2065	7
TDB28-610	610	633	956	281	2370	8
TDB28-690	690	717	845	248	2673	9
TDB28-770	770	801	754	220	2978	10
TDB28-850	850	866	712	209	3489	11
TDB28-930	930	950	647	190	3785	12
TDB28-1010	1010	1034	593	175	4086	13
TDB28-1090	1090	1118	548	161	4389	14
TDB28-1170	1170	1202	509	150	4691	15

行程及承载



型号	长度 L (mm)	行程 S (mm)	承载能力		承载系数 C_{100} (N)	安装孔 数量
			C_y (N)	C_z (N)		
TDB35-210	210	254	403	282	615	3
TDB35-290	290	318	801	561	1212	4
TDB35-370	370	406	1026	719	1553	5
TDB35-450	450	494	1251	794	1893	6
TDB35-530	530	558	1686	729	2541	7
TDB35-610	610	646	1909	627	2879	8
TDB35-690	690	734	1690	549	3218	9
TDB35-770	770	798	1592	517	3882	10
TDB35-850	850	886	1426	464	4219	11
TDB35-930	930	974	1292	420	4556	12
TDB35-1010	1010	1038	1234	401	5227	13
TDB35-1090	1090	1126	1132	368	5562	14
TDB35-1170	1170	1214	1046	340	5898	15
TDB35-1250	1250	1278	1007	328	6574	16
TDB35-1330	1330	1366	938	305	6908	17
TDB35-1410	1410	1454	878	286	7243	18
TDB35-1490	1490	1518	851	277	7921	19

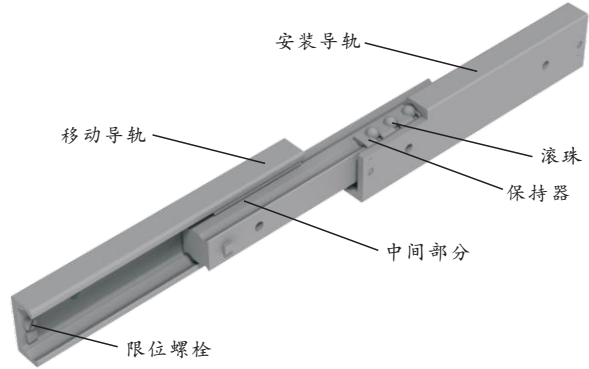
行程及承载



型号	长度 L (mm)	行程 S (mm)	承载能力		承载系数 C_{100} (N)	安装孔 数量
			C_y (N)	C_z (N)		
TDB43-210	210	246	606	425	923	3
TDB43-290	290	316	1115	781	1687	4
TDB43-370	370	416	1302	912	1974	5
TDB43-450	450	486	1827	1280	2764	6
TDB43-530	530	556	2376	1435	3580	7
TDB43-610	610	626	2935	1303	4414	8
TDB43-690	690	726	3092	1096	4661	9
TDB43-770	770	796	3056	1018	5493	10
TDB43-850	850	866	2848	945	6335	11
TDB43-930	930	966	2508	835	6572	12
TDB43-1010	1010	1036	2365	788	7411	13
TDB43-1090	1090	1106	2239	745	8257	14
TDB43-1170	1170	1206	2020	673	8489	15
TDB43-1250	1250	1276	1929	642	9332	16
TDB43-1330	1330	1376	1767	588	9568	17
TDB43-1410	1410	1446	1694	565	10409	18
TDB43-1490	1490	1516	1628	542	11255	19
TDB43-1570	1570	1586	1568	523	12105	20
TDB43-1650	1650	1686	1460	487	12330	21
TDB43-1730	1730	1756	1407	470	13178	22
TDB43-1810	1810	1856	1322	440	13406	23
TDB43-1890	1890	1926	1281	426	14252	24
TDB43-1970	1970	2026	1207	402	14483	25

TDF

全程式导轨



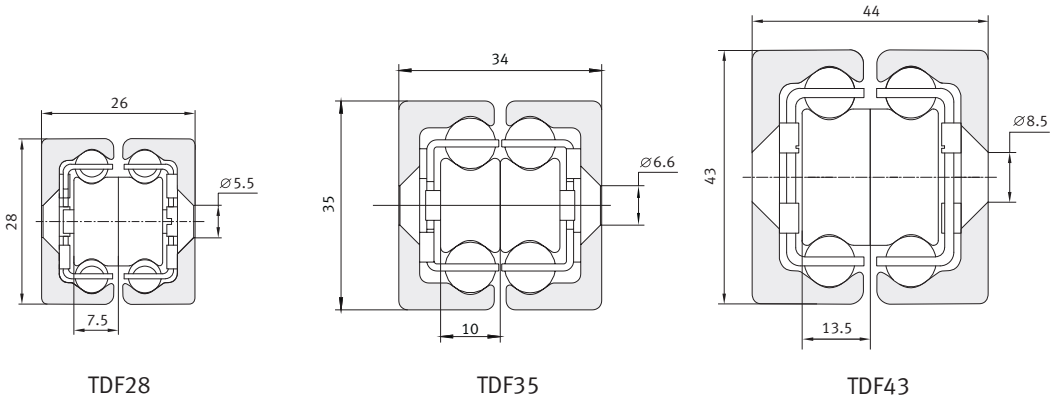
该系列产品采用两根TPE基本型导轨面对面组装而成。总的行程能达到甚至超过导轨本身长度，故称之为全程式导轨。

- 一侧外轨固定，另一侧外轨安装在需要移动的设备上
- 外轨的遮挡可对内部滚珠提供良好的防尘保护
- 可根据使用情况选择单向行程或双向行程

型号代码说明

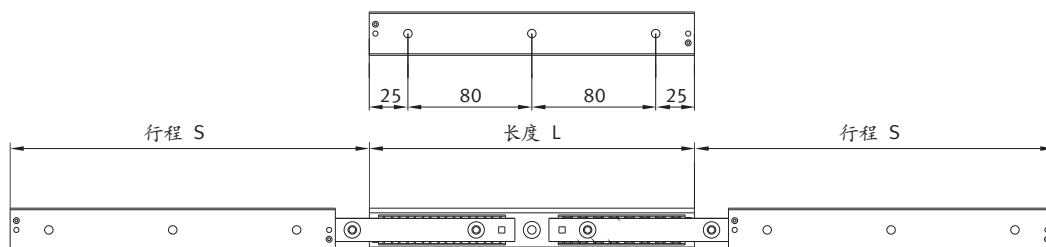
TDF	28	- L	- S	
				导轨行程
				导轨长度
				导轨规格
				导轨型号

截面尺寸



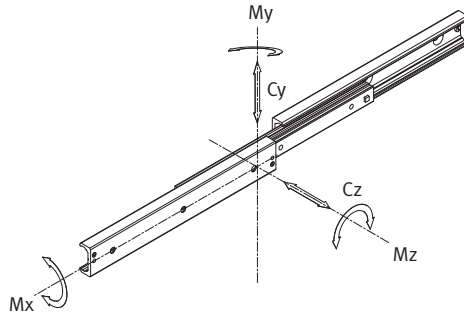
型号	滑块					
	尺寸	行程	承载能力		承载系数 C_{100} (N)	安装孔 数量
	L (mm)	S (mm)	C_y (N)	C_z (N)		
TDF28-130	130	148	240	165	360	2
TDF28-210	210	232	432	302	655	3
TDF28-290	290	296	622	537	1153	4
TDF28-370	370	380	482	482	1456	5
TDF28-450	450	464	394	394	1760	6
TDF28-530	530	548	332	332	2063	7
TDF28-610	610	633	286	286	2372	8
TDF28-690	690	717	255	255	2670	9
TDF28-770	770	801	227	227	2980	10
TDF28-850	850	866	213	213	3487	11
TDF28-930	930	950	191	191	3783	12
TDF28-1010	1010	1034	178	178	4086	13
TDF28-1090	1090	1118	165	165	4388	14
TDF28-1170	1170	1202	153	153	4692	15

行程及承载



型号	长度 L (mm)	行程 S (mm)	承载能力		承载系数 C_{100} (N)	安装孔 数量
			C_y (N)	C_z (N)		
TDF35-210	210	254	403	282	615	3
TDF35-290	290	318	801	561	1212	4
TDF35-370	370	406	1026	719	1553	5
TDF35-450	450	494	1251	794	1893	6
TDF35-530	530	558	1686	729	2541	7
TDF35-610	610	646	1909	627	2879	8
TDF35-690	690	734	1690	549	3218	9
TDF35-770	770	798	1592	517	3882	10
TDF35-850	850	886	1426	464	4219	11
TDF35-930	930	974	1292	420	4556	12
TDF35-1010	1010	1038	1234	401	5227	13
TDF35-1090	1090	1126	1132	368	5562	14
TDF35-1170	1170	1214	1046	340	5898	15
TDF35-1250	1250	1278	1007	328	6574	16
TDF35-1330	1330	1366	938	305	6908	17
TDF35-1410	1410	1454	878	286	7243	18
TDF35-1490	1490	1518	851	277	7921	19

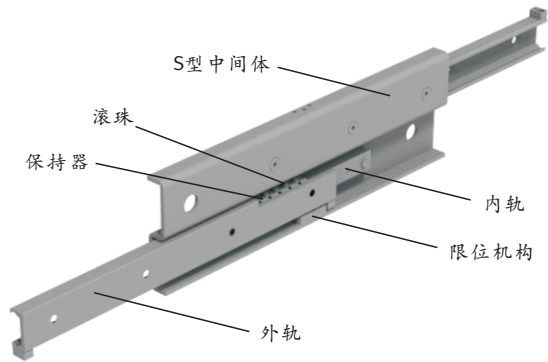
行程及承载



型号	滑块					
	尺寸	行程	承载能力		承载系数 C_{100} (N)	安装孔 数量
	L (mm)	S (mm)	C_y (N)	C_z (N)		
TDF43-210	210	246	610	425	925	3
TDF43-290	290	316	1114	780	1687	4
TDF43-370	370	416	1300	910	1974	5
TDF43-450	450	486	1335	1285	2764	6
TDF43-530	530	556	1193	1193	3580	7
TDF43-610	610	626	1083	1083	4415	8
TDF43-690	690	726	920	920	4665	9
TDF43-770	770	796	845	845	5493	10
TDF43-850	850	866	785	785	6331	11
TDF43-930	930	966	693	693	6572	12
TDF43-1010	1010	1036	655	655	7412	13
TDF43-1090	1090	1106	619	619	8257	14
TDF43-1170	1170	1206	556	556	8485	15
TDF43-1250	1250	1276	533	533	9332	16
TDF43-1330	1330	1376	488	488	9568	17
TDF43-1410	1410	1446	473	473	10415	18
TDF43-1490	1490	1516	450	450	11255	19
TDF43-1570	1570	1586	434	434	12105	20
TDF43-1650	1650	1686	400	400	12330	21
TDF43-1730	1730	1756	390	390	13178	22
TDF43-1810	1810	1856	366	366	13407	23
TDF43-1890	1890	1926	352	352	14250	24
TDF43-1970	1970	2026	335	335	14484	25

TFS

全行程式导轨



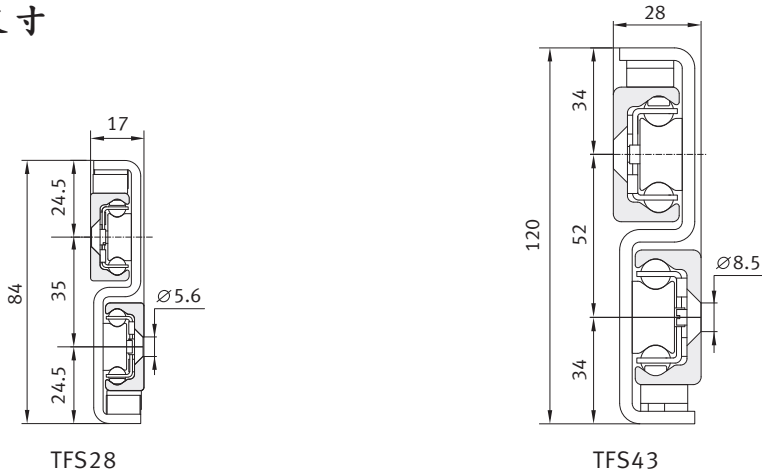
该系列产品采用两根TPE基本型导轨及S型结构件组装而成。总的行程能达到甚至超过导轨本身长度，故称之为全行程式导轨。

- 特别适合安装空间狭小的应用场合
- 高刚性的设计结构使得导轨即使在高负载、全行程的状态下，所产生的变形量小
- 可根据使用情况选择单向行程或双向行程

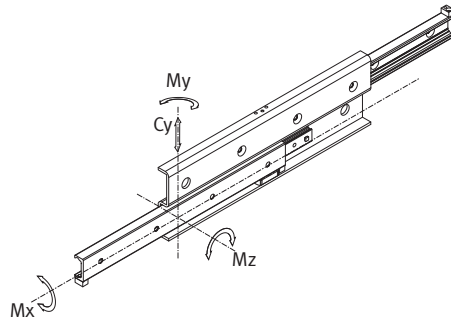
型号代码说明

TFS	28	D	-L	-S
				导轨行程
				导轨长度
				单向或双向行程，空缺为单向行程
				导轨规格
				导轨型号

TFS 截面尺寸

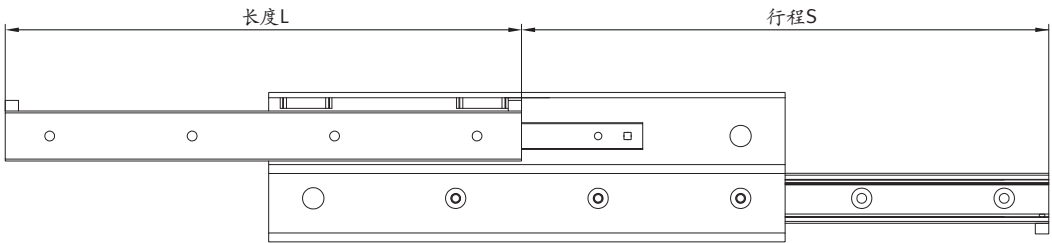
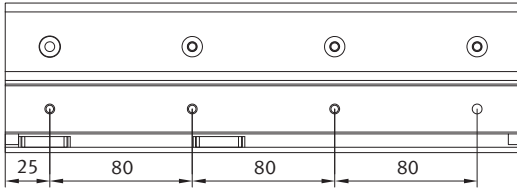


承载力 (单向行程)



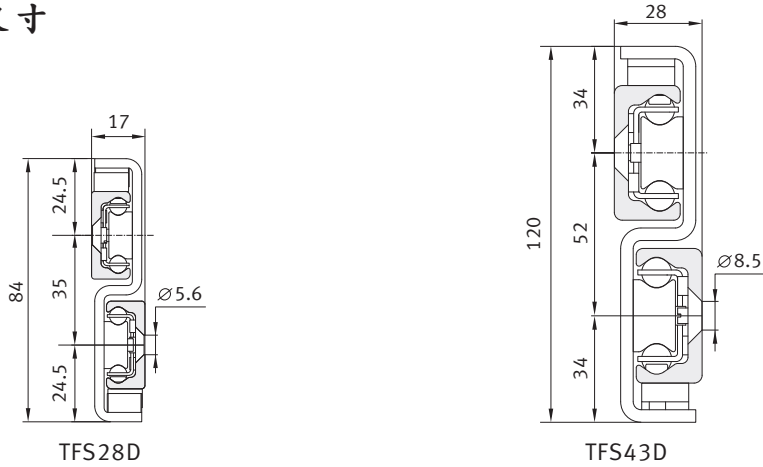
型号	尺寸	行程	负载能力	承载系数 C_{100} (N)	安装孔 数量
	L (mm)	S (mm)	C_v (N)		
TFS28-290	290	296	570	864	4
TFS28-370	370	380	769	1164	5
TFS28-450	450	464	969	1465	6
TFS28-530	530	548	1170	1768	7
TFS28-610	610	630	1376	2079	8
TFS28-690	690	714	1577	2385	9
TFS28-770	770	798	1778	2684	10
TFS28-850	850	864	2111	3210	11
TFS28-930	930	950	2240	3475	12
TFS28-1010	1010	1034	2054	3778	13

TFS 单向行程

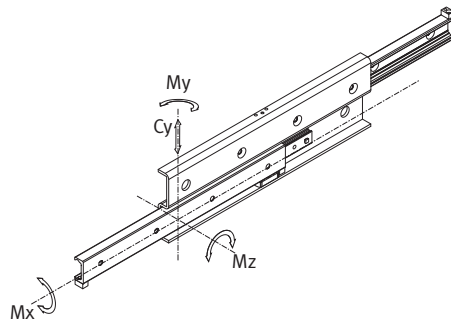


型号	尺寸	行程	负载能力	承载系数 C_{100} (N)	安装孔 数量
	L (mm)	S (mm)	C_v (N)		
TFS43-530	530	556	2061	3121	7
TFS43-610	610	626	2603	3953	8
TFS43-690	690	726	2775	4197	9
TFS43-770	770	796	3319	5010	10
TFS43-850	850	866	3873	5837	11
TFS43-930	930	966	4036	6095	12
TFS43-1010	1010	1036	4590	6916	13
TFS43-1090	1090	1106	4908	7750	14
TFS43-1170	1170	1206	4610	7645	15
TFS43-1250	1250	1276	4398	8829	16
TFS43-1330	1330	1376	4027	9077	17
TFS43-1410	1410	1446	3864	9909	18
TFS43-1490	1490	1516	3713	10750	19
TFS43-1570	1570	1616	3445	10988	20

TFS 截面尺寸

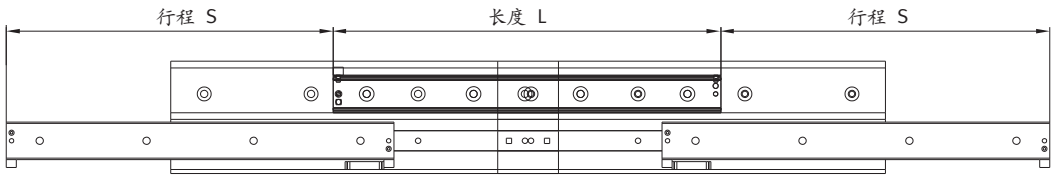
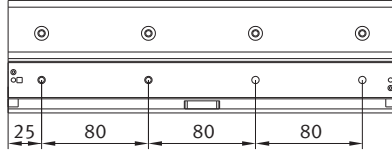


承载力 (双向行程)



型号	尺寸	行程	负载能力	承载系数 C_{100} (N)	安装孔 数量
	L (mm)	S (mm)	C_y (N)		
TFS28D-290	290	246	896	864	4
TFS28D-370	370	326	1105	1164	5
TFS28D-450	450	406	1320	1465	6
TFS28D-530	530	486	1626	1768	7
TFS28D-610	610	566	1838	2079	8
TFS28D-690	690	646	2055	2385	9
TFS28D-770	770	726	2262	2684	10
TFS28D-850	850	806	2485	3210	11
TFS28D-930	930	886	2582	3475	12
TFS28D-1010	1010	966	2357	3778	13

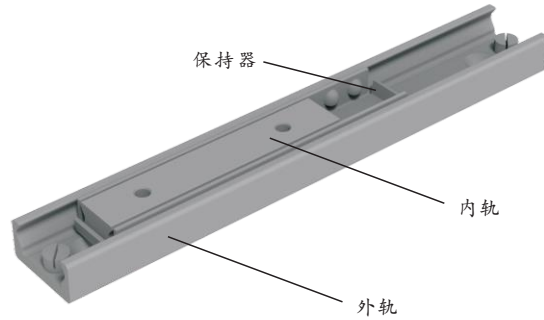
TFS 双向行程



型号	尺寸	行程	负载能力	承载系数 C_{100} (N)	安装孔 数量
	L (mm)	S (mm)	C_v (N)		
TFS43D-530	530	480	3019	3121	7
TFS43D-610	610	560	3280	3953	8
TFS43D-690	690	640	3781	4197	9
TFS43D-770	770	720	4297	5010	10
TFS43D-850	850	800	4548	5837	11
TFS43D-930	930	880	5065	6095	12
TFS43D-1010	1010	960	5578	6916	13
TFS43D-1090	1090	1040	5830	7750	14
TFS43D-1170	1170	1120	5390	7645	15
TFS43D-1250	1250	1200	5014	8829	16
TFS43D-1330	1330	1280	4686	9077	17
TFS43D-1410	1410	1360	4398	9909	18
TFS43D-1490	1490	1440	4140	10750	19
TFS43D-1570	1570	1520	3917	10988	20

TLB

滑块式导轨



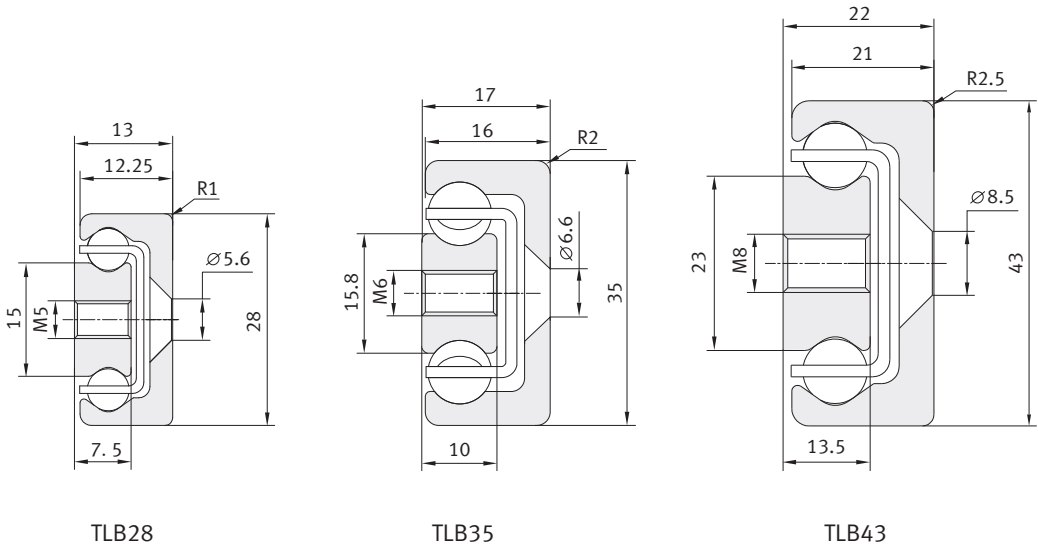
该系列产品的内滑轨较短，且被限定在外轨的长度范围内滑动。

- 滑块的长度可根据使用需求定制
- 可同时在外轨内设置一个或多个滑块
- 不同的多个滑块可装配在同一组保持架内，以实现同步运动，也可装配在不同的保持架内，以实现独立运动

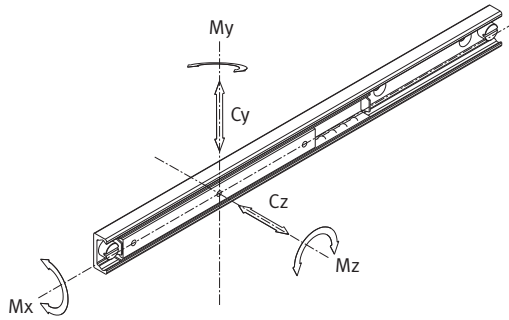
型号代码说明

TLB	28	-A	-S	-L	
					导轨长度
					导轨行程
					导轨滑块长度
					导轨规格
					导轨型号

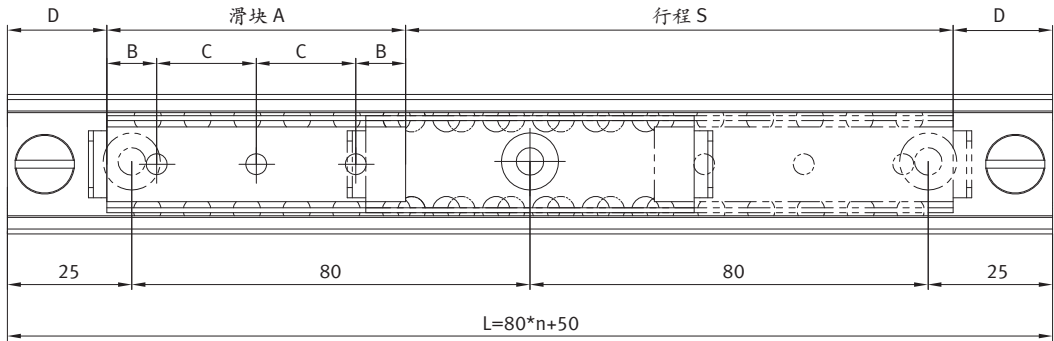
截面尺寸



承载力



型号	尺寸				承载能力					承载系数 C_{100} (N)	安装孔 数量
	A (mm)	B (mm)	C (mm)	D (mm)	C_y (N)	C_z (N)	M_x (Nm)	M_y (Nm)	M_z (Nm)		
TLB28	60	10	20	20	3481	2438	17	25	36	3481	3
	80	10	20	20	4642	3249	23	44	62	4642	4
	130	25	80	20	7542	5279	36	115	162	7542	2
	210	25	80	20	12182	8525	60	301	427	12200	3
	290	25	80	20	16850	11775	83	570	812	16823	4
	370	25	80	20	21461	15024	106	928	1324	21461	5
	450	25	80	20	26103	18272	128	1372	1965	26103	6



型号	尺寸				承载能力					承载系数 C_{100} (N)	安装孔 数量
	A (mm)	B (mm)	C (mm)	D (mm)	C_y (N)	C_z (N)	M_x (Nm)	M_y (Nm)	M_z (Nm)		
TLB35	130	25	80	25	9755	6830	47.3	149	212	8697	2
	210	25	80	25	15755	11030	76.2	385	550	14572	3
	290	25	80	25	21755	15230	105.5	736	1053	20448	4
	370	25	80	25	27755	19430	134.6	1200	1713	26173	5
	450	25	80	25	33755	23630	163.6	1773	2532	32198	6
	530	25	80	25	39755	27830	192.7	2461	3513	38073	7
	610	25	80	25	45755	32030	221.4	3254	4650	43948	8

型号	尺寸				承载能力					承载系数 C_{100} (N)	安装孔 数量
	A (mm)	B (mm)	C (mm)	D (mm)	C_y (N)	C_z (N)	M_x (Nm)	M_y (Nm)	M_z (Nm)		
TLB43	130	25	80	25	13912	9738	97	212	302	13912	2
	210	25	80	25	22471	15743	156	550	786	22471	3
	290	25	80	25	31032	21723	215	1060	1503	31032	4
	370	25	80	25	39633	27715	272	1710	2442	39592	5
	450	25	80	25	48151	33704	333	2528	3612	48151	6
	530	25	80	25	56713	39698	390	3508	5010	56713	7
	610	25	80	25	65272	45689	451	4646	6637	65272	8

TLB 规格参数

型号	滑块长度	行程	导轨长度
TLB28-60-30-130	60	30	130
TLB28-60-110-210	60	110	210
TLB28-60-190-290	60	190	290
TLB28-60-270-370	60	270	370
TLB28-60-350-450	60	350	450
TLB28-80-90-210	80	90	210
TLB28-80-170-290	80	170	290
TLB28-80-250-370	80	250	370
TLB28-80-330-450	80	330	450
TLB28-80-410-530	80	410	530
TLB28-80-490-610	80	490	610
TLB28-130-120-290	130	120	290
TLB28-130-200-370	130	200	370
TLB28-130-280-450	130	280	450
TLB28-130-360-530	130	360	530
TLB28-130-440-610	130	440	610
TLB28-130-520-690	130	520	690
TLB28-130-600-770	130	600	770
TLB28-130-680-850	130	680	850
TLB28-130-760-930	130	760	930
TLB28-130-840-1010	130	840	1010
TLB28-210-200-450	210	200	450
TLB28-210-280-530	210	280	530
TLB28-210-360-610	210	360	610
TLB28-210-440-690	210	440	690
TLB28-210-520-770	210	520	770
TLB28-210-600-850	210	600	850
TLB28-210-680-930	210	680	930
TLB28-210-760-1010	210	760	1010
TLB28-210-920-1170	210	920	1170
TLB28-210-1080-1330	210	1080	1330
TLB28-290-280-610	290	280	610
TLB28-290-360-690	290	360	690
TLB28-290-440-770	290	440	770
TLB28-290-520-850	290	520	850
TLB28-290-600-930	290	600	930
TLB28-290-680-1010	290	680	1010
TLB28-290-840-1170	290	840	1170
TLB28-290-1000-1330	290	1000	1330
TLB28-290-1160-1490	290	1160	1490
TLB28-370-360-770	370	360	770
TLB28-370-440-850	370	440	850
TLB28-370-520-930	370	520	930
TLB28-370-600-1010	370	600	1010
TLB28-370-760-1170	370	760	1170
TLB28-370-920-1330	370	920	1330
TLB28-370-1080-1490	370	1080	1490
TLB28-450-440-930	450	440	930
TLB28-450-520-1010	450	520	1010
TLB28-450-680-1170	450	680	1170
TLB28-450-840-1330	450	840	1330
TLB28-450-1000-1490	450	1000	1490
TLB28-450-1160-1650	450	1160	1650

TLB 规格参数

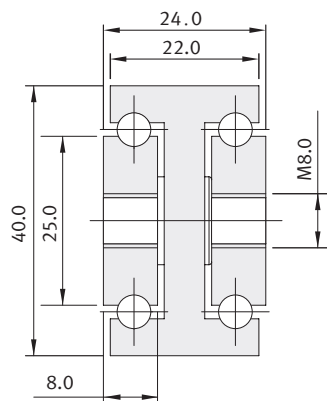
型号	滑块长度	行程	导轨长度
TLB35-130-110-290	130	110	290
TLB35-130-190-370	130	190	370
TLB35-130-270-450	130	270	450
TLB35-130-350-530	130	350	530
TLB35-130-430-610	130	430	610
TLB35-130-510-690	130	510	690
TLB35-130-590-770	130	590	770
TLB35-130-670-850	130	670	850
TLB35-130-750-930	130	750	930
TLB35-130-830-1010	130	830	1010
TLB35-210-190-450	210	190	450
TLB35-210-270-530	210	270	530
TLB35-210-350-610	210	350	610
TLB35-210-430-690	210	430	690
TLB35-210-510-770	210	510	770
TLB35-210-590-850	210	590	850
TLB35-210-670-930	210	670	930
TLB35-210-750-1010	210	750	1010
TLB35-210-910-1170	210	910	1170
TLB35-210-1070-1330	210	1070	1330
TLB35-210-1230-1490	210	1230	1490
TLB35-290-270-610	290	270	610
TLB35-290-350-690	290	350	690
TLB35-290-430-770	290	430	770
TLB35-290-510-850	290	510	850
TLB35-290-590-930	290	590	930
TLB35-290-670-1010	290	670	1010
TLB35-290-830-1170	290	830	1170
TLB35-290-990-1330	290	990	1330
TLB35-290-1150-1490	290	1150	1490
TLB35-290-1310-1650	290	1310	1650
TLB35-370-350-770	370	350	770
TLB35-370-430-850	370	430	850
TLB35-370-510-930	370	510	930
TLB35-370-590-1010	370	590	1010
TLB35-370-750-1170	370	750	1170
TLB35-370-910-1330	370	910	1330
TLB35-370-1070-1490	370	1070	1490
TLB35-370-1230-1650	370	1230	1650
TLB35-450-430-930	450	430	930
TLB35-450-510-1010	450	510	1010
TLB35-450-670-1170	450	670	1170
TLB35-450-830-1330	450	830	1330
TLB35-450-990-1490	450	990	1490
TLB35-450-1150-1650	450	1150	1650
TLB35-450-1310-1810	450	1310	1810
TLB35-530-590-1170	530	590	1170
TLB35-530-750-1330	530	750	1330
TLB35-530-910-1490	530	910	1490
TLB35-530-1070-1650	530	1070	1650
TLB35-530-1230-1810	530	1230	1810
TLB35-610-670-1330	610	670	1330
TLB35-610-830-1490	610	830	1490
TLB35-610-990-1650	610	990	1650
TLB35-610-1150-1810	610	1150	1810

TLB 规格参数

型号	滑块长度	行程	导轨长度
TLB43-130-110-290	130	110	290
TLB43-130-190-370	130	190	370
TLB43-130-270-450	130	270	450
TLB43-130-350-530	130	350	530
TLB43-130-430-610	130	430	610
TLB43-130-510-690	130	510	690
TLB43-130-590-770	130	590	770
TLB43-130-670-850	130	670	850
TLB43-130-750-930	130	750	930
TLB43-130-830-1010	130	830	1010
TLB43-210-190-450	210	190	450
TLB43-210-270-530	210	270	530
TLB43-210-350-610	210	350	610
TLB43-210-430-690	210	430	690
TLB43-210-510-770	210	510	770
TLB43-210-590-850	210	590	850
TLB43-210-670-930	210	670	930
TLB43-210-750-1010	210	750	1010
TLB43-210-910-1170	210	910	1170
TLB43-210-1070-1330	210	1070	1330
TLB43-210-1230-1490	210	1230	1490
TLB43-210-1390-1650	210	1390	1650
TLB43-290-270-610	290	270	610
TLB43-290-350-690	290	350	690
TLB43-290-430-770	290	430	770
TLB43-290-510-850	290	510	850
TLB43-290-590-930	290	590	930
TLB43-290-670-1010	290	670	1010
TLB43-290-830-1170	290	830	1170
TLB43-290-990-1330	290	990	1330
TLB43-290-1150-1490	290	1150	1490
TLB43-290-1310-1650	290	1310	1650
TLB43-290-1470-1810	290	1470	1810
TLB43-370-350-770	370	350	770
TLB43-370-430-850	370	430	850
TLB43-370-510-930	370	510	930
TLB43-370-590-1010	370	590	1010
TLB43-370-750-1170	370	750	1170
TLB43-370-910-1330	370	910	1330
TLB43-370-1070-1490	370	1070	1490
TLB43-370-1230-1650	370	1230	1650
TLB43-370-1390-1810	370	1390	1810
TLB43-450-430-930	450	430	930
TLB43-450-510-1010	450	510	1010
TLB43-450-670-1170	450	670	1170
TLB43-450-830-1330	450	830	1330
TLB43-450-990-1490	450	990	1490
TLB43-450-1150-1650	450	1150	1650
TLB43-450-1310-1810	450	1310	1810
TLB43-450-1470-1970	450	1470	1970
TLB43-530-590-1170	530	590	1170
TLB43-530-750-1330	530	750	1330
TLB43-530-910-1490	530	910	1490
TLB43-530-1070-1650	530	1070	1650
TLB43-530-1230-1810	530	1230	1810
TLB43-530-1390-1970	530	1390	1970
TLB43-610-670-1330	610	670	1330
TLB43-610-830-1490	610	830	1490
TLB43-610-990-1650	610	990	1650
TLB43-610-1150-1810	610	1150	1810
TLB43-610-1310-1970	610	1310	1970



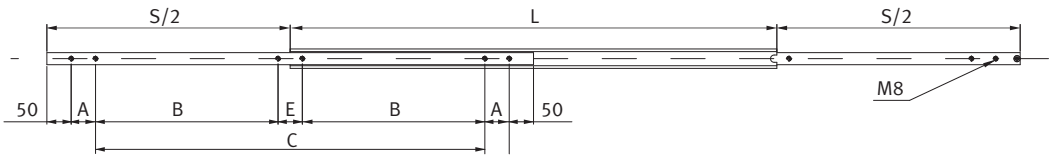
THR40 截面尺寸



可选材质：45#碳钢/316L(1.4404) 不锈钢
 表面处理：镀锌

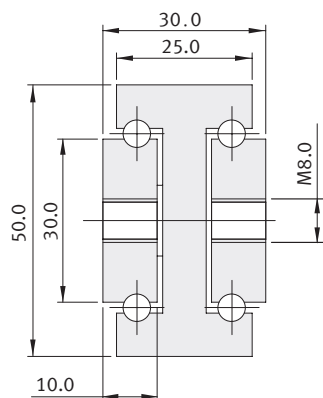
型号	长度 L (mm)	行程 S (mm)	承载 (每对) (kg)	孔距 (mm)			
				A	B	C	E
THR40-0150	150	150	175	50			
THR40-0200	200	200	210	50			
THR40-0250	250	250	217	50		50	
THR40-0300	300	300	224	50		100	
THR40-0350	350	350	231	50		150	
THR40-0400	400	400	238	50		200	
THR40-0450	450	450	245	50		250	
THR40-0500	500	500	252	50		300	
THR40-0550	550	550	259	50	150		50
THR40-0600	600	600	266	50	175		50
THR40-0650	650	650	259	50	200		50
THR40-0700	700	700	252	50	225		50
THR40-0750	750	750	245	50	250		50
THR40-0800	800	800	238	50	275		50

THR40 行程



型号	长度 L (mm)	行程 S (mm)	承载 (每对) (kg)	孔距 (mm)			
				A	B	C	E
THR40-0850	850	850	231	50	300		50
THR40-0900	900	900	217	50	325		50
THR40-0950	950	950	210	50	350		50
THR40-1000	1000	1000	198	50	375		50
THR40-1050	1050	1050	186	50	400		50
THR40-1100	1100	1100	179	50	425		50
THR40-1150	1150	1150	173	50	450		50
THR40-1200	1200	1200	166	50	475		50
THR40-1250	1250	1250	160	50	500		50
THR40-1300	1300	1300	150	50	525		50
THR40-1350	1350	1350	139	50	550		50
THR40-1400	1400	1400	132	50	575		50
THR40-1450	1450	1450	126	50	600		50
THR40-1500	1500	1500	119	50	625		50

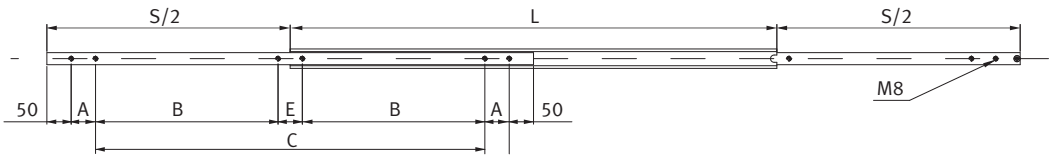
THR50 截面尺寸



可选材质：45#碳钢/316L(1.4404) 不锈钢
表面处理：镀锌

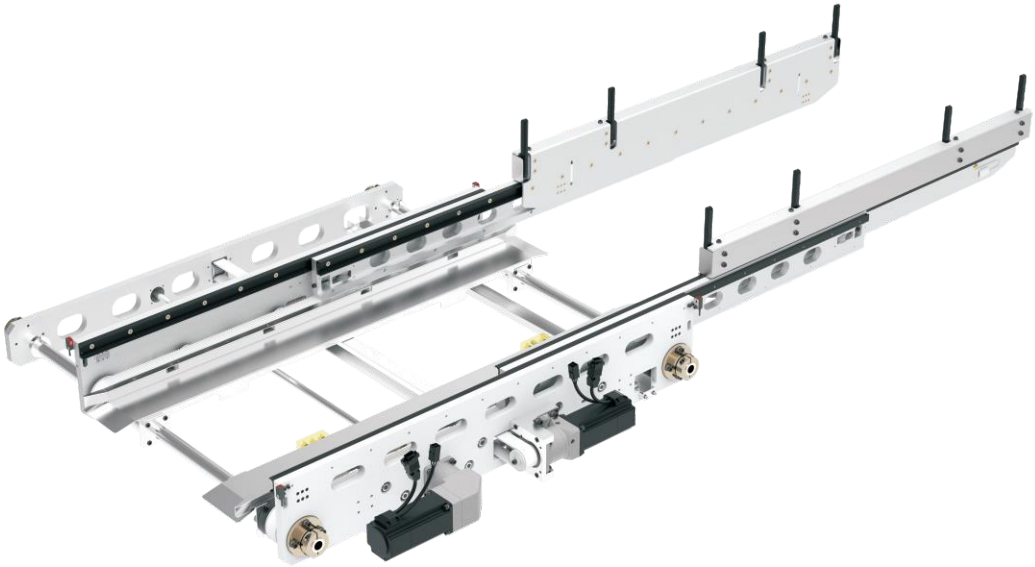
型号	长度 L (mm)	行程 S (mm)	承载 (每对) (kg)	孔距 (mm)			
				A	B	C	E
THR50-0200	200	200	300	50			
THR50-0250	250	250	310	50		50	
THR50-0300	300	300	320	50		100	
THR50-0350	350	350	330	50		150	
THR50-0400	400	400	340	50		200	
THR50-0450	450	450	350	50		250	
THR50-0500	500	500	360	50		300	
THR50-0550	550	550	370	50	150		50
THR50-0600	600	600	380	50	175		50
THR50-0650	650	650	370	50	200		50
THR50-0700	700	700	360	50	225		50
THR50-0750	750	750	350	50	250		50
THR50-0800	800	800	340	50	275		50
THR50-0850	850	850	330	50	300		50
THR50-0900	900	900	310	50	325		50

THR50 行程



型号	长度 L (mm)	行程 S (mm)	承载 (每对) (kg)	孔距 (mm)			
				A	B	C	E
THR50-0950	950	950	300	50	350		50
THR50-1000	1000	1000	290	50	375		50
THR50-1050	1050	1050	280	50	400		50
THR50-1100	1100	1100	270	50	425		50
THR50-1150	1150	1150	260	50	450		50
THR50-1200	1200	1200	250	50	475		50
THR50-1250	1250	1250	240	50	500		50
THR50-1300	1300	1300	230	50	525		50
THR50-1350	1350	1350	220	50	550		50
THR50-1400	1400	1400	210	50	575		50
THR50-1450	1450	1450	200	50	600		50
THR50-1500	1500	1500	190	50	625		50
THR50-1550	1550	1550	175	50	650		50
THR50-1600	1600	1600	160	50	675		50

伸缩货叉



伸缩货叉是自动化物流仓储系统中用于物料存取或移动的专用设备。应用了TPE系列伸缩导轨。伸缩货叉具有结构紧凑、轻量化的结构特点，具有存储密度高、取放速度快、单/双向工作切换灵活的功能特点。主要应用于物流仓储系统中的轻型双向/四向穿梭车、箱式仓储机器人AGV、轻型堆垛机等设备。

单深位伸缩货叉

用于存取单排的400X600标准料箱。叉臂运行速度快、定位精准。独有的铝合金框架与金属薄板组合，既实现了货叉的结构紧凑、轻量化，又具有高刚性、低挠度的特点。

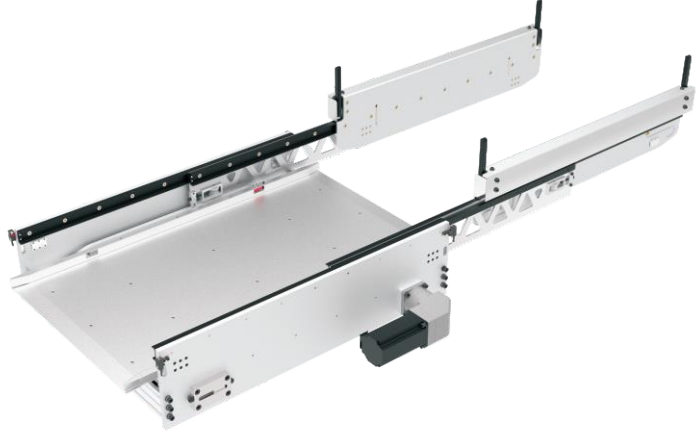
双深位伸缩货叉

用于存取双排的400X600标准料箱。特点是行程控制精准，配置多组独立的拨指。可实现双向、双排料箱的搬运存取动作，帮助库位提高货物的存储密度。

夹抱式伸缩货叉

用于不同尺寸箱体的双排混合存取。具有宽度调节功能，可实现不同尺寸货物的搬运存取，满足多种类物料混合仓储的特殊需求。

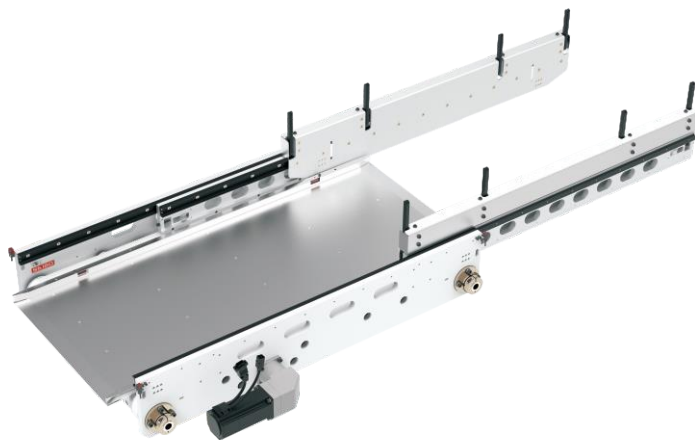
单深位伸缩货叉



项 目	参 数
型号	FTMB400
外形尺寸 (长/宽/高)	783/675/242mm
有效行程	910mm
适用箱体	600 × 400mm
最大空载速度	2m/s
最大空载加速度	3m/s ²
最大承载重量	50KG
单臂伸出厚度	40mm
货叉重量	35KG
单侧舵机数量	2个
舵机有效间距	658mm

- 结构紧凑，轻量化设计
- 寿命测试验证，高效耐用
- 设计标准化、模块化
- 快速响应，交货及时

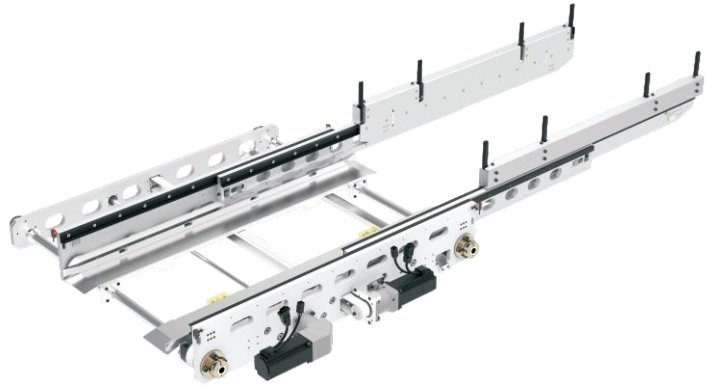
双深位伸缩货叉



项 目	参 数
型号	FTMC400
外形尺寸 (长/宽/高)	1020/723/233mm
有效行程	1444mm
适用箱体	600 × 400mm
最大空载速度	1.6m/s
最大空载加速度	3m/s ²
最大承载重量	50KG
单臂伸出厚度	40mm
货叉重量	55KG
单侧舵机数量	4个
舵机有效间距	664mm

- 适用于双排料箱出入库作业
- 单双向行程灵活切换
- 设计标准化、模块化
- 快速响应，交货及时

夹抱式伸缩货叉



项 目	参 数
型号	RMFB 200-600
外形尺寸 (长/宽/高)	1003/1016/233mm
有效行程	1444mm
适用箱体	600 × (200-600)mm
最大空载速度	1.6m/s
最大空载加速度	3m/s ²
最大承载重量	50KG
单臂伸出厚度	40mm
货叉重量	61KG
单侧舵机数量	4个
舵机有效间距	664mm

- 适用于不同尺寸货物的混合存取
- 单双向行程灵活切换
- 设计标准化、模块化
- 快速响应，交货及时

无锡市赛博机电有限公司
江苏省无锡市锡沪东路6-701
电话: 0510-8230 0095
0510-8230 0092

www.saibo-bearing.com
info@saibo-bearing.com



微信公众号



客服号

版本号: S03.2023