

SKIBO
Innovation in Motion



轴承
BEARING

无锡市赛博机电有限公司 (SAIBO) 是全球知名的精密传动件制造商之一。SAIBO 产品和服务深受用户的广泛认可和信赖。公司拥有轴承和线性运动产品两大事业部。

SAIBO 轴承事业部主要开发生产精密深沟球轴承，高速角接触轴承，薄壁轴承和直线轴承等，主要为汽车、家用电器、电机、电主轴、机床、自动化设备等行业的厂家提供配套服务。产品的60%出口到欧洲、北美和亚洲市场。我们汇聚了一批优秀的技术、管理、生产人才，采用先进的生产和检测设备，信息化、智能化的生产控制管理系统，为客户奉献高精度、低噪音、长寿命的产品，并在核心领域持续深入投资，目前拥有年产3500万套轴承的生产能力。

公司拥有各类轴承专用的精密检测仪器，包括金相显微镜、视频测量仪、钢球测振仪、圆度仪、粗糙度轮廓仪、沟曲率仪、测长仪、三坐标测量仪、寿命检测仪以及速度型和加速度型振动测量仪等，为生产高品质产品提供了有效保证。

我们重视技术研发，始终与行业前沿并肩前行，为产业升级贡献 SAIBO 力量；我们为客户创造价值，在发展道路上，携手共赢，同创未来；我们追求卓越，用精益求精的产品和服务书写“中国智造”。

轴承的选型方法

轴承广泛应用于各类机械装置、仪器中，具体的应用环境对轴承的性能和要求也是多样化的。为了帮助用户能够快速选用合适的轴承，我们编写了以下选型方法。所列条件并没有一定地顺序，可根据实际应用关注点综合考虑。

序号	关注因素	选择方法
1	安装空间	· 根据具体应用，初步选定轴承内孔、外径、宽度
2	负载 (静载和动载)	· 受力的大小和方向
		– 轴向受力的大小和方向
		– 径向受力的大小和方向
		– 一般情况下，相同内孔轴承的外径越大，径向载荷越大
		· 是否有振动和冲击，根据具体情况选择安全系数
3	轴承的排列	· 在配对使用角接触轴承时，需根据受力需求，合理选择面对面、背对背或并列等配对方式，以取得最佳的旋转精度和受力状态。
4	转速	· 具体使用环境的极限速度和长时间运行的速度。
		· 高速旋转的情况下还得考虑润滑、冷却方式、温升对精度的影响等
5	精度	· 一般应用选择普通精度0级
		· 对于机床主轴、电主轴等要求高旋转精度、高转速、低摩擦等的使用环境，应选择P5, P4等高精度级别。
6	噪音和振动	· 主要针对精密仪器设备，家电对噪音和振动有要求的产品。
7	刚性	· 对于刚性要求高的应用如机床主轴，不但要提高轴承的刚性，还要提高轴承的刚性
		· 滚子轴承的刚性优于球轴承
		· 对轴承施加预紧力（负游隙）可以提高轴承的刚性，该方法适用于角接触轴承
8	工作温度	· 普通轴承加注的油脂工作温度适用于-20C到120C, 如果超过此范围，需加注高温或低温油脂。
		· 长时间工作于高温状态下，可选用大游隙轴承，以抵御由于温升导致的热膨胀。
9	密封性能	· 密封要求高的，可选用接触式橡胶密封圈，但会增加摩擦力。
		· 不能增加摩擦力或密封要求一般的应选用防尘盖结构
		· 如应用于齿轮箱等用油润滑的轴承，一般选用开式轴承
10	防锈要求	对于有防锈要求的应用，可选用不锈钢轴承
11	其他要求	具体应用，可与我们联系

1、基本额定静负荷与安全系数

轴承承受太大的静负荷或在极低转速下承受冲击负荷时，滚动体与滚道的接触面会产生局部永久变形。其变形量随负荷增大而增大，超过一定限度的话，将会影响正常的旋转。基本额定静负荷是指当滚动体与滚道的接触面中央产生滚动体直径的0.0001倍的永久变形总量时，轴承承受的静负荷。向心轴承的基本额定静负荷分径向基本额定静负荷与轴向基本额定静负荷，用 C_{or} 与 C_{oa} 表示。

安全系数

安全系数是指基本额定静载荷与当量静负荷的比值。数值越高表示越安全。在初步选型时，如果深沟球轴承只承受径向负荷时，可以用径向负荷代替当量静负荷。安全系数等于径向基本额定静载荷与径向负荷的比值。安全系数取可参照下表。如果当量静负荷比较复杂，请参照轴承设计手册。

表 1.1 安全系数

使用环境		安全系数最小值
		球轴承
普通旋转	要求高旋转精度	2
	一般使用条件	1
	有冲击负荷	1.5
不常旋转 (有时摆动)	一般使用条件	0.5
	冲击负荷或非均匀布负荷	1

额定负荷与寿命

对于一般的使用环境，即转速和负载都不太大的情况下，可简单地根据基本额定静载荷和安全系数来选型。然后进行验证计算，轴承的负荷和寿命计算比较专业和复杂，需要验证计算时可参考轴承设计手册。

2、极限转速

轴承的极限转速主要受到轴承内部的摩擦发热引起的温升的限制，当转速超过某一界限后，轴承会因烧伤而不能继续旋转。轴承的极限转速是指不产生导致烧伤的摩擦发热并可连续旋转的转速的极限值。轴承的极限转速取决于轴承的型式、尺寸和精度以及润滑方式、润滑剂的质和量、保持架的材料和型式、负荷条件等各种因素。

3、轴承的精度与等级

滚动轴承的精度分尺寸精度与旋转精度，精度等级已划分为0级、6级、5级、4级、2级五个等级。可参考国标GB307 (滚动轴承的精度) 和ISO492标准。精度从0级起依次提高，对于一般用途选用0级。以下表格为各国标准之间的对比。

表3.1 各国精度对照表

国别	标准号	精度等级				
中国 CHINA	GB307	0	6	5	4	2
ISO	ISO492	0	6	5	4	2
德国 GERMANY	DIN 620/2	P0	P6	P5	P4	P2
美国 USA	ANSI B3.14	ABEC1	ABEC3	ABEC5	ABEC7	ABEC9
日本	JIS B 1514	0	6	5	4	2

4、噪音和振动

深沟球轴承的噪音用振动（加速度）标称。

表4.1 深沟球轴承振动（加速度）限值

单位：dB

轴承公称外径 D/mm		0 直径系列					2 直径系列					3 直径系列				
>	≤	Z	Z1	Z2	Z3	Z4	Z	Z1	Z2	Z3	Z4	Z	Z1	Z2	Z3	Z4
10	15	36	33	30	27	24	36	33	30	27	24	41	37	33	29	25
15	20	37	34	31	28	25	37	34	31	28	25	42	38	34	30	26
20	25	38	35	32	29	26	40	37	33	29	26	43	39	35	31	27
25	30	39	36	33	30	27	41	38	34	30	27	44	40	36	31	27
30	40	41	38	35	32	29	42	39	36	33	30	46	42	38	33	29
40	50	43	40	37	34	31	44	41	38	35	32	48	44	40	35	31
50	60	45	42	39	36	33	46	43	40	37	34	50	46	42	37	33
60	70	48	45	42	38	35	49	46	42	39	36	52	48	44	39	35
70	80	50	47	44	40	37	51	48	44	41	38	54	50	46	41	37
80	90	52	49	46	42	39	53	50	46	43	40	57	53	48	43	39
90	100	54	51	48	44	41	55	52	48	45	42	59	55	50	45	41
100	110	56	53	50	46	43	58	54	50	47	44	61	57	52	47	43
110	120	58	55	52	48	45	60	56	52	49	46	63	59	54	49	45
120	130	60	58	54	50	47	62	58	54	51	48	65	61	56	51	47
130	140	63	60	56	52	49	64	60	56	53	50	67	63	58	53	49
140	150	65	62	58	54	50	67	63	59	55	52	69	65	60	55	51
150	160	67	64	60	56	53	69	65	61	57	54	71	67	62	57	53
160	170	69	66	62	58	55	71	67	63	59	56	73	69	64	59	55
170	180	71	68	64	60	57	73	69	65	61	58	75	71	66	61	57
180	190	73	70	66	62	59	76	71	67	63	60	77	73	68	63	59
190	200	77	74	70	64	61	78	74	69	65	62	79	75	70	65	61

深沟球轴承的**振动用振动（速度）**标称。

表4.2 深沟球轴承振动(速度)限值

单位： $\mu\text{m/s}$

公称外径D mm		V			V1			V2			V3			V4		
>	≤	低频	中频	高频	低频	中频	高频	低频	中频	高频	低频	中频	高频	低频	中频	高频
10	15	110	60	60	80	40	40	55	28	28	40	18	18	28	12	12
15	20	145	70	70	100	50	50	65	30	30	45	18	18	32	12	12
20	25	185	85	95	120	55	60	80	35	35	52	20	20	35	12	12
25	30	225	100	125	145	65	75	95	40	45	60	25	25	38	15	15
30	40	265	120	170	170	75	100	110	50	65	70	32	35	45	20	20
40	50	310	140	220	195	90	130	125	60	85	80	38	50	50	25	30
50	60	360	160	270	225	105	165	145	70	105	90	45	65	55	30	40
60	70	410	185	320	255	120	200	165	80	125	105	52	80	65	35	50
70	80	460	210	370	285	135	235	185	90	145	120	60	95	75	40	60
80	90	510	240	430	320	155	270	205	100	170	135	68	110	85	45	70
90	100	560	270	490	355	175	310	225	110	195	150	75	125	95	50	80
100	110	610	300	550	390	195	350	250	120	220	165	82	140	105	55	90

5、轴承的配合

轴承外径与安装孔的配合，内孔与轴的配合可以参考机械设计手册的公差与配合部分。除了考虑通用的配合公差，还应充分考虑轴承的使用条件，这些条件包括：

- 负荷的性质与大小
- 运转时的温度分布
- 轴承内部游隙
- 轴与外壳的加工质量、材质及壁厚结构
- 安装与拆卸方法
- 是否需要利用配合面补偿轴的热膨胀
- 轴承的型式与尺寸

6、轴承的内部游隙

轴承内部游隙是指轴承在未安装于轴或轴承孔时，将其内圈或外圈的一个固定，然后使未被固定的一个做径向或轴向移动时的移动量。根据移动方向，可分为径向游隙和轴向游隙。

从理论上讲，轴承在正常运转时，稍带负的游隙，有利于轴承的寿命。但要保持这一最佳状态是非常困难的。因为一旦某种使用条件变化，轴承的负游隙也会相应增大，从而导致轴承寿命显著下降或产生发热。因此，通常选择初期游隙时，要求运转游隙稍大于零。

通常条件下使用的轴承，采用普通负荷的配合，且转速和温度正常时，只要选择相应的普通游隙，便可得到适当的运转游隙。

表5.1 深沟球轴承的径向内部游隙

单位：μm

轴公称内径 d. mm		游隙									
		C2		标准(CN)		C3		C4		C5	
超过	到	最小	最大	最小	最大	最小	最大	最小	最大	最小	最大
2.5	6	0	7	2	13	8	23	14	29	20	37
6	10	0	7	2	13	8	23	14	29	20	37
10	18	0	9	3	18	11	25	18	33	25	45
18	24	0	10	5	20	13	28	20	36	28	48
24	30	1	11	5	20	13	28	23	41	30	53
30	40	1	11	6	20	15	33	28	46	40	64
40	50	1	11	6	23	18	36	30	51	45	73
50	65	1	15	8	28	23	43	38	61	55	90
65	80	1	15	10	30	25	51	46	71	65	105
80	100	1	18	12	36	30	58	53	84	75	120
100	120	2	20	15	41	36	66	61	97	90	140
120	140	2	23	18	48	41	81	71	114	105	160

7、温度

一般情况下，轴承能在-20℃到120℃的温度范围内正常工作，如果超过此范围需选用特殊的油脂和密封件、保持器等。

8、润滑

常规轴承通常采用油脂润滑。润滑能使轴承滚动面及滚动体之间形成一层薄薄的油膜，以防止金属与金属直接接触。润滑对滚动轴承的作用：

- 减轻摩擦及磨损
- 排出摩擦热
- 延长轴承的寿命
- 防止生锈
- 防止异物侵入

润滑脂填充量因轴承箱设计，空间容积，旋转速度和润滑脂种类不同而各异。一般填充量为轴承内部空间容积的25-35%。

9、密封

密封装置的作用：防止轴承内润滑剂外漏和外部尘埃、水分等侵入轴承内部。

选择密封装置主要考虑的因素：润滑剂种类（脂或油），密封部位的线速度、轴的安装误差、密封圈摩擦及由之产生的温升等。滚动轴承的密封装置大致可分为接触式与非接触式两类。未使用密封的轴承称为开式轴承。

10、防锈

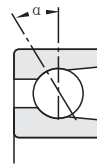
所有轴承包装前表面都用防锈油进行了喷涂处理，安装使用后还需及时的进行防锈处理。如需耐腐蚀，可选用440C等不锈钢材质轴承。

11、角接触轴承

角接触轴承适用于高速及高精度的旋转，并且可以承受径向和轴承的复杂载荷。应用场合如机床主轴、矿山机械，风力发电设备等。角接触轴承包含：单列及组合角接触轴承，双列角接触球轴承，四点接触球轴承。

接触角 α 一般有 15°、25°和40°等角度

- 接触角越大轴向负荷能力也越大
- 接触角越小则越有利于高速旋转



角接触轴承的组合结构在配对使用角接触轴承时，需根据受力需求，合理选择面对面、背对背或并列等配对方式，以取得最佳的旋转精度和受力状态。使用角接触球轴承时大多施加预紧，以提高轴承的刚性和旋转精度。

表11.1 成对轴承的结构特征

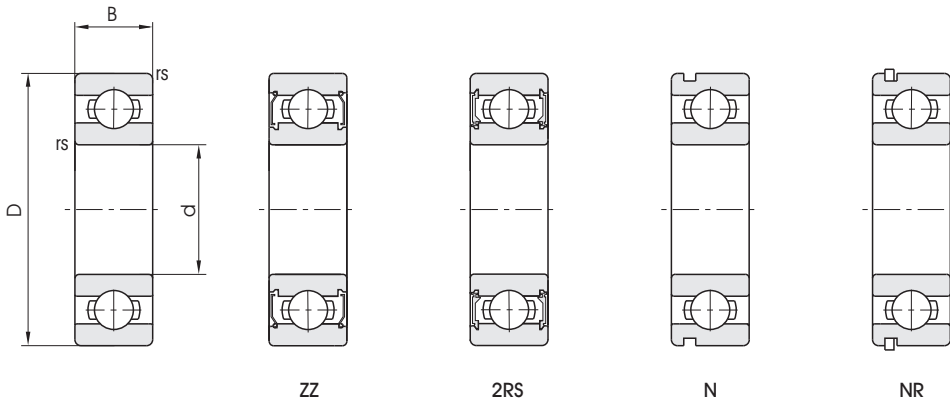
图例	结构	特征
	背对背成对双联 DB (例)7208 ADB	可以承受径向负荷及二个方向的轴向负荷。 作用点距离 α_0 大，所以适于力矩负荷大的用途。
	正面成对双联 DF (例)7208 BDF	可以承受径向负荷及二个方向的轴向负荷。 与背对背成对双联相比作用点距离小，所以力矩负荷能力差。
	并列成对双联 DT (例)7208 ADT	可以承受径向负荷和一个方向的轴向负荷。以二个轴承承受轴向负荷，所以，用于一个方向负荷大的场合。

12、薄壁轴承轴承

薄壁（超薄）轴承具有以下特性：在提供出色的旋转精度的同时，节省空间，降低整体重量，大幅减少转动摩擦等。广泛应用于机器人关节，半导体生产设备，航空航天设备，精密仪器等场合。

- SAIBO 具有20年的超薄轴承的生产技术和经验
- 最薄的产品可做到2.5mm总壁厚
- 提供 -40°C 到 260°C 极端温度环境使用的轴承
- 可提供定制化要求

超薄型轴承

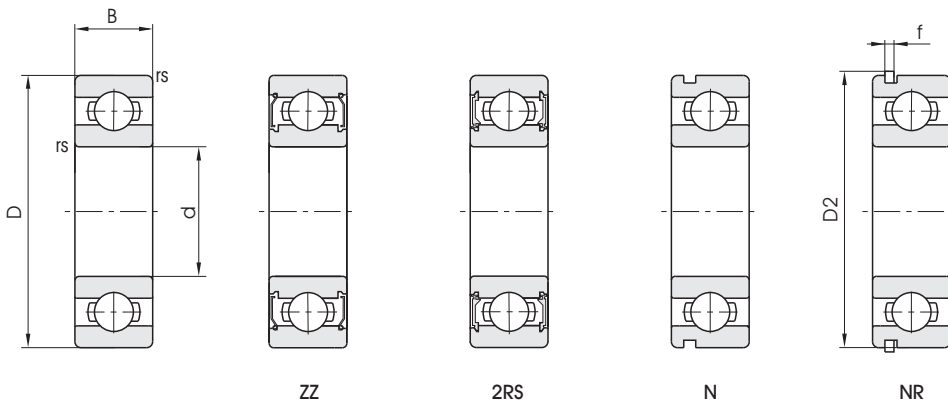


轴承型号					主要尺寸 mm				额定负荷 kN		重量 kg
开式	防尘盖	密封圈	带止动槽	带止动环	d	D	B	r s min	Cr	Cor	
6700	ZZ	2RS	N	NR	10	15	4	0.1	1.01	0.555	0.0015
6701	ZZ	2RS	N	NR	12	18	4	0.2	1.07	0.655	0.003
6702	ZZ	2RS	N	NR	15	21	4	0.2	1.15	0.790	0.0035
6703	ZZ	2RS	N	NR	17	23	4	0.2	1.20	0.865	0.004
6704	ZZ	2RS	N	NR	20	27	4	0.2	1.79	1.320	0.005
6705	ZZ	2RS	N	NR	25	32	4	0.2	1.93	1.550	0.006
6706	ZZ	2RS	N	NR	30	37	4	0.2	2.05	1.780	0.008
6707	ZZ	2RS	N	NR	35	44	5	0.2	1.862	1.637	0.015
6708	ZZ	2RS	N	NR	40	50	6	0.3	2.519	2.234	0.023
6709	ZZ	2RS	N	NR	45	55	6	0.3	2.577	2.401	0.025
6800	ZZ	2RS	N	NR	10	19	5	0.3	1.84	0.925	0.005
6801	ZZ	2RS	N	NR	12	21	5	0.3	1.90	1.04	0.006
6802	ZZ	2RS	N	NR	15	24	5	0.3	2.08	1.26	0.007
6803	ZZ	2RS	N	NR	17	30	7	0.3	2.81	1.72	0.008
6804	ZZ	2RS	N	NR	20	32	7	0.3	4.0	2.47	0.017
6805	ZZ	2RS	N	NR	25	37	7	0.3	4.3	2.95	0.021
6806	ZZ	2RS	N	NR	30	42	7	0.3	4.70	3.65	0.024
6807	ZZ	2RS	N	NR	35	47	7	0.3	4.75	3.90	0.027
6808	ZZ	2RS	N	NR	40	52	7	0.3	4.90	4.35	0.031
6809	ZZ	2RS	N	NR	45	58	7	0.3	5.35	5.25	0.038
6810	ZZ	2RS	N	NR	50	65	7	0.3	6.40	6.20	0.050

轴承型号					主要尺寸 mm				额定负荷 kN		重量 kg
开式	防尘盖	密封圈	带止动槽	带止动环	d	D	B	r s min	Cr	Cor	
6811	ZZ	2RS	N	NR	55	72	9	0.3	9.10	8.40	0.070
6812	ZZ	2RS	N	NR	60	78	10	0.3	9.10	8.70	0.093
6813	ZZ	2RS	N	NR	65	85	10	0.6	11.9	11.5	0.130
6814	ZZ	2RS	N	NR	70	90	10	0.6	12.1	11.9	0.138
6815	ZZ	2RS	N	NR	75	92	10	0.6	12.5	12.8	0.147
6816	ZZ	2RS	N	NR	80	100	10	0.6	12.7	13.3	0.155
6900	ZZ	2RS	N	NR	10	22	6	0.3	2.70	1.27	0.009
6901	ZZ	2RS	N	NR	12	24	6	0.3	2.90	1.46	0.011
6902	ZZ	2RS	N	NR	15	28	7	0.3	4.40	2.06	0.016
6903	ZZ	2RS	N	NR	17	30	7	0.3	4.65	2.58	0.018
6904	ZZ	2RS	N	NR	20	37	9	0.3	6.40	3.70	0.036
6905	ZZ	2RS	N	NR	25	42	9	0.3	7.05	4.55	0.041
6906	ZZ	2RS	N	NR	30	47	9	0.3	7.25	5.00	0.045
6907	ZZ	2RS	N	NR	35	55	10	0.6	11.20	7.45	0.037
6908	ZZ	2RS	N	NR	40	62	12	0.6	13.9	9.90	0.109
6909	ZZ	2RS	N	NR	45	68	12	0.6	14.0	10.9	0.122
6910	ZZ	2RS	N	NR	50	72	12	0.6	14.6	11.7	0.127
6911	ZZ	2RS	N	NR	55	80	13	1	16.0	13.2	0.181
6912	ZZ	2RS	N	NR	60	85	13	1	16.4	14.2	0.195
6913	ZZ	2RS	N	NR	65	90	13	1	16.0	15.0	0.196
6914	ZZ	2RS	N	NR	70	100	16	1	23.7	21.1	0.342
6915	ZZ	2RS	N	NR	75	105	16	1	24.3	22.5	0.355
6916	ZZ	2RS	N	NR	80	110	16	1	24.9	23.9	0.375
6917	ZZ	2RS	N	NR	85	120	18	1.1	31.9	29.7	0.507



深沟球轴承



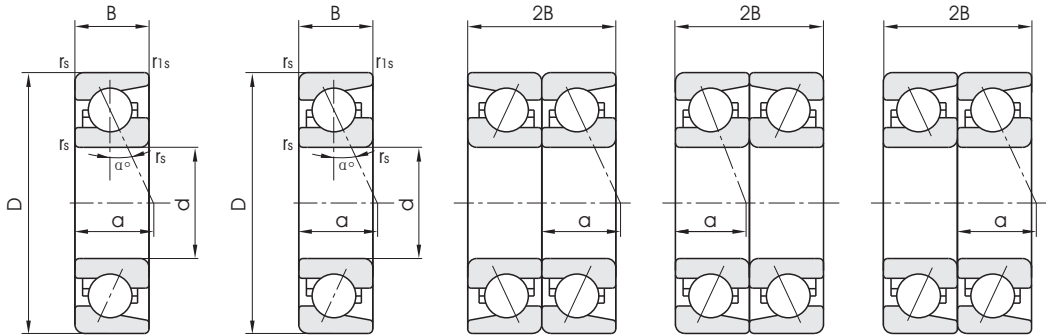
轴承型号					主要尺寸 mm						额定负荷 kN		重量 kg
开式	防尘盖	密封圈	带止动槽	带止动环	d	D	B	r _{s min}	D2 (max)	f (max)	Cr	Cor	
6000	ZZ	2RS	N	NR	10	26	8	0.3	29.2	0.7	4.55	1.97	0.018
6001	ZZ	2RS	N	NR	12	28	8	0.3	30.8	0.85	5.00	2.30	0.021
6002	ZZ	2RS	N	NR	15	32	9	0.3	36.7	1.12	5.50	2.80	0.030
6003	ZZ	2RS	N	NR	17	35	10	0.3	39.7	1.12	6.00	3.25	0.040
6004	ZZ	2RS	N	NR	20	42	12	0.6	46.3	1.12	9.38	5.03	0.068
6005	ZZ	2RS	N	NR	25	47	12	0.6	52.7	1.12	10.1	5.83	0.079
6006	ZZ	2RS	N	NR	30	55	13	1	60.7	1.12	13.2	8.30	0.113
6007	ZZ	2RS	N	NR	35	62	14	1	67.7	1.7	16.2	10.4	0.149
6008	ZZ	2RS	N	NR	40	68	15	1	74.6	1.7	17.0	11.7	0.185
6009	ZZ	2RS	N	NR	45	75	16	1	81.6	1.7	21.0	14.8	0.231
6010	ZZ	2RS	N	NR	50	80	16	1	86.6	1.7	22.0	16.3	0.250
6011	ZZ	2RS	N	NR	55	90	18	1.1	96.5	2.46	30.3	22.0	0.362
6012	ZZ	2RS	N	NR	60	95	18	1.1	101.6	2.46	31.7	24.2	0.385
6013	ZZ	2RS	N	NR	65	100	18	1.1	106.5	2.46	32.0	24.8	0.430
6014	ZZ	2RS	N	NR	70	110	20	1.1	116.6	2.46	38.6	30.4	0.569
6015	ZZ	2RS	N	NR	75	115	20	1.1	121.6	2.46	40.2	33.2	0.603
6016	ZZ	2RS	N	NR	80	125	22	1.1	134.7	2.82	47.5	39.8	0.821
6017	ZZ	2RS	N	NR	85	130	22	1.1	139.7	2.82	50.8	42.8	0.848
6018	ZZ	2RS	N	NR	90	140	24	1.5	149.7	2.82	58.0	49.9	1.12
6019	ZZ	2RS	N	NR	95	145	24	1.5	154.7	2.82	57.7	50.0	1.18
6020	ZZ	2RS	N	NR	100	150	24	1.5	159.7	2.82	60.5	54.0	1.25
6021	ZZ	2RS	N	NR	105	160	26	2	169.7	2.82	72.8	65.5	1.60

轴承型号					主要尺寸 mm						额定负荷 kN		重量 kg
开式	防尘盖	密封圈	带止动槽	带止动环	d	D	B	r _{s min}	D2 (max)	f (max)	Cr	Cor	
6022	ZZ	2RS	N	NR	110	170	28	2	182.9	3.1	81.9	72.9	1.93
6024	ZZ	2RS	N	NR	120	180	28	2	192.9	3.1	87.7	79.3	2.03
6026	ZZ	2RS	N	NR	130	200	33	2	212.9	3.1	105	96.8	3.15
6028	ZZ	2RS	N	NR	140	210	33	2	22.8	3.1	111	108	3.35
6030	ZZ	2RS	N	NR	150	225	35	2.1	237	3.5	125	125	4.80
6032	ZZ	2RS	-	-	160	240	38	2.1			137	135	5.15
6034	ZZ	2RS	-	-	170	260	42	2.1			161	161	6.89
6036	ZZ	2RS	-	-	180	280	46	2.1			180	185	8.88
6038	ZZ	2RS	-	-	190	290	46	2.1			188	201	9.39
6040	ZZ	2RS	-	-	200	310	51	2.1			207	226	12
6044	ZZ	2RS	-	-	220	340	56	3			235	271	18.6
6048	ZZ	2RS	-	-	240	360	56	3			244	296	19.9
6052	ZZ	2RS	-	-	260	400	65	4			291	375	29.4
6056	ZZ	2RS	-	-	280	420	65	4			300	410	31.2
6060	ZZ	2RS	-	-	300	460	74	4			355	500	44.2
6201	ZZ	2RS	N	NR	12	32	10	0.6	36.7	1.12	6.00	2.70	0.036
6202	ZZ	2RS	N	NR	15	35	11	0.6	39.7	1.12	7.80	3.75	0.045
6203	ZZ	2RS	N	NR	17	40	12	0.6	44.6	1.12	9.56	4.75	0.065
6204	ZZ	2RS	N	NR	20	47	14	1	52.7	1.12	12.7	6.55	0.103
6205	ZZ	2RS	N	NR	25	52	15	1	57.9	1.12	14.0	7.80	0.127
6206	ZZ	2RS	N	NR	30	62	16	1	87.7	1.7	19.5	11.2	0.203
6207	ZZ	2RS	N	NR	35	72	17	1.1	78.6	1.7	25.5	15.3	0.285
6208	ZZ	2RS	N	NR	40	80	18	1.1	86.6	1.7	30.7	19.0	0.367
6209	ZZ	2RS	N	NR	45	85	19	1.1	91.6	1.7	33.2	21.6	0.416
6210	ZZ	2RS	N	NR	50	90	20	1.1	96.5	2.46	35.1	23.2	0.462
6211	ZZ	2RS	N	NR	55	100	21	1.5	106.5	2.46	43.4	29.2	0.607
6212	ZZ	2RS	N	NR	60	110	22	1.5	116.6	2.46	47.5	32.5	0.783
6213	ZZ	2RS	N	NR	65	120	23	1.5	129.7	2.82	55.9	40.5	0.990
6214	ZZ	2RS	N	NR	70	125	24	1.5	134.7	2.82	60.5	45.0	1.10
6215	ZZ	2RS	N	NR	75	130	25	1.5	139.7	2.82	66.3	49.0	1.20
6216	ZZ	2RS	N	NR	80	140	26	2	149.7	2.82	70.2	55.0	1.40
6217	ZZ	2RS	N	NR	85	150	28	2	159.7	2.82	83.2	64.0	1.80
6218	ZZ	2RS	N	NR	90	160	30	2	169.7	2.82	95.6	73.5	2.15
6219	ZZ	2RS	N	NR	95	170	32	2.1	182.9	3.1	108	81.5	2.6
6220	ZZ	2RS	N	NR	100	180	34	2.1	192.9	3.1	122	92.7	3.20

轴承型号					主要尺寸 mm						额定负荷 kN		重量 kg
开式	防尘盖	密封圈	带止动槽	带止动环	d	D	B	r _{s min}	D2 (max)	f (max)	Cr	Cor	
6221	ZZ	2RS	N	NR	105	190	36	2.1	202.9	3.1	133	104	3.71
6222	ZZ	2RS	N	NR	110	200	38	2.1	212.9	3.1	144	117	4.44
6224	ZZ	2RS	N	NR	120	215	40	2.1	227.8	3.1	155	130	5.32
6226	ZZ	2RS	N	NR	130	230	40	3	242	3.5	165	147	6.13
6228	ZZ	2RS	N	NR	140	250	42	3	262	3.5	165	125	7.45
6230	ZZ	2RS	-	-	150	270	45	3	-	-	174	137	9.40
6232	ZZ	2RS	-	-	160	290	68	3	-	-	185	186	12.8
6234	ZZ	2RS	-	-	170	310	62	4	-	-	212	224	15.8
6236	ZZ	2RS	-	-	180	320	52	4	-	-	227	241	15.9
6238	ZZ	2RS	-	-	190	340	55	4	-	-	255	282	22.3
6240	ZZ	2RS	-	-	200	360	58	4	-	-	269	310	26.7
6244	ZZ	2RS	-	-	220	400	65	4	-	-	310	375	37.4
6248	ZZ	2RS	-	-	240	440	72	4	-	-	340	430	50.5
6252	ZZ	2RS	-	-	260	480	80	5	-	-	400	540	67
6256	ZZ	2RS	-	-	280	500	80	5	-	-	400	550	70.4
6260	ZZ	2RS	-	-	300	540	85	5	-	-	465	670	87.8
6301	ZZ	2RS	N	NR	12	37	12	1	41.3	1.12	9.7	4.20	0.060
6302	ZZ	2RS	N	NR	15	42	13	1	46.3	1.12	11.4	5.40	0.082
6303	ZZ	2RS	N	NR	17	47	14	1	52.7	1.12	13.5	6.55	0.115
6304	ZZ	2RS	N	NR	20	52	15	1.1	57.9	1.12	15.9	7.80	0.141
6305	ZZ	2RS	N	NR	25	62	17	1.1	67.7	1.7	22.5	11.6	0.219
6306	ZZ	2RS	N	NR	30	72	19	1.1	78.6	1.7	28.1	16.0	0.350
6307	ZZ	2RS	N	NR	35	80	21	1.5	86.6	1.7	33.2	19.0	0.454
6308	ZZ	2RS	N	NR	40	90	23	1.5	96.5	2.46	31.4	22.4	0.639
6309	ZZ	2RS	N	NR	45	100	25	1.5	106.5	2.46	52.7	31.5	0.836
6310	ZZ	2RS	N	NR	50	110	27	2	116.6	2.46	61.8	38.0	1.05
6311	ZZ	2RS	N	NR	55	120	29	2	129.7	2.82	71.5	45.0	1.35
6312	ZZ	2RS	N	NR	60	130	31	2.1	139.7	2.82	81.9	52.0	1.70
6313	ZZ	2RS	N	NR	65	140	33	2.1	149.7	2.82	92.3	60.0	2.10
6314	ZZ	2RS	N	NR	70	150	35	2.1	159.7	2.82	104	68.0	2.50
6315	ZZ	2RS	N	NR	75	160	37	2.1	169.7	2.82	114	76.5	3.00
6316	ZZ	2RS	N	NR	80	170	39	2.1	182.9	3.1	124	86.5	3.60
6317	ZZ	2RS	N	NR	85	180	41	3	192.9	3.1	133	96.5	4.25
6318	ZZ	2RS	N	NR	90	190	43	3	202.9	3.1	143	108	4.90
6319	ZZ	2RS	N	NR	95	200	45	3	212.9	3.1	153	119	5.75

轴承型号					主要尺寸 mm						额定负荷 kN		重量 kg
开式	防尘盖	密封圈	带止动槽	带止动环	d	D	B	r _{s min}	D2 (max)	f (max)	Cr	Cor	
6320	ZZ	2RS	N	NR	100	215	47	3	227.8	3.1	174	140	7.00
6321	ZZ	2RS	-	-	105	225	49	3	237	3.5	182	153	8.25
6322	ZZ	2RS	-	-	110	240	50	3	252	3.5	205	178	9.54
6324	ZZ	2RS	-	-	120	260	55	3	-	-	228	207	12.2
6326	ZZ	2RS	-	-	130	280	58	4	-	-	229	216	18.0
6328	ZZ	2RS	-	-	140	300	62	4	-	-	251	245	22.0
6330	ZZ	2RS	-	-	150	320	65	4	-	-	274	284	22.7
6332	ZZ	2RS	-	-	160	340	68	4	-	-	278	287	26.2
6334	ZZ	2RS	-	-	170	360	72	4	-	-	325	355	36.6
6336	ZZ	2RS	-	-	180	380	75	4	-	-	355	405	43.1
6338	ZZ	2RS	-	-	190	400	78	5	-	-	355	415	49.7
6340	ZZ	2RS	-	-	200	420	80	5	-	-	380	445	55.3
6344	ZZ	2RS	-	-	220	460	88	5	-	-	410	520	73.9
6348	ZZ	2RS	-	-	240	500	95	5	-	-	470	625	94.4
6352	ZZ	2RS	N	NR	260	540	102	6	-	-	505	710	118
6356	ZZ	2RS	N	NR	280	580	108	6	-	-	570	840	144

角接触球轴承 (超薄型)



C: 接触角 $\alpha=15^\circ$
AC:接触角 $\alpha=25^\circ$

B: 接触角 $\alpha=40^\circ$

背对背DB

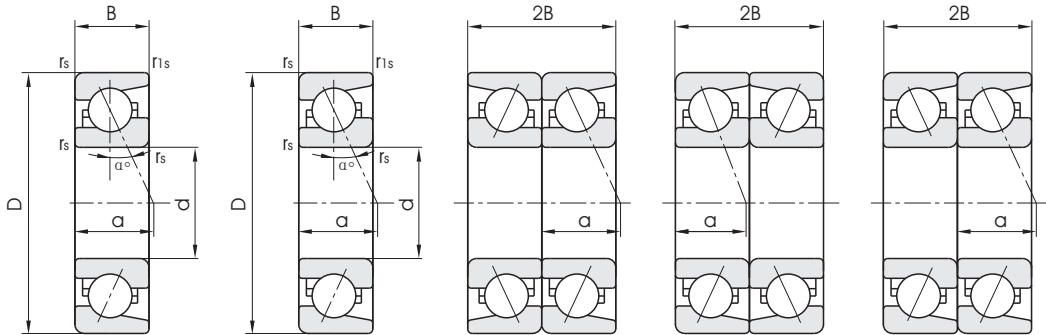
面对面DF

串联组合DT

轴承型号	尺寸 mm					作用点 mm	极限转速 rpm		额定负荷 kN		重量 kg
	d	D	B	r _s min	r _{1s} min		a	脂润滑	油润滑	Cr	
71805C	25	37	7	0.3	0.15	7.7	21500	27700	4.40	3.92	0.025
71805AC	25	37	7	0.3	0.15	10.7	18400	24600	4.13	3.66	0.025
71806C	30	42	7	0.3	0.15	8.3	18500	23800	4.73	4.62	0.029
71806AC	30	42	7	0.3	0.15	11.9	15900	21200	4.44	4.32	0.029
71807C	35	47	7	0.3	0.15	9	16300	20900	4.92	5.14	0.034
71807AC	35	47	7	0.3	0.15	13.1	13900	18600	4.62	4.81	0.034
71808C	40	52	7	0.3	0.15	9.7	14500	18600	5.20	5.84	0.040
71808AC	40	52	7	0.3	0.15	14.2	12400	16600	4.88	5.46	0.040
71809C	45	58	7	0.3	0.15	10.4	12900	16600	6.54	7.52	0.051
71809AC	45	58	7	0.3	0.15	15.5	11100	14800	6.14	7.03	0.051
71810C	50	65	7	0.3	0.15	11.2	11600	14900	6.85	8.41	0.068
71810AC	50	65	7	0.3	0.15	16.9	9900	13200	6.44	7.87	0.068
71811C	55	72	9	0.3	0.15	13	10500	13500	9.38	11.4	0.109
71811AC	55	72	9	0.3	0.15	19.3	9000	12000	8.81	10.7	0.109
71812C	60	78	10	0.3	0.15	14.2	9600	12400	9.69	12.4	0.139
71812AC	60	78	10	0.3	0.15	21.1	8300	11000	9.11	11.6	0.139
71813C	65	85	10	0.6	0.15	15	8900	11400	12.5	16.0	0.198
71813AC	65	85	10	0.6	0.15	22.5	7600	10100	11.8	15.0	0.198
71814C	70	90	10	0.6	0.15	15.7	8300	10700	13.0	17.4	0.217
71814AC	70	90	10	0.6	0.15	23.7	7100	9500	12.2	16.2	0.217
71815C	75	95	10	0.6	0.15	16.4	7800	10100	13.2	18.2	0.226
71815AC	75	95	10	0.6	0.15	24.8	6700	8900	12.4	17.1	0.226

轴承型号	尺寸 mm					作用点 mm	极限转速 rpm		额定负荷 kN		重量 kg
	d	D	B	r _s min	r _{1s} min		a	脂润滑	油润滑	Cr	
71816C	80	100	10	0.6	0.15	17.1	7400	9500	13.7	19.6	0.245
71816AC	80	100	10	0.6	0.15	26	6300	8400	12.8	18.3	0.245
71817C	85	110	13	1	0.3	19.6	6800	8800	20.4	28.1	0.404
71817AC	85	110	13	1	0.3	29.2	5800	7800	19.2	26.2	0.404
71818C	90	115	13	1	0.3	20.2	6500	8300	20.8	29.5	0.426
71905C	25	42	9	0.3	0.15	9	25600	28100	7.35	6.33	0.056
71905AC	25	42	9	0.3	0.15	12.3	22800	25500	6.91	5.91	0.056
71906C	30	47	9	0.3	0.15	9.7	22300	24300	7.61	6.96	0.064
71906AC	30	47	9	0.3	0.15	13.5	19800	22100	7.14	6.50	0.064
71907C	35	55	10	0.6	0.15	11	19000	21800	10.3	9.95	0.117
71907AC	35	55	10	0.6	0.15	15.5	16900	18900	9.73	9.29	0.117
71908C	40	62	12	0.6	0.15	12.8	16800	18500	14.4	14.0	0.164
71908AC	40	62	12	0.6	0.15	17.9	14900	17900	13.6	13.1	0.164
71909C	45	68	12	0.6	0.15	13.6	15200	17200	15.0	15.3	0.194
71909AC	45	68	12	0.6	0.15	19.2	13500	16400	14.1	14.3	0.194
71910C	50	72	12	0.6	0.15	14.4	13700	15300	15.9	17.3	0.213
71910AC	50	72	12	0.6	0.15	20.6	12200	14500	14.9	16.1	0.213
71911C	55	80	13	1	0.3	15.5	12700	13900	17.5	19.3	0.278
71911AC	55	80	13	1	0.3	22.2	11300	13100	16.4	18.1	0.278
71912C	60	85	13	1	0.3	16.2	11800	12600	18.0	20.8	0.301
71912AC	60	85	13	1	0.3	23.4	9000	10500	16.9	19.4	0.301
71913C	65	90	13	1	0.3	16.9	8600	11000	18.6	22.2	0.316
71913AC	65	90	13	1	0.3	24.6	7300	9800	17.4	20.8	0.316
71914C	70	100	16	1	0.3	19.4	7800	10100	26.2	31.1	0.555
71914AC	70	100	16	1	0.3	27.8	6700	8900	24.6	29.1	0.555
71915C	75	105	16	1	0.3	20.1	7400	9500	26.4	32.2	0.574
71915AC	75	105	16	1	0.3	29	6300	8400	24.8	30.1	0.571
71916C	80	110	16	1	0.3	20.7	7000	9000	27.2	34.4	0.616
71916AC	80	110	16	1	0.3	30.1	6000	8000	25.6	32.1	0.616
71917C	85	120	18	1.1	0.6	22.7	6500	8300	36.1	45.1	0.904
71917AC	85	120	18	1.1	0.6	32.9	5500	7400	33.9	42.1	0.904
71918C	90	125	18	1.1	0.6	23.4	6200	7900	36.4	46.6	0.930
71918AC	90	125	18	1.1	0.6	34.1	5300	7100	34.2	43.5	0.930
71919C	95	130	18	1.1	0.6	24.1	5900	7600	37.6	49.6	0.992
71919AC	95	130	18	1.1	0.6	35.2	5000	6700	35.3	46.4	0.992

角接触球轴承



C: 接触角 $\alpha=15^\circ$
AC: 接触角 $\alpha=25^\circ$

B: 接触角 $\alpha=40^\circ$

背对背DB

面对面DF

串联组合DT

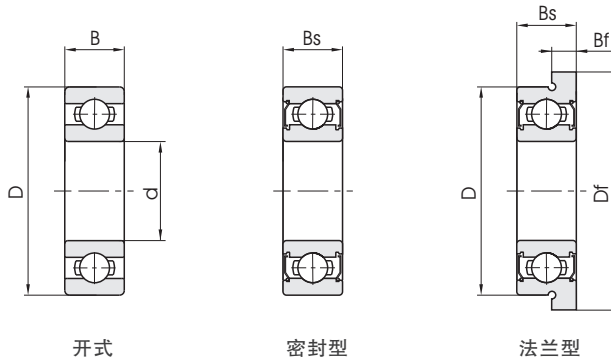
轴承型号	尺寸 mm					作用点 mm	极限转速 rpm		额定负荷 kN		重量 kg
	d	D	B	$r_{s \min}$	$r_{1s \min}$		脂润滑	油润滑	Cr	Cor	
7003C	17	35	10	0.3	0.15	8.5	25500	33000	6.61	3.76	0.038
7003AC	17	35	10	0.3	0.15	11.1	22000	29000	6.32	3.53	0.038
7004C	20	42	12	0.6	0.15	10.2	21500	28000	10.47	6.01	0.066
7004AC	20	42	12	0.6	0.15	13.2	18500	25000	10.0	5.58	0.066
7005C	25	47	12	0.6	0.15	10.8	18500	24000	11.68	7.43	0.078
7005AC	25	47	12	0.6	0.15	14.4	16000	21000	11.18	6.89	0.078
7006C	30	55	13	1	0.3	12.3	15500	20000	15.13	10.27	0.112
7006AC	30	55	13	1	0.3	16.5	13500	18000	14.49	9.56	0.112
7007C	35	62	14	1	0.3	13.5	14000	18000	19.45	13.72	0.15
7007AC	35	62	14	1	0.3	18.3	12000	16000	18.6	12.87	0.15
7008C	40	68	15	1	0.3	14.7	12500	16000	20.13	15.07	0.18
7008AC	40	68	15	1	0.3	20.1	11000	14000	19.26	14.14	0.18
7009C	45	75	16	1	0.3	16	11000	14000	25.85	20.21	0.23
7009AC	45	75	16	1	0.3	22	9500	13000	24.83	18.96	0.23
7010C	50	80	16	1	0.3	16.7	10500	13000	26.7	21.73	0.25
7010AC	50	80	16	1	0.3	23.2	8800	12000	25.53	20.38	0.25
7011C	55	90	18	1.1	0.6	18.7	9200	12000	37.29	30.09	0.37
7011AC	55	90	18	1.1	0.6	25.9	7900	10500	35.66	28.24	0.37
7012C	60	95	18	1.1	0.6	19.5	8500	11000	38.38	32.39	0.39
7012AC	60	95	18	1.1	0.6	27.3	7300	9700	36.7	30.39	0.39
7013C	65	100	18	1.1	0.6	20.1	8100	10000	40.25	35.14	0.42
7013AC	65	100	18	1.1	0.6	28.2	7000	9300	38.49	32.97	0.42

轴承型号	尺寸 mm					作用点 mm	极限转速 rpm		额定负荷 kN		重量 kg
	d	D	B	r _s min	r _{1s} min		α	脂润滑	油润滑	Cr	
7014C	70	110	20	1.1	0.6	22.1	7400	9500	48.51	42.96	0.58
7014AC	70	110	20	1.1	0.6	31	6400	8500	46.39	40.31	0.58
7015C	75	115	20	1.1	0.6	22.9	7000	9000	49.74	45.77	0.63
7015AC	75	115	20	1.1	0.6	32.4	6000	8000	47.57	42.95	0.63
7016C	80	125	22	1.1	0.6	24.9	6400	8300	58.85	54.9	0.82
7016AC	80	125	22	1.1	0.6	35.2	5500	7300	56.29	51.51	0.82
7017C	85	130	22	1.1	0.6	25.5	6200	8000	62.83	59.17	0.86
7017AC	85	130	22	1.1	0.6	36.3	5300	7000	60.09	55.52	0.86
7018C	90	140	24	1.5	0.6	27.7	5700	7300	71.82	68.68	1.12
7018AC	90	140	24	1.5	0.6	39.3	4900	6500	67.61	65.81	1.12
7019C	95	145	24	1.5	0.6	28.1	5600	7100	73.91	75.56	1.17
7019AC	95	145	24	1.5	0.6	40	4800	6400	70.68	68.08	1.17
7020C	100	150	24	1.5	0.6	28.7	5300	6900	79.8	77.44	1.25
7203C	17	40	12	0.6	0.3	9.9	23000	30000	10.83	5.78	0.062
7203AC	17	40	12	0.6	0.3	12.8	20000	26000	10.36	5.42	0.062
7203B	17	40	12	0.6	0.3	18.2	16500	23000	9.21	4.58	0.066
7204C	20	47	14	1	0.3	11.6	20000	25000	14.54	8.03	0.10
7204AC	20	47	14	1	0.3	15	17000	22000	13.9	7.53	0.10
7204B	20	47	14	1	0.3	21.5	14000	20000	12.36	6.37	0.11
7205C	25	52	15	1	0.3	12.7	17000	22000	16.57	10.14	0.12
7205AC	25	52	15	1	0.3	16.6	15000	20000	15.85	9.51	0.12
7205B	25	52	15	1	0.3	23.9	12000	17000	14.09	8.04	0.13
7206C	30	62	16	1	0.3	14.2	14000	18000	23.03	14.56	0.19
7206AC	30	62	16	1	0.3	18.8	12000	16000	22.0	13.66	0.19
7206B	30	62	16	1	0.3	27.5	10000	4000	19.56	11.55	0.20
7207C	35	72	17	1.1	0.6	15.7	12500	16000	30.34	19.7	0.27
7207AC	35	72	17	1.1	0.6	21	11000	14000	29.01	18.49	0.27
7207B	35	72	17	1.1	0.6	30.9	9000	12500	25.79	15.63	0.29
7208C	40	80	18	1.1	0.6	17	11000	14000	36.81	25.31	0.35
7208AC	40	80	18	1.1	0.6	23	9500	13000	35.2	23.75	0.35
7208B	40	80	18	1.1	0.6	34.2	8000	11000	31.29	20.07	0.37
7209C	45	85	19	1.1	0.6	18.3	10000	13000	38.67	27.96	0.40
7209AC	45	85	19	1.1	0.6	24.9	8700	12000	36.98	26.24	0.40
7209B	45	85	19	1.1	0.6	37.2	7000	10000	32.88	22.18	0.42
7210C	50	90	20	1.1	0.6	19.4	9500	12000	42.83	31.34	0.45

轴承型号	尺寸 mm					作用点 mm	极限转速 rpm		额定负荷 kN		重量 kg
	d	D	B	r _s min	r _{1s} min		α	脂润滑	油润滑	Cr	
7210AC	50	90	20	1.1	0.6	26.3	8200	11000	40.81	30.31	0.45
7210B	50	90	20	1.1	0.6	39.4	6800	9500	36.41	24.85	0.47
7211C	55	100	21	1.1	0.6	20.9	8600	11000	52.98	39.5	0.59
7211AC	55	100	21	1.1	0.6	28.6	7400	9900	50.98	37.06	0.59
7211B	55	100	21	1.5	0.6	43	6200	8600	45.04	31.33	0.61
7212C	60	110	22	1.5	0.6	22.4	7900	10000	61.05	47.7	0.76
7212AC	60	110	22	1.5	0.6	30.8	6700	9000	58.38	44.76	0.76
7212B	60	110	22	1.5	0.6	46.7	5600	7900	51.9	37.83	0.78
7213C	65	120	23	1.5	0.6	23.9	7200	9300	69.88	54.08	0.95
7213AC	65	120	23	1.5	0.6	33.1	6200	8300	66.83	50.74	0.95
7213B	65	120	23	1.5	0.6	50.3	5200	7200	59.41	42.89	0.98
7214C	70	125	24	1.5	0.6	25.3	6800	8700	72.98	59.3	1.04
7214AC	70	125	24	1.5	0.6	35.1	5800	7700	69.8	55.64	1.04
7214B	70	125	24	1.5	0.6	53.5	4800	6800	62.05	47.02	1.10
7215C	75	130	25	1.5	0.6	26.5	6400	8200	79.29	65.19	1.14
7215AC	75	130	25	1.5	0.6	36.9	5500	7300	75.83	61.17	1.14
7215B	75	130	25	1.5	0.6	56.3	4600	6400	67.41	51.7	1.18
7216C	80	140	26	2	1	27.9	6000	7700	89.65	76.28	1.39
7216AC	80	140	26	2	1	38.9	5200	6900	85.74	71.57	1.39
7216B	80	140	26	2	1	59.6	4300	6000	76.22	60.49	1.45
7217C	85	150	28	2	1	59.9	5600	7200	99.85	84.21	1.73
7217AC	85	150	28	2	1	41.7	4800	6400	95.5	79.01	1.73
7217B	85	150	28	2	1	63.9	4000	5600	84.89	66.78	1.80
7218C	90	160	30	2	1	31.7	5300	6900	122.7	103.5	2.13
7218AC	90	160	30	2	1	44.1	4600	6100	117.4	97.14	2.13
7218B	90	160	30	2	1	67.4	3800	5300	104.3	82.1	2.20
7219C	95	170	32	2.1	1.1	33.8	5000	6500	134.6	112.2	2.58
7219AC	95	170	32	2.1	1.1	46.9	4300	5800	128.3	108.2	2.58
7219B	95	170	32	2.1	1.1	71.6	3600	5000	114.4	88.99	2.66
7220C	100	180	34	2.1	1.1	35.8	4800	6100	149.1	125.3	3.08
7220AC	100	180	34	2.1	1.1	49.6	4100	5500	142.6	117.6	3.08
7220B	100	180	34	2.1	1.1	75.7	3400	4800	126.8	99.43	3.17
7302AC	15	42	13	1	0.3	13.4	19000	26000	12.62	6.33	0.06
7302B	15	42	13	1	0.3	18.9	16000	23000	11.22	5.35	0.07
7303AC	17	47	14	1	0.3	14.6	17000	23000	14.98	7.66	0.11

轴承型号	尺寸 mm					作用点 mm	极限转速 rpm		额定负荷 kN		重量 kg
	d	D	B	r _s min	r _{1s} min		α	脂润滑	油润滑	Cr	
7303B	17	47	14	1	0.3	20.6	15000	21000	13.32	6.47	0.12
7304AC	20	52	15	1.1	0.6	15.9	16000	21000	17.9	9.62	0.14
7304B	20	52	15	1.1	0.6	22.6	13000	19000	16.15	8.7	0.15
7305AC	25	62	17	1.1	0.6	18.6	13000	18000	25.17	14.04	0.22
7305B	25	62	17	1.1	0.6	26.8	11000	15000	21.98	11.33	0.23
7306AC	30	72	19	1.1	0.6	21.6	11000	15000	29.51	17.91	0.33
7306B	30	72	19	1.1	0.6	31.3	9200	13000	25.99	14.54	0.35
7307AC	35	80	21	1.5	0.6	24.1	9800	13000	38.82	24.72	0.44
7307B	35	80	21	1.5	0.6	35	8200	11000	34.63	22.1	0.46
7308AC	40	90	23	1.5	0.6	26.8	8700	11500	47.45	31.15	0.61
7308B	40	90	23	1.5	0.6	39	7300	10000	41.75	25.28	0.64
7309AC	45	100	25	1.5	0.6	29.4	7900	10500	60.9	39.46	0.83
7309B	45	100	25	1.5	0.6	42.9	6600	9200	54.14	33.35	0.86
7310AC	50	110	27	2	1	32.3	7100	9500	72.13	49.24	1.05
7310B	50	110	27	2	1	47.3	5900	8300	64.35	43.88	1.10
7311AC	55	120	29	2	1	35.1	6500	8600	83.4	58.04	1.34
7311B	55	120	29	2	1	51.6	5400	7600	73.31	46.95	1.40
7312AC	60	130	31	2.1	1.1	67.6	6000	8000	99.99	70.48	1.68
7312B	60	130	31	2.1	1.1	55.4	5000	7000	88.89	59.57	1.75
7313AC	65	140	33	2.1	1.1	40.4	5600	7500	113.3	81.11	2.06
7313B	65	140	33	2.1	1.1	59.5	4700	6500	100.7	68.56	2.14
7314AC	70	150	35	2.1	1.1	43.1	5200	6900	121.2	88.25	2.50
7314B	70	150	35	2.1	1.1	63.7	4300	6100	106.8	71.65	2.60
7315AC	75	160	37	2.1	1.1	45.9	4900	6500	138.7	104.6	3.09
7315B	75	160	37	2.1	1.1	67.8	4400	5700	123.3	88.43	3.18
7316AC	80	170	39	2.1	1.1	48.6	4600	6100	150.3	117.5	3.55
7316B	80	170	39	2.1	1.1	71.9	3800	5300	133.6	99.37	3.65
7317AC	85	180	41	3	1.1	51.4	4300	5800	153.1	121	4.18
7317B	85	180	41	3	1.1	76.1	3600	5000	136.1	102.3	4.28
7318AC	90	190	43	3	1.1	54.4	4100	5500	174.4	146.5	4.88
7318B	90	190	43	3	1.1	80.2	3400	4800	155.0	123.8	5.00
7319AC	95	200	45	3	1.1	56.9	3900	5200	191.6	165.0	5.65
7319B	95	200	45	3	1.1	84.4	3200	4500	170.3	140.1	5.80
7320AC	100	215	47	3	1.1	60.2	3600	4900	211.5	190.8	6.90
7320B	100	215	47	3	1.1	89.6	3000	4200	188.0	161.3	7.10
7321AC	105	225	49	3	1.1	72.1	3500	4400	208.0	193.0	8.62

微型轴承



轴承型号	尺寸 mm				额定负荷 N		法兰直径 Df		法兰厚度 Bf		重量 g	
	d	D	B 开式	Bs 密封型	Cr	Cor	开式 mm	密封型 mm	开式 mm	密封型 mm	开式	密封型
MR63	3	6	2.0	2.5	242	94	7.2	7.2	0.6	0.6	0.20	0.26
683	3	7	2.0	3.0	390	130	8.1	8.1	0.5	0.8	0.33	0.38
MR83	3	8	2.5	3.0	560	180	9.2	-	0.6	0.8	0.52	0.60
693	3	8	3.0	4.0	560	180	9.5	9.5	0.7	0.9	0.61	0.72
MR93	3	9	2.5	4.0	635	219	10.2	10.6	0.6	0.8	0.71	0.79
603	3	9	3.0	5.0	635	219	10.5	10.5	0.7	1.0	0.92	1.00
623	3	10	4.0	4.0	640	224	11.5	11.5	1.0	1.0	1.60	1.80
633	3	13	5.0	5.0	1301	488	15.0	15.0	1.0	1.0	3.27	3.43
MR74	4	7	2.0	2.5	311	117	8.2	8.2	0.6	0.6	0.28	0.35
MR84	4	8	2.0	3.0	395	141	9.2	9.2	0.6	0.6	0.38	0.46
684	4	9	2.5	4.0	641	227	10.3	10.3	0.6	1.0	0.67	0.76
MR104	4	10	3.0	4.0	711	272	11.2	11.6	0.6	0.8	1.0	1.1
694	4	11	4.0	4.0	957	350	12.5	12.5	1.0	1.0	1.80	2.00
604	4	12	4.0	4.0	970	360	13.5	13.5	1.0	1.0	2.1	2.3
624	4	13	5.0	5.0	1310	490	15.0	15.0	1.0	1.0	3.2	3.5
634	4	16	5.0	5.0	1760	680	18.0	18.0	1.0	1.0	5.1	5.44
MR85	5	8	2.0	2.5	308	124	9.2	9.2	0.6	0.6	0.32	0.4
MR95	5	9	2.5	3.0	500	211	10.2	10.2	0.6	0.6	0.55	0.63
MR105	5	10	3.0	4.0	715	276	11.2	11.6	0.6	0.8	0.88	0.97
MR115	5	11	-	4.0	716	282	12.6	12.6	-	0.8	1.8	2.0
685	5	11	3.0	5.0	716	282	12.5	12.5	0.8	1.0	1.1	1.3
698	5	13	4.0	4.0	1080	432	15.0	15.0	1.0	1.0	2.4	2.7

轴承型号	尺寸 mm				额定负荷 N		法兰直径 Df		法兰厚度 Bf		重量 g	
	d	D	B 开式	Bs 密封型	Cr	Cor	开式 mm	密封型 mm	开式 mm	密封型 mm	开式	密封型
605	5	14	5.0	5.0	1330	507	16.0	16.0	1.0	1.0	3.5	3.9
625	5	16	5.0	5.0	1760	680	18.0	18.0	1.0	1.0	4.8	5.2
635	5	19	6.0	6.0	2340	896	22.0	22.0	1.5	1.5	8.0	8.89
MR106	6	10	2.5	3.0	530	240	11.2	11.2	0.6	0.6	0.65	0.74
MR126	6	12	3.0	4.0	830	365	13.2	13.6	0.6	0.8	1.3	1.4
686	6	13	3.5	5.0	1082	442	15.0	15.0	1.0	1.1	1.9	2.2
696	6	15	5.0	5.0	1350	530	17.0	17.0	1.2	1.2	3.8	4.3
606	6	17	6.0	6.0	2263	865	19.0	19.0	1.2	1.2	6.0	6.5
626	6	19	6.0	6.0	2340	896	22.0	22.0	1.5	1.5	8.1	9.2
MR117	7	11	2.5	3.0	555	269	12.2	12.2	0.6	0.6	0.67	0.77
MR137	7	13	3.0	4.0	825	375	14.2	14.2	0.6	0.8	1.4	1.5
687	7	14	3.5	5.0	1173	513	16.0	16.0	1.0	1.1	2.1	2.4
697	7	17	5.0	5.0	1610	719	19.0	19.0	1.2	1.2	5.2	5.7
607	7	19	6.0	6.0	2336	910	22.0	22.0	1.5	1.5	8.0	8.24
627	7	22	7.0	7.0	3350	1400	25.0	22.0	1.5	1.5	13	13.10
MR128	8	12	2.5	3.5	575	298	13.2	13.6	0.6	0.8	0.75	0.86
MR148	8	14	3.5	4.0	820	386	15.6	15.6	0.8	0.8	1.8	1.9
688	8	16	4.0	5.0	1260	592	18.0	18.0	1.0	1.1	3.1	3.5
698	8	19	6.0	6.0	2240	910	22.0	22.0	1.5	1.5	7.3	8.4
608	8	22	7.0	7.0	3350	1400	25.0	25.0	1.5	1.5	12	13
628	8	24	8.0	8.0	4000	1590	-	-	-	-	17	18.50
609	9	24	7.0	7.0	3400	1450	27.0	-	1.5	1.5	14	16.00
629	9	26	8.0	8.0	4575	1983	-	-	-	-	20	21.80

无锡市赛博机电有限公司
江苏省无锡市锡沪东路6-701
电话: 0510-8230 0095
0510-8230 0092

www.saibo-bearing.com
info@saibo-bearing.com



微信公众号



客服号

版本号: S04-2023

