

SNIBO
Innovation in Motion



圆弧导轨
CURVED RAIL

无锡市赛博机电有限公司 (SAIBO) 是全球知名的精密传动件制造商之一。SAIBO 产品和服务深受用户的广泛认可和信赖。公司拥有线性运动产品和轴承两大事业部。

SAIBO 线性运动产品事业部主要开发生产环形导轨及输送线、伸缩导轨及伸缩货叉、直线模组、直线导轨、重载导轨等。SAIBO 不断开发市场所需的新产品和定制化服务，满足广大用户持续发展的需求。产品广泛应用于3C、自动化、精密机械、新能源、轨道交通、医疗及制药等行业；远销全球50多个国家和地区。

SAIBO 品质源于德国核心技术，严谨的工匠精神，关键材料和生产工艺均由德国 SAIBO GMBH 公司提供。公司拥有各类精密检测仪器，包括金相显微镜、硬度测量仪、圆度仪、粗糙度轮廓仪、测长仪、三坐标测量仪、寿命检测仪等，为生产高品质产品提供了有效保障。

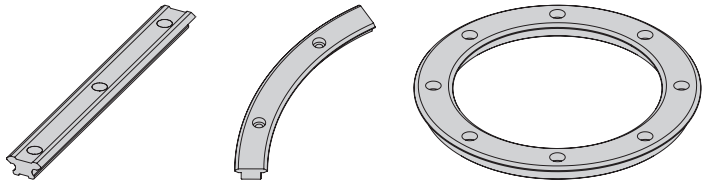
我们整合全球资源，用精益求精的产品和服务书写“中国智造”；我们重视技术研发，始终与各行业并肩前行，为产业升级贡献 SAIBO 力量；我们为客户创造价值，在发展道路上，携手共赢，同创未来。

直线导轨特性

选用优质进口轴承钢加工而成
V形工作面经硬化处理，具有非常好的耐磨性能
数控导轨磨床精密磨加工
导轨基体没有硬度，可进行机加工
有三个尺寸规格可供选择
普通级精度导轨单根长度可达5500mm
精密级精度导轨对接可延长至任意长度
有G1(精密级)和G3(普通级)两个精度的产品可供选择

圆形导轨特性

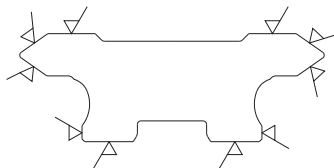
选用优质进口轴承钢加工而成
V形工作面经硬化处理 具有非常好的耐磨性能
数控导轨磨床精密磨加工
有多个标准化的尺寸规格可供选择
可截成任意角度的圆弧节段



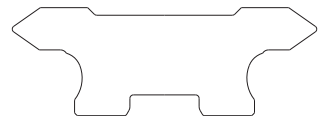
导轨精度等级

提供精密级G1 和普通级G3 两个精度级别供用户选用。
直线与直线对接或直线与圆弧对接使用必须选用精密级导轨。普通级G3导轨运行也非常平稳。

▽表示精密磨制面



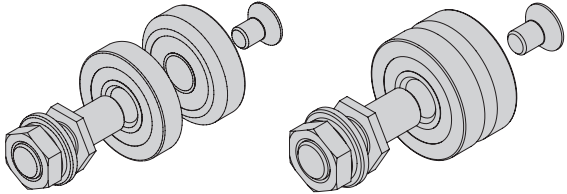
G1 精密级



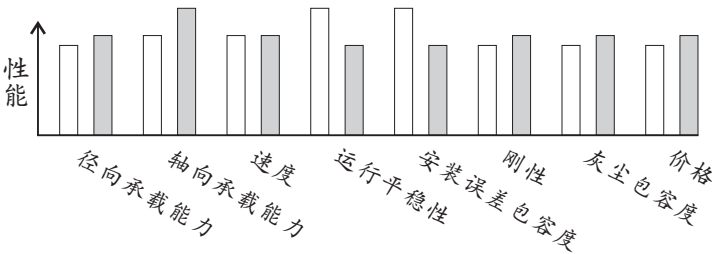
G3 普通级

滚轮

选用优质轴承钢加工而成
 硬度高，具有非常好的耐磨性能
 提供双沟道滚轮和配对滚轮两种滚轮
 供应标准的正偏心螺栓

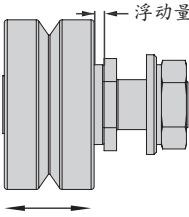


□ SVR 配对滚轮 ■ SVRDR 双沟道滚轮

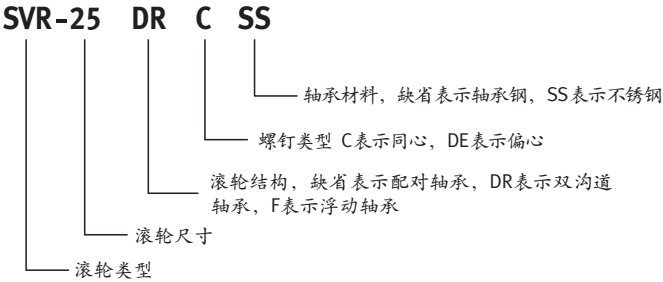


浮动滚轮

主要用于补偿面对面导轨安装时的平行差
 外圈可沿轴向来回移动
 选用优质轴承钢加工而成
 硬化处理 具有非常好的耐磨性能
 供应标准的正偏心螺栓



滚轮选型



数据参照 P11 - P12

滚轮防护罩

直线导轨专用润滑件

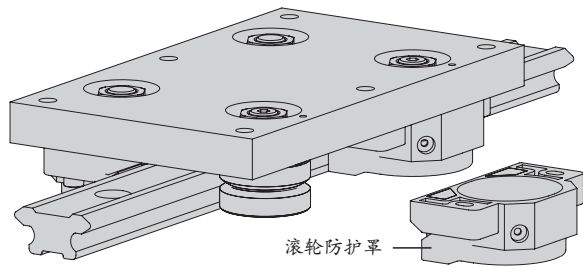
保护滚轮 防止碎屑灰尘侵入

保护操作人员 提高操作安全性

浸润润滑油的毛毡擦拭导轨工作面提供润滑

使外观更美观

标准产品 互换性好



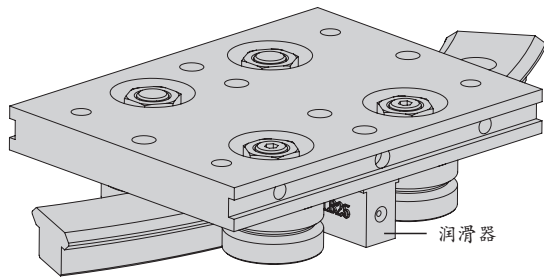
润滑器

浸润润滑油的毛毡擦拭导轨工作面提供润滑

毛毡内侧装有小弹簧使之有轻微的弹力来保证充分润滑

润滑器留有润滑油加注孔

标准产品 互换性好



自动润滑装置

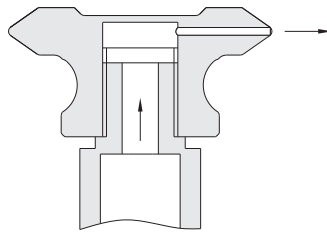
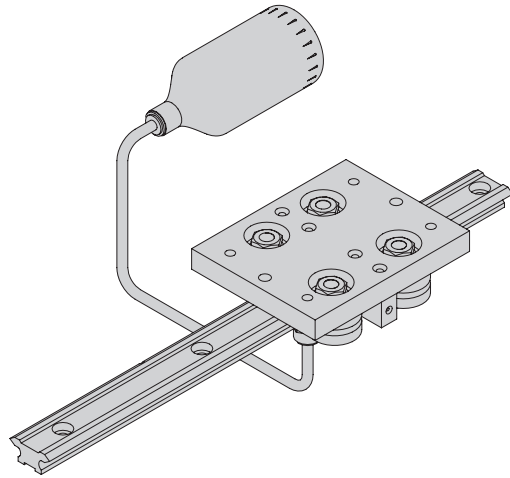
浸润润滑油的毛毡擦拭导轨工作面提供润滑

使系统增加承载能力和延长使用寿命

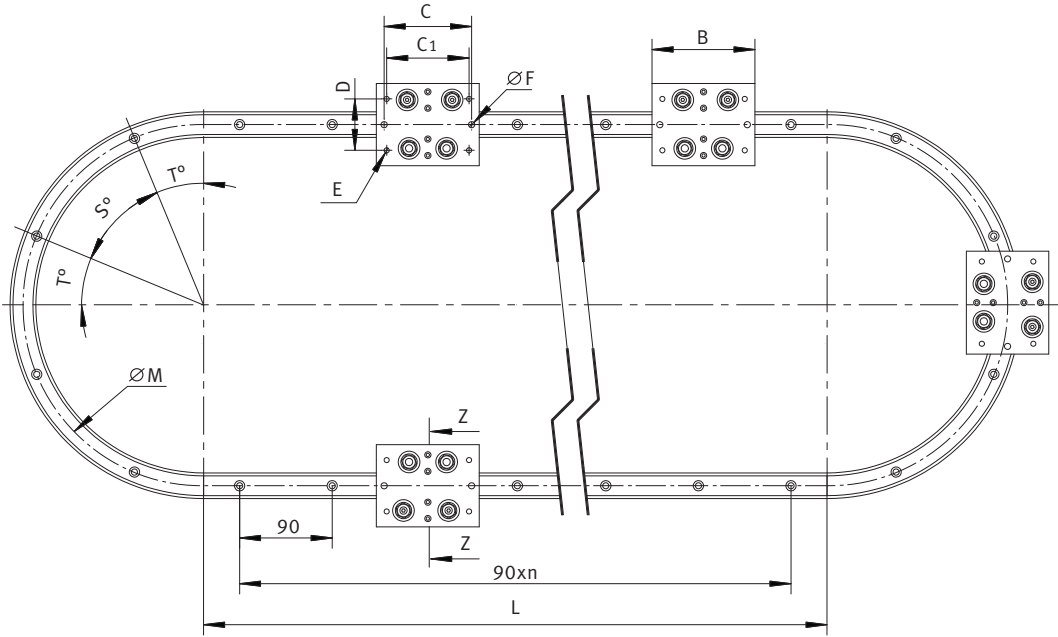
毛毡内侧装有小弹簧使之有轻微的弹力来保证充分润滑

润滑器留有润滑油加注孔

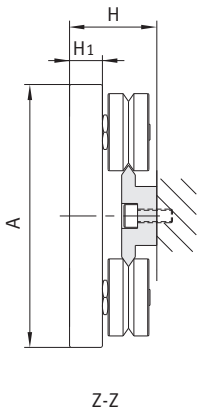
导轨上可加工注油小孔 连接自动注油杯即可实现自动注油



环形导轨



装配件型号	零件型号			A	B
	直线导轨	圆弧导轨	滑块		
SB-LGV25XL-CR25 159 R180	SB-LGV25XL	CR25 159 R180	SRC25 159	80	95
SB-LGV25XL-CR25 255 R180		CR25 255 R180	SRC25 255		100
SB-LGV25XL-CR25 351 R180		CR25 351 R180	SRC25 351		105
SB-LGV44XL-CR44 468 R180	SB-LGV44XL	CR44 468 R180	SRC44 468	116	145
SB-LGV44XL-CR44 612 R180		CR44 612 R180	SRC44 612		150
SB-LGV76XL-CR76 799 R180	SB-LGV76XL	CR76 799 R180	SRC76 799	185	190
SB-LGV76XL-CR76 1033 R180		CR76 1033 R180	SRC76 1033		210
SB-LGV76XL-CR76 1267 R180		CR76 1267 R180	SRC76 1267		250
SB-LGV76XL-CR76 1501 R180		CR76 1501 R180	SRC76 1501		270



装配件型号示例

SB- LGV 25 X2000 -CR25 159 R180

圆弧导轨角度: 180°

圆弧导轨安装孔中心圆直径

圆弧导轨型号

直线导轨长度

直线导轨型号

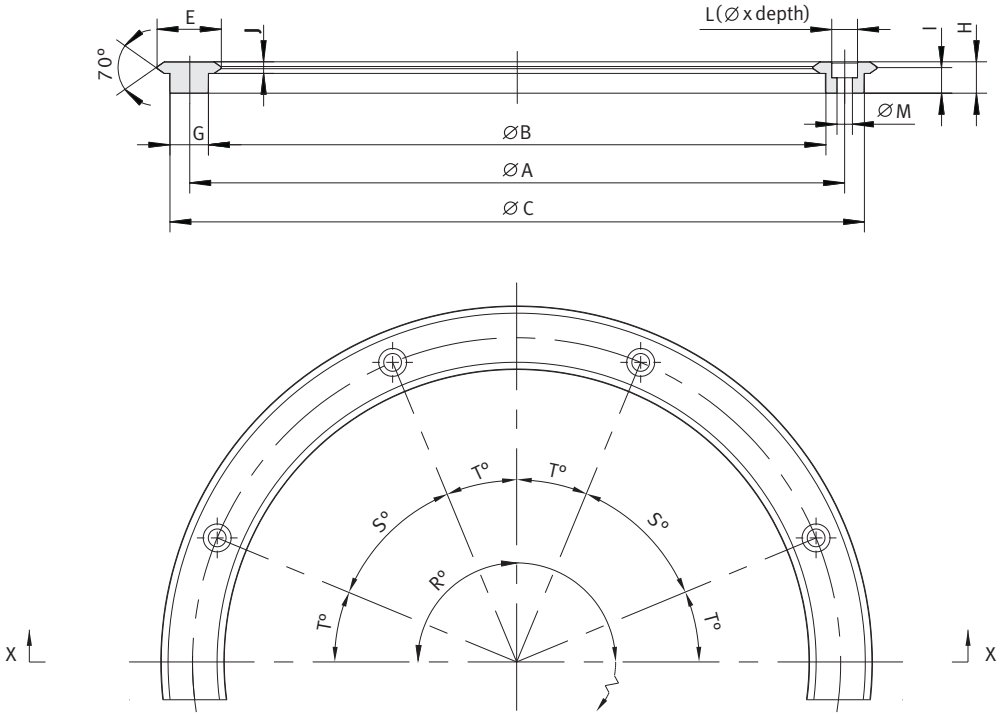
直线导轨类型

SAIBO运动部件标识

尺寸

C	C ₁	D	E	∅F	H	H ₁	M	S°	T°
80	85	50	4xM6	2-∅6	30.5	11.5	159	45	22.5
85	80		4xM6	2-∅6			255	45	22.5
90	85		4xM6	2-∅6			351	30	15
125	120	75	4xM8	2-∅8	38.5	14.5	468	30	15
130	125		4xM8	2-∅8			612	22.5	11.25
165	160	100	4xM10	2-∅10	58.5	20	799	22.5	11.25
185	180		4xM10	2-∅10			1033	18	9
225	205		4xM10	2-∅10			1267	18	9
245	225		4xM10	2-∅10			1501	18	9

圆弧导轨



型号	配套滚轮	A	B	C	E	G	H
CR25 159	SVR-25	159	144	174	25	15	12.25
CR25 255	SVR-25	255	240	270	25	15	12.25
CR25 351	SVR-25	351	336	366	25	15	12.25
CR44 468	SVR-34	468	442	494	44	26	15.5
CR44 612	SVR-34	612	586	638	44	26	15.5
CR76 799	SVR-54	799	749	849	76	50	24
CR76 1033	SVR-54	1033	983	1083	76	50	24
CR76 1267	SVR-54	1267	1217	1317	76	50	24
CR76 1501	SVR-54	1501	1451	1551	76	50	24

导轨型号示例

CR25 351 R180

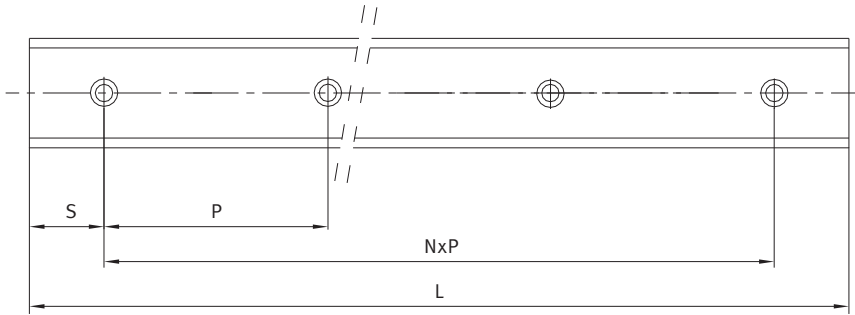
圆弧导轨角度: 90°、180°、360° 或任意角度

圆弧导轨中心圆直径

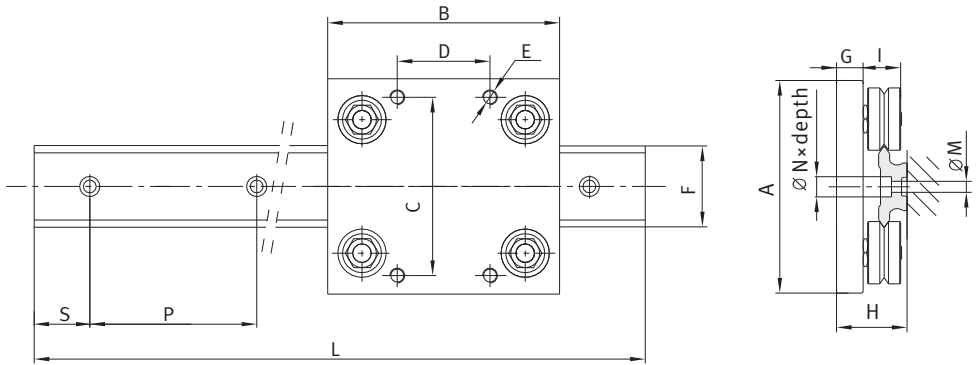
圆弧导轨型号

I	J	L (\varnothing ×depth)	\varnothing M	孔数 (R=360°)	孔的定位角 ±0.2		重量 (kg) (R=360°)
					S°	T°	
10	4.5	9.5x7	6	8	45	22.5	0.77
10	4.5	9.5x7	6	8	45	22.5	1.2
10	4.5	9.5x7	6	12	30	15	1.65
12.5	6	11x8	7	12	30	15	5.1
12.5	6	11x8	7	16	22.5	11.25	6.7
19.5	9	20x13	14	16	22.5	11.25	25
19.5	9	20x13	14	20	18	9	32
19.5	9	20x13	14	20	18	9	41
19.5	9	20x13	14	20	18	9	48.7

直线导轨



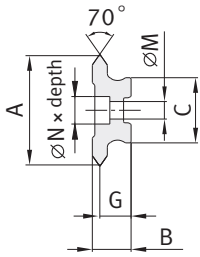
型号	A		B		C	
	G1	G3	G1	G3	G1	G3
SB-LGV25XL	25	25.12	12.25	12.85	15	15.5
SB-LGV44XL	44	44.12	15.5	16.1	26	26.5
SB-LGV76XL	76	76.12	24	24.6	50	50.5



SLCA

导轨	滑块	配套滚轮	尺寸					
			A	B	C	D	E	F
SB-LGV25XL	SLC25A	SVR-25C	80	80	65	24	4xM6	25
	SLC25B	SVR-25DE		135		60	6xM6	
	SLC25C			180		82	6xM6	
SB-LGV44XL	SLC44A	SVR-34C	116	125	96	50	4xM8	44
	SLC44B	SVR-34DE		180		80	6xM8	
	SLC44C			225		103	6xM8	
SB-LGV76XL	SLC76A	SVR-54C	185	200	160	90	4xM10	76
	SLC76B	SVR-54DE		300		135	6xM10	
	SLC76C			400		185	6xM10	

导轨型号示例



G1

SB- LGV 25 X1000 G3

直线导轨精度等级, 缺省为G1精度

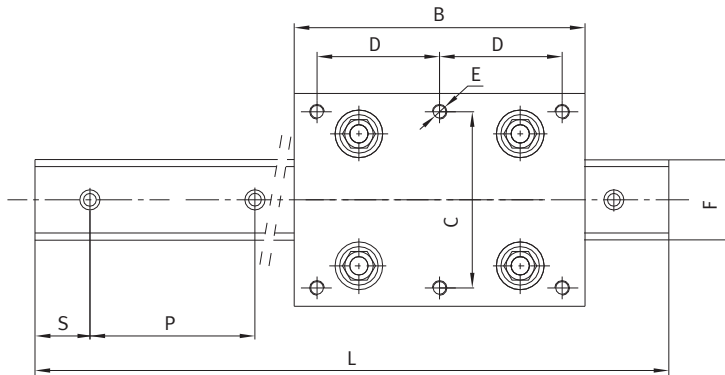
直线导轨长度

直线导轨型号

直线导轨类型

SAIBO运动部件标识

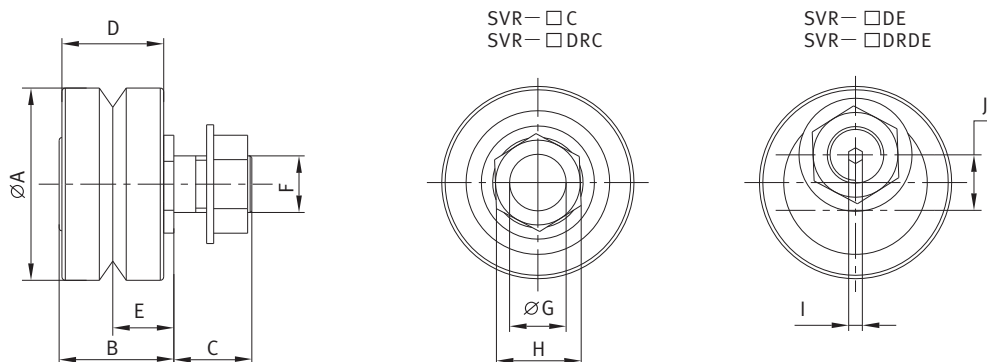
G		M	N x depth	P	S	Lmax	
G1	G3					G1	G3
10	10.25	6	9.5x7	90	$10 \leq S < 55$	2000	5500
12.5	12.75	7	11x8	90	$10 \leq S < 55$	2000	5500
19.5	19.75	14	20x13	90	$15 \leq S < 60$	1900	5500



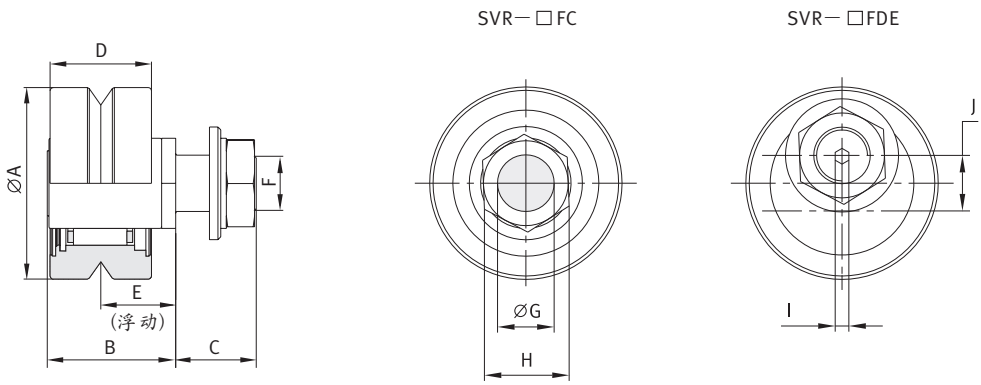
SLC B/C

G	H		I	M	N x depth	P	S	Lmax	
	G1	G3						G1	G3
11.5	30.5	30.75	16.5	6	9.5x7	90	$10 \leq S < 55$	2000	5500
14.5	38.5	38.75	21	7	11x8	90	$10 \leq S < 55$	2000	5500
20	58.5	58.75	33.5	14	20x13	90	$15 \leq S < 60$	1900	5500

滚轮



型号	滚轮类型	滚轮直径A	偏心量J	轴承载荷能力(N)			
				径向		轴向	
				Co	C	Co	C
SVR-25C	配对滚轮	25	-	1320	3320	330	800
SVR-25DE			2				
SVR-25DRC	双沟道滚轮		-	2535	7710	840	1650
SVR-25DRDE			2				
SVR-25FC	浮动滚轮		-	6150	4980	-	-
SVR-25FDE			2				
SVR-34C	配对滚轮	34	-	2630	5980	560	1280
SVR-34DE			2.5				
SVR-34DRC	双沟道滚轮		-	5260	9690	1380	2540
SVR-34DRDE			2.5				
SVR-34FC	浮动滚轮		-	12600	11000	-	-
SVR-34FDE			2.5				
SVR-54C	配对滚轮	54	-	6700	13700	1180	2350
SVR-54DE			5.5				
SVR-54DRC	双沟道滚轮		-	13400	22200	2800	4650
SVR-54DRDE			5.5				
SVR-54FC	浮动滚轮		-	29000	21300	-	-
SVR-54FDE			5.5				



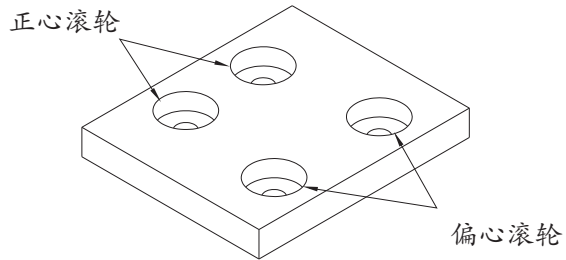
尺寸

B	C	D	E		F	G	H	I
16.5	11.3	14	9		M8	8	13	3
18.1	11.3		Max 10.5	Min9				
21	14.3	18	11.5		M10	10	15	4
23.2	14.3		Max 13.5	Min11.5				
33.5	19.8	28	19		M14	14	27	6
37.2	19.8		Max 21.6	Min19				

注：SAIBO默认安装配对轴承

装配指南 1. 滚轮与滑块的配套安装方法

沿直线导轨方向，在滑块的一边装上正心滚轮，另一边装偏心滚轮。如果是圆弧导轨，正心滚轮安装在两个间距小的孔中，间距大的两个孔安装偏心滚轮。



圆弧导轨用滑块

2. 滑块与导轨的配套安装方法

直线导轨与滑块安装时，滑块应从导轨的一头慢慢滑上去。安装时不能设置过大的预载。

3. 调节滚轮与导轨间间隙的方法：

- 先拧紧锁死正心滚轮的螺母
- 用内六角扳手旋转偏心螺栓，调节滚轮与导轨的间隙。
- 按上述方法调节间隙至“零”。
- 轻轻滑动滑块使手上感觉到滑动有一点轻轻的阻力，且此阻力在滑动过程中不变，即没有时松时紧的感觉。如果条件允许，可用拉力仪按下表格内的推荐值来设定预载阻力。

推荐预载阻力值

V型滚轮尺寸	预载阻力值(N)
25	4
44	8
76	12

- 保持偏心螺栓旋转的角度位置，拧紧、锁死螺母。

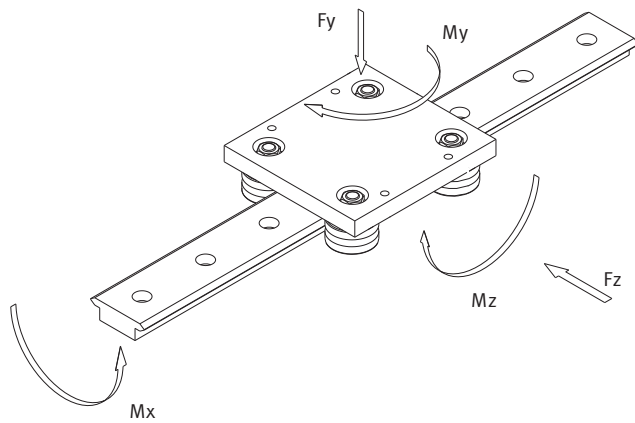
重要提示： 适当的预载有助于提高系统的刚性和稳定性。但预载过大会加速导轨的磨损，从而缩短系统的寿命，请谨慎选择预载力的大小。

载荷/寿命计算

根据导轨和滚轮的硬度与疲劳强度的分析，导轨的寿命远大于滚轮，因此滚轮的寿命决定了系统的寿命，所以只需计算出滚轮的寿命，即可知道整个系统的寿命。系统的载荷能力和寿命主要取决于载荷的大小和方向、速度、加速度、是否润滑和使用的环境等。在计算系统的寿命之前，必须根据上述因素计算出载荷系数。我们在这里提供两种计算的方法。

标准四轮滑块的标准 载荷系数计算

如果系统选择SAIBO的标准四轮滑块，可以用以下公式来计算载荷系数：



$$LF = \frac{F_y}{F_{y\max}} + \frac{F_z}{F_{z\max}} + \frac{M_x}{M_{x\max}} + \frac{M_y}{M_{y\max}} + \frac{M_z}{M_{z\max}}$$

LF - 载荷系数

在任何使用情况下，载荷系数LF都必须小于1.0

F_y - Y向的实际载荷 (N)

F_z - Z向的实际载荷 (N)

M_x - X向的实际扭矩载荷 (N·m)

M_y - Y向的实际扭矩载荷 (N·m)

M_z - Z向的实际扭矩载荷 (N·m)

下列参数请从以下表格中查取。

F_{ymax} - Y向的最大承载力 (N)

F_{zmax} - Z向的最大承载力 (N)

M_{xmax} - X向扭矩的最大承载能力 (N·m)

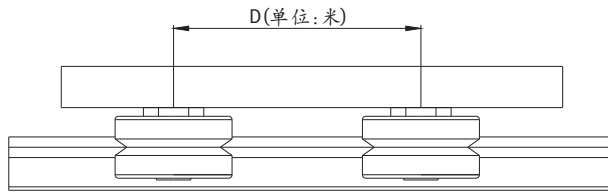
M_{ymax} - Y向扭矩的最大承载能力 (N·m)

M_{zmax} - Z向扭矩的最大承载能力 (N·m)

滑块的最大承载能力

直线导轨用滑块

滑块 型号	无润滑系统/配对轴承及双沟道轴承					润滑系统/配对轴承					润滑系统/双沟道轴承				
	Fy	Fz	Mx	My	Mz	Fy	Fz	Mx	My	Mz	Fy	Fz	Mx	My	Mz
	N	N	Nm	Nm	Nm	N	N	Nm	Nm	Nm	N	N	Nm	Nm	Nm
SLC25	410	410	4.6	200xD	200xD	1300	1225	14	600xD	640xD	1610	3020	18.2	1500xD	800xD
SLC44	790	790	16	400xD	400xD	3250	2830	65	1400xD	1600xD	3620	6050	74	3000xD	1800xD
SLC76	1850	1850	65	900xD	900xD	7250	6380	255	3200xD	3600xD	10050	10050	365	5000xD	5000xD

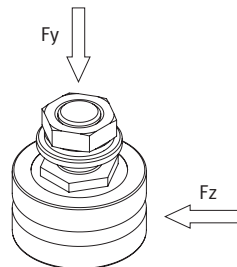


圆弧导轨用滑块

滑块型号	无润滑系统/配对轴承及双沟道轴承					润滑系统/配对轴承					润滑系统/双沟道轴承				
	Fy	Fz	Mx	My	Mz	Fy	Fz	Mx	My	Mz	Fy	Fz	Mx	My	Mz
	N	N	Nm	Nm	Nm	N	N	Nm	Nm	Nm	N	N	Nm	Nm	Nm
SRC25 159	410	410	4.6	8.7	8.7	1300	1225	14	25.5	27.5	1610	3020	18.2	65	33.5
SRC25 255	410	410	4.6	8.2	8.2	1300	1225	14	23.5	25.5	1610	3020	18.2	60	31.5
SRC25 351	410	410	4.6	8.7	8.7	1300	1225	14	24.5	27.5	1610	3020	18.2	64	33.5
SRC44 468	790	790	16	28.2	28.2	3250	2830	65	97	112	3620	6050	74	215	120
SRC44 612	790	790	16	28	28	3250	2830	65	100	110	3620	6050	74	225	130
SRC76 799	1850	1850	65	87	87	7250	6380	255	305	345	10050	10050	365	480	480
SRC76 1033	1850	1850	65	105	105	7250	6380	255	365	415	10050	10050	365	580	580
SRC76 1267	1850	1850	65	122	122	7250	6380	255	425	480	10050	10050	365	680	680
SRC76 1501	1850	1850	65	138	138	7250	6380	255	490	550	10050	10050	365	780	780

单个滚轮 载荷系数的计算

如果系统未选择SAIBO的标准滑块，而是设计了特殊尺寸。必须先计算出每个滚轮的载荷和寿命，承载最大的滚轮的寿命决定了整个系统的寿命。



$$LF = \frac{F_y}{F_{y\max}} + \frac{F_z}{F_{z\max}}$$

LF - 载荷系数

LF 在任何使用情况下，载荷系数LF都必须小于1.0

F_y - 实际轴向载荷(N)

F_z - 实际径向载荷(N)

下列参数请从下表格中查取

F_ymax - 轴向的最大承载力(N)

F_zmax - 径向的最大承载力(N)

承载能力 请参考第11页

寿命计算 计算出系统的载荷系数后，根据系统的润滑状态从下面的两个公式中选择合适的一个来计算系统的寿命。“基本设计寿命”可从下表中直取。系统的寿命以km为计数单位。

无润滑系统

$$\text{寿命(km)} = \frac{\text{基本设计寿命}}{(0.03+0.97LF*f)^2}$$

润滑系统

$$\text{寿命(km)} = \frac{\text{基本设计寿命}}{(0.03+0.97LF*f)^3}$$

基本设计寿命

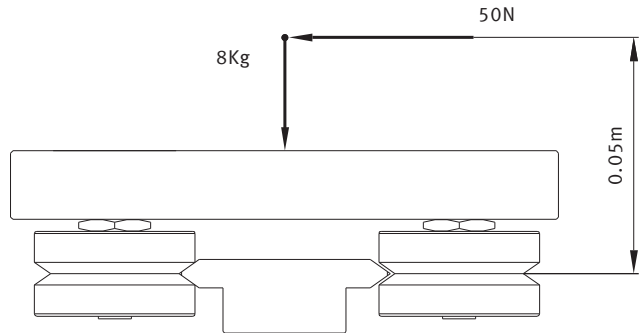
滚轮型号	无润滑系统	润滑系统
SVR-25	100	150
SVR-34	100	150
SVR-54	150	250

f-应用系数（应用系数取决于实际的工作状况和环境）

没有冲击和振动、低速 (<1m/s)、低频换向、环境清洁。	1-1.5
轻微振动、中等速度 (1-2.5m/s)、中频换向、轻微污染。	1.5-2
有冲击或振动、高速运行 (>2.5m/s)、高频换向、严重污染。	2-3.5

载荷/寿命计算示例

在此我们选用SB-LGV25 基座型导轨下和标准四轮滑块(此系统选用配对轴承)、滑块和工件的总重量为 8kg。工作时，工件受如图所示的50N的外部作用力。工作环境清洁，没有振动和冲击。



载荷系数LF的计算

$$LF = \frac{F_y}{F_{y\max}} + \frac{F_z}{F_{z\max}} + \frac{M_x}{M_{x\max}} + \frac{M_y}{M_{y\max}} + \frac{M_z}{M_{z\max}}$$

$$F_y = 8\text{kg} \times 9.8 \text{ (gravity)} = 78.40 \text{ N}$$

$$F_z = 50 \text{ N}$$

$$M_x = 50 \times 0.05 = 2.5 \text{ N}\cdot\text{m}$$

$$M_y = 0$$

$$M_z = 0$$

从最大承载能力表格中查取参数F_ymax, F_zmax, M_xmax, M_ymax, M_zmax, 代入公式计算出LF

$$LF = \frac{78.4}{1280} + \frac{50}{1200} + \frac{2.5}{14} + \frac{0}{M_{y\max}} + \frac{0}{M_{z\max}} = 0.2816$$

寿命计算

无润滑系统

$$\text{寿命(km)} = \frac{\text{基本设计寿命}}{(0.03+0.97LF*f)^2}$$

基本设计寿命为 100km。

根据工作状况和工作环境的描述，取f=1.3

$$\text{寿命(km)} = \frac{100}{(0.03+0.97*0.2816*1.3)^2} = 674\text{km}$$

润滑系统

基本设计寿命为150 km，取 f=1.1

$$\text{寿命(km)} = \frac{\text{Basic_life}}{(0.03+0.97LF*f)^3}$$

$$\text{寿命(km)} = \frac{150}{(0.03+0.97*0.2816*1.1)^3} = 4155\text{km}$$

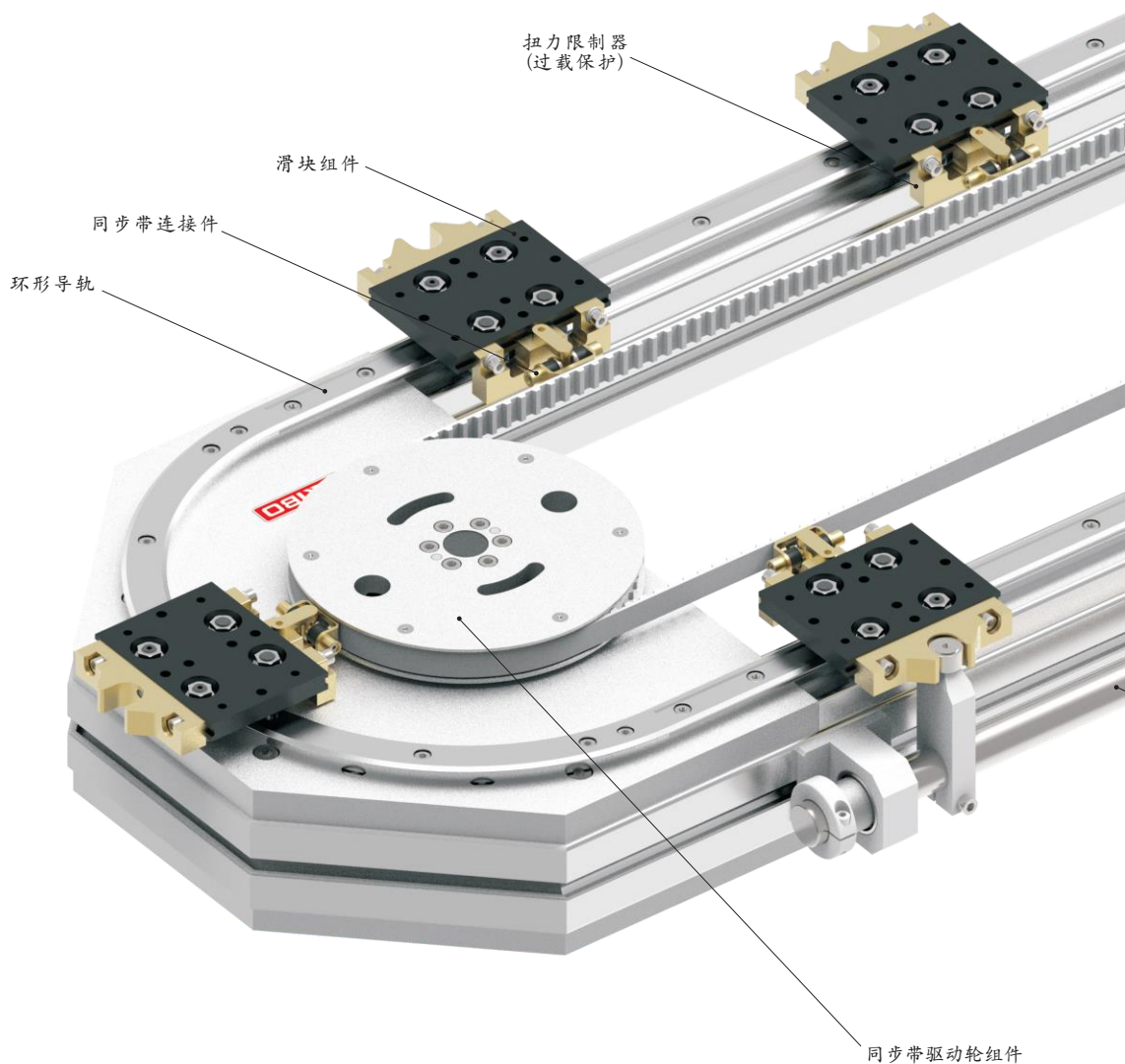
上述计算示例很明显地显示出，良好的润滑能大幅度地提升整个系统的寿命。

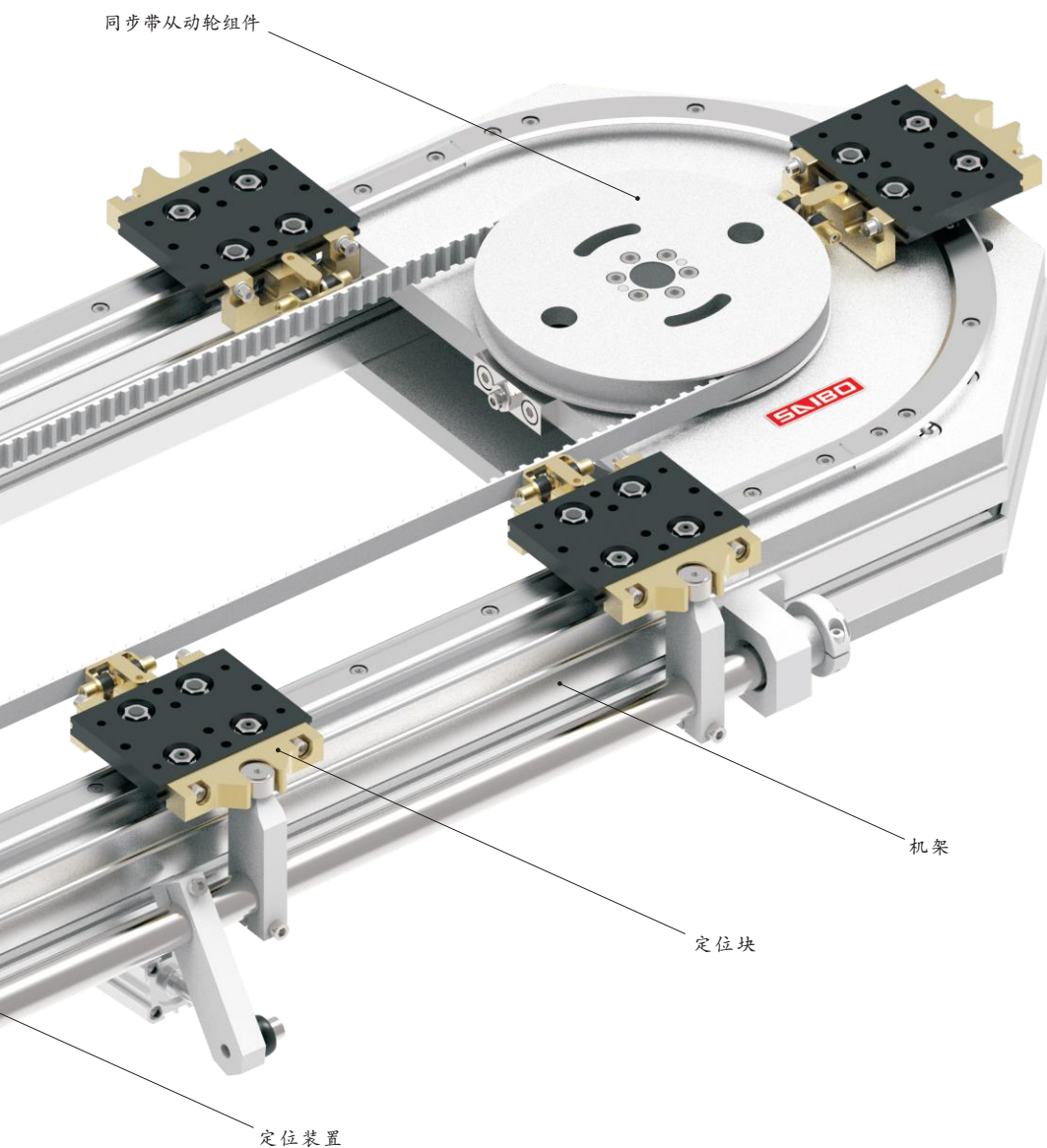
环形输送线

结构

同步带驱动的环形导轨输送线是圆弧导轨的最常见的使用形式，也是SAIBO的标准输送机型。该系统结构简单，运行速度快，定位精度高，性能稳定可靠，可满足大部分智能制造的传输要求。

主要构件有圆弧导轨滑块、同步带驱动组件、同步带及同步带连接件，定位装置等。





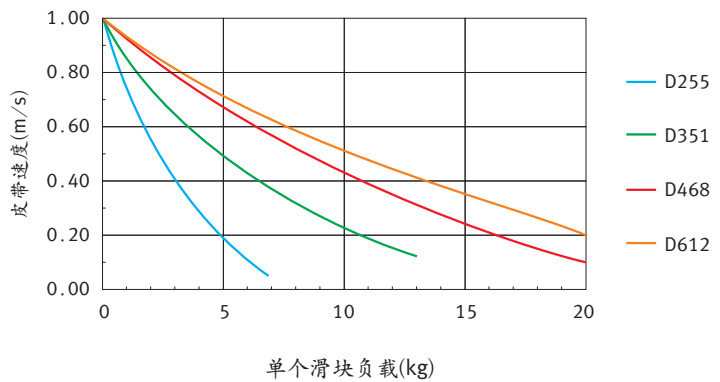
- 强力推荐标准整机，性能稳定，交期短
- 所有零部件都可以单独供应
- 供应不锈钢材质零部件

输送能力

环形导轨输送能力的两个重要指标是单个滑块的承载能力和输送线的传输速度。滑块的载荷越大，传输速度就越小。

SAIBO拥有圆弧导轨直径为D255、D351、D468、D612的四个标准机型，水平安装的传输速度与单个滑块承载能力的关系如下图：

环形导轨线输送能力(参考值)



测试上述输送能力的工况

1. 输送线水平安装，导轨润滑良好。
2. 载荷不超出滑块平面、载荷中心位于滑块中心。
3. 工作环境洁净，温湿度适宜。

影响输送能力的因素，除了上述工况外，滑块数量也是重要的因素。如果输送线很长，滑块数量多，SAIBO 将为客户提供专业的解决方案。

推荐载荷

型号	推荐载荷		最大载荷	
	单个滑块载荷 (kg)	运行速度 (m/s)	单个滑块载荷 (kg)	运行速度 (m/s)
D255	3	0.4	6	0.1
D351	5	0.5	12	0.1
D468	10	0.5	20	0.1
D612	10	0.5	20	0.2

稳定性与可靠性

影响稳定性与可靠性的因素

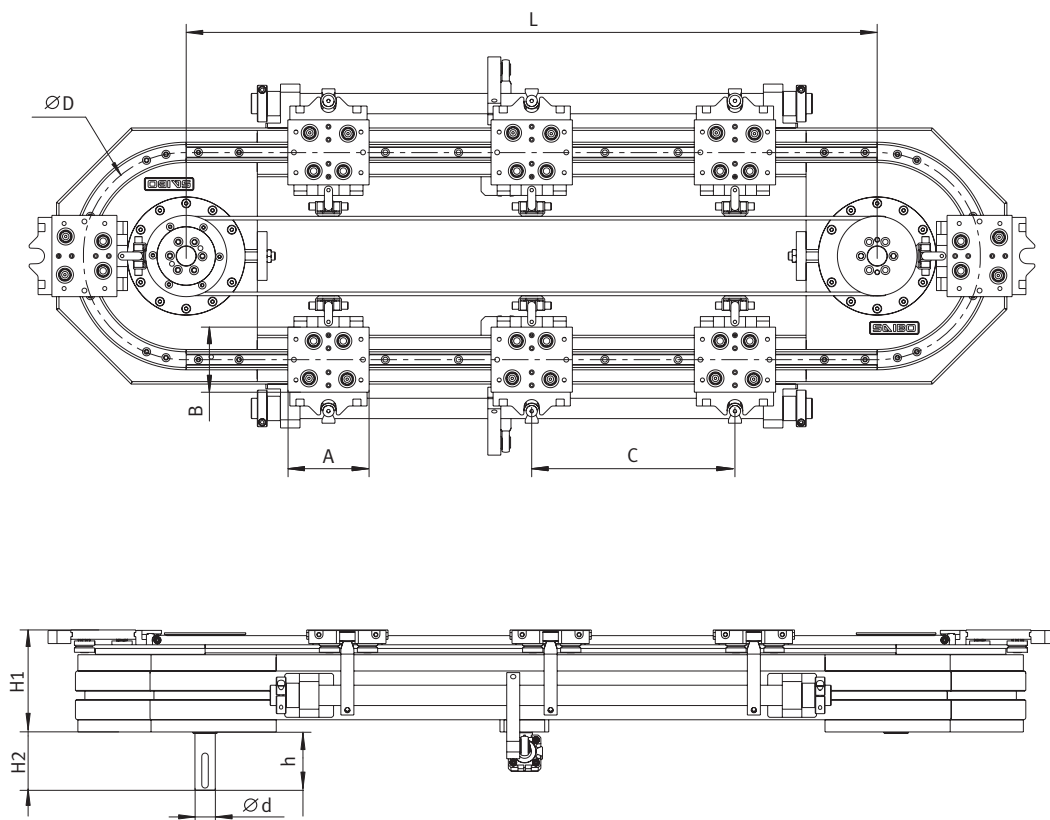
1. 基于导轨滑块的设计原理，在圆弧与直线导轨接头处，有一个滚轮会短暂的脱离导轨，由此产生轻微的冲击。
2. 载荷超出滑块范围致使载荷力臂过大，过大的载荷或速度都会使上述的冲击力度加大，从而影响整个系统的稳定性和可靠性。

强力推荐

使用D351和D612两个规格，更稳定、可靠。

环形输送线

MOV25-D255R180-L-CA-□



圆弧直径 $\varnothing D$	A	B	H1	H2	$\varnothing d$	h
$\varnothing 255$	100	80	130.5	67	25	39.9

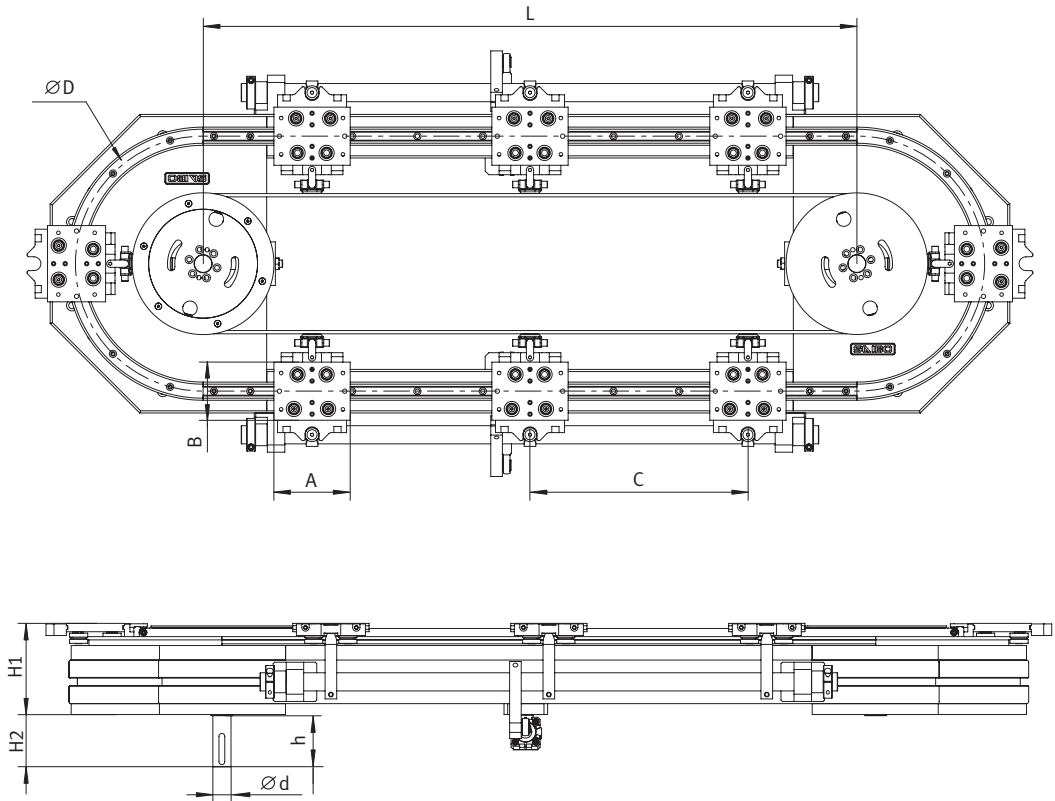
1. 导轨型号: SB-LGV25XL-CR25 255 R180 CA□

滑块型号: SRC25 255

2. 滑块间距C, 可由用户设定。若需使用二次定位, 推荐 $C \geq 110$;

3. 直线导轨长度L由滑块数量和滑块间距决定;

MOV25-D351R180-L-CA-□



圆弧直径 $\varnothing D$	A	B	H1	H2	$\varnothing d$	h
$\varnothing 351$	105	80	130.5	67	25	39.9

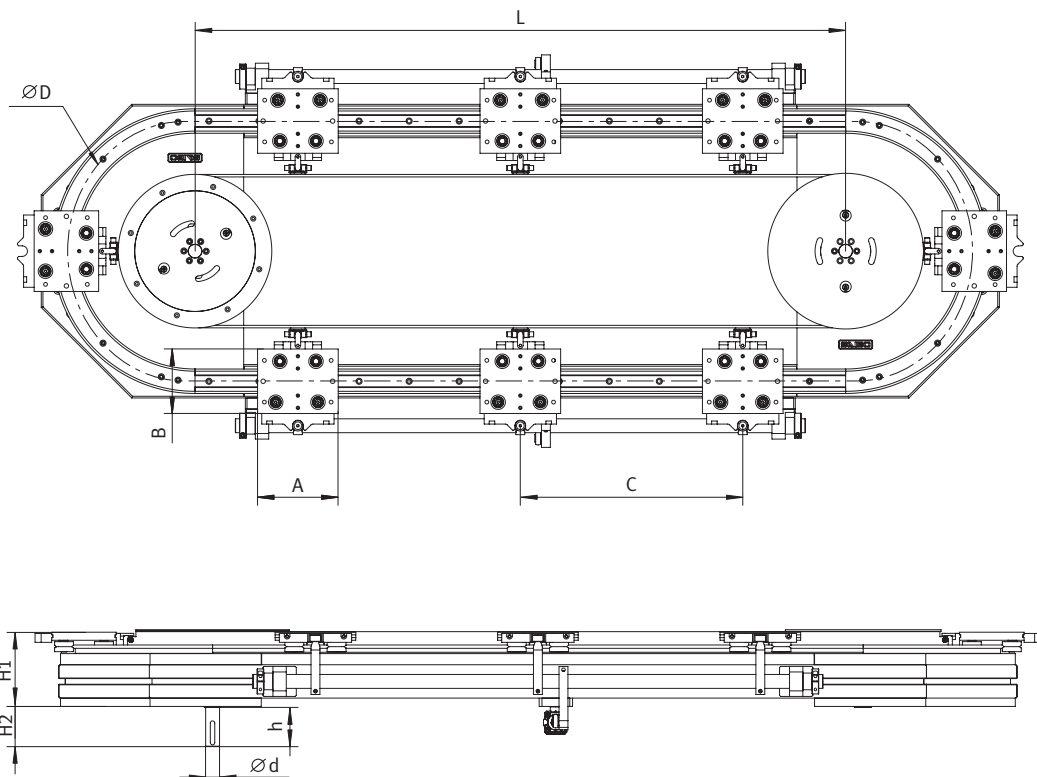
1. 导轨型号: SB-LGV25XL-CR25 351 R180 CA□

滑块型号: SRC25 351

2. 滑块间距C, 可由用户设定。若需使用二次定位, 推荐 $C \geq 120$;

3. 直线导轨长度L由滑块数量和滑块间距决定;

MOV44-D468R180-L-CA-□



圆弧直径 $\varnothing D$	A	B	H1	H2	$\varnothing d$	h
$\varnothing 468$	145	116	138.5	67	25	39.9

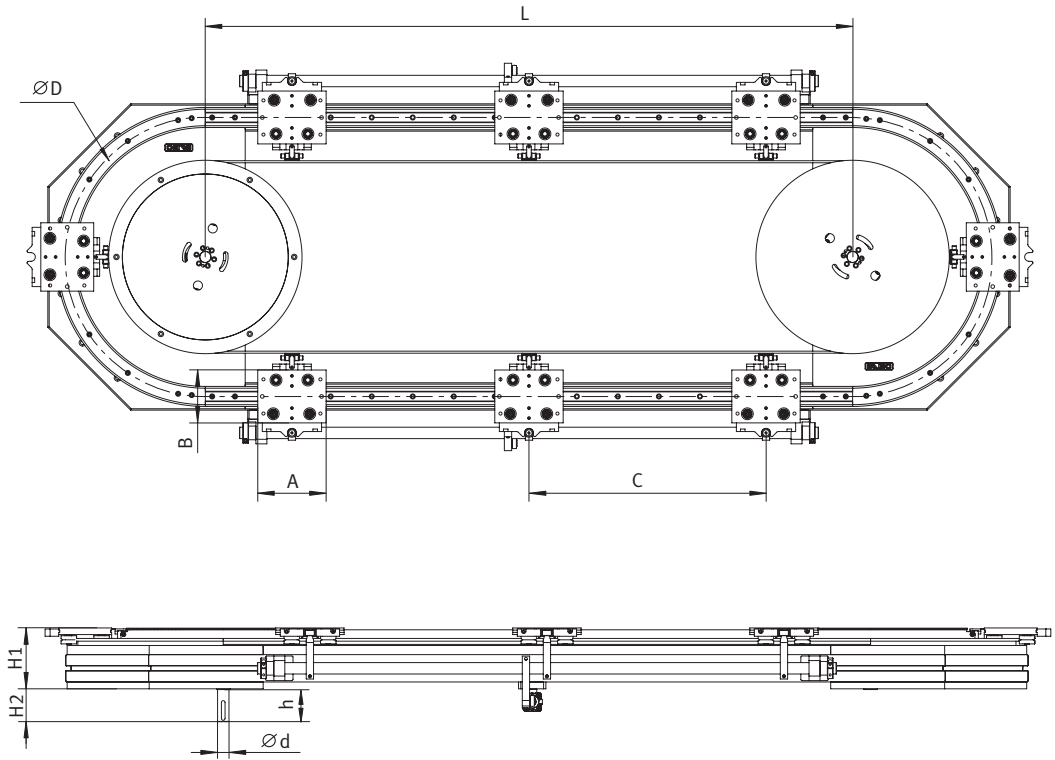
1. 导轨型号：SB-LGV44XL-CR44 468 R180 CA □

滑块型号：SRC44 468

2. 滑块间距C，可由用户设定。若需使用二次定位，推荐 $C \geq 160$ ；

3. 直线导轨长度L由滑块数量和滑块间距决定；

MOV44-D612R180-L-CA-□



圆弧直径 ØD	A	B	H1	H2	Ød	h
Ø612	150	116	138.5	67	25	39.9

1. 导轨型号：SB-LGV44XL-CR44 612 R180 CA□

滑块型号：SRC44 612

2. 滑块间距C，可由用户设定。若需使用二次定位，推荐 $C \geq 180$ ；

3. 直线导轨长度L由滑块数量和滑块间距决定；

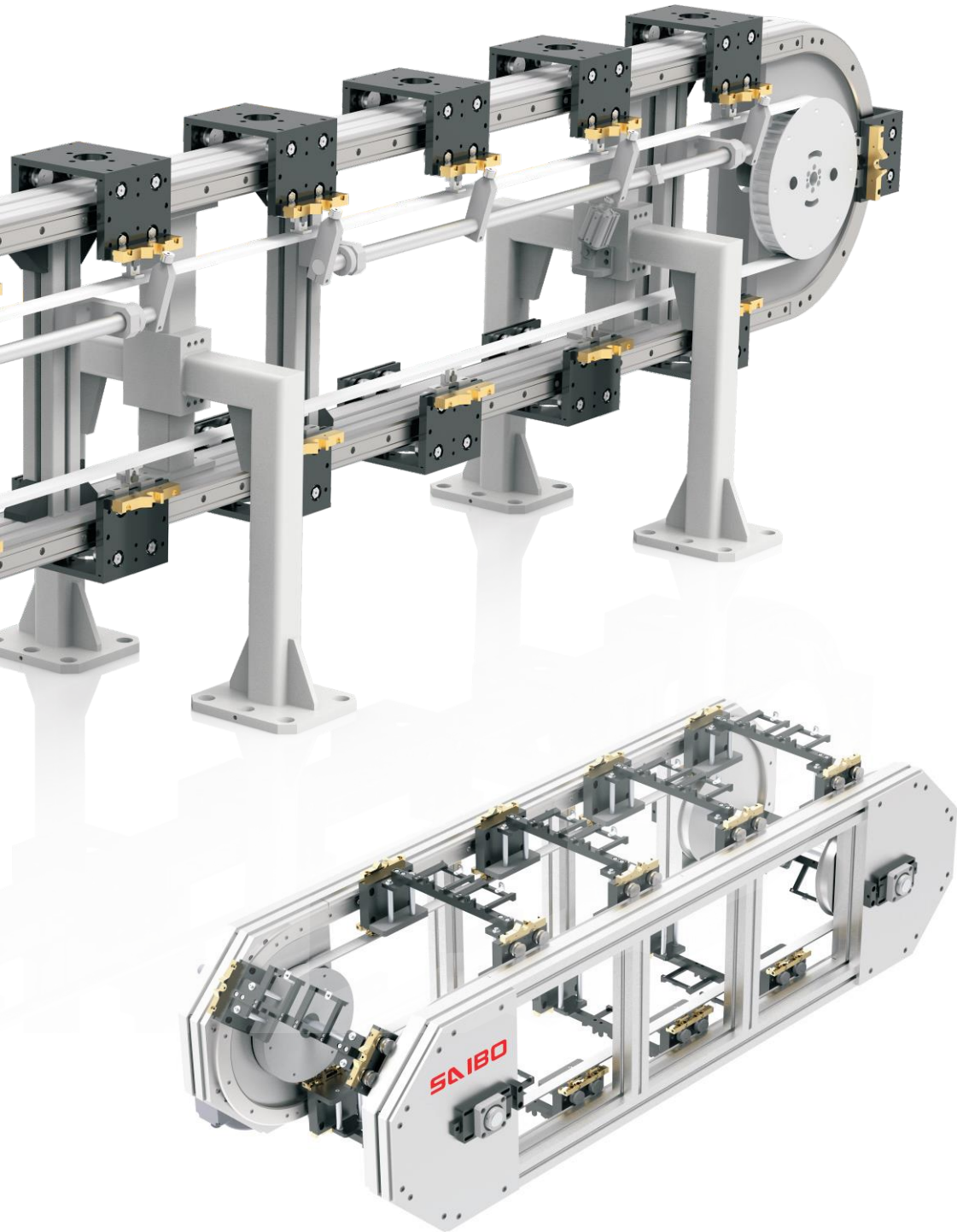
立式输送线

根据负载和扭矩，可选择单条或两条环形导轨。双导轨输送线适合负载较重、扭矩较大的应用，输送线也可水平使用，可在侧面承受较大载荷，运行稳定可靠。



矩形输送线

此输送线有四条直线段可做生产工位使用，可以更加灵活地配置执行机构或设备。直线段长度可无限延长，适合工艺操作较多，设备复杂的应用。



双导轨立式输送线

此输送线配置两条环形导轨，其中一条导轨上使用固定滚轮，另一条使用浮动滚轮。两导轨的间距可以设置较大距离，适合传输长度较大的工件或工装。

无锡市赛博机电有限公司
江苏省无锡市锡沪东路6-701
电话: 0510-8230 0095
0510-8230 0092

www.saibo-bearing.com
info@saibo-bearing.com



微信公众号



客服号

版本号: S02.2023

